

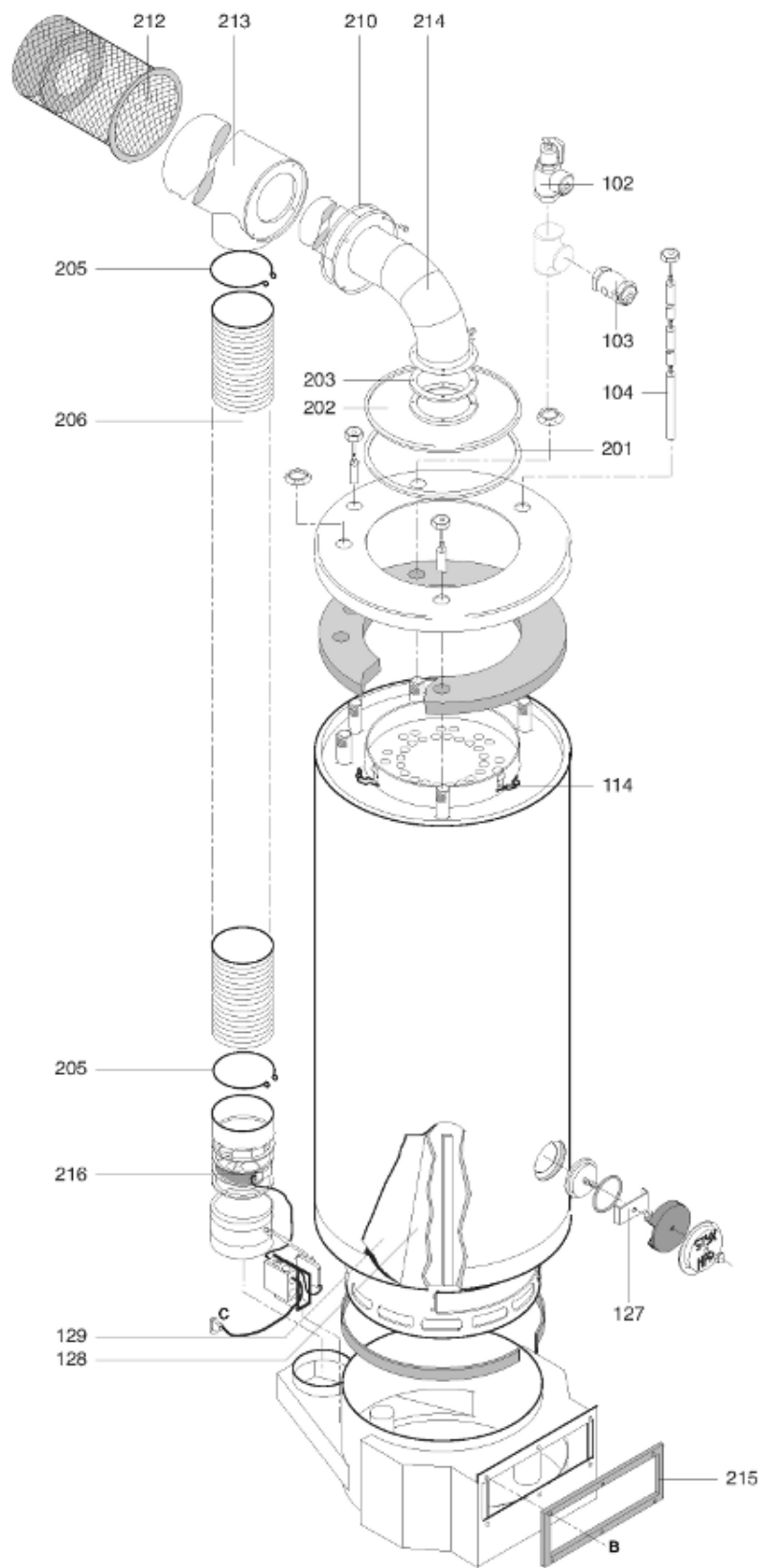


*Pièces de rechange*

16/04/2024

<i>Produit</i>	339056 - HR 60V
<i>Modèle</i>	HRV
<i>Marque</i>	STYX
<i>Date</i>	24/04/2012

100  
200



<b>Table</b>		<b>HABILLAGE-EXTRACTION</b>							
<i>Rep.</i>	<i>Référence</i>	<i>ALIAS</i>	<i>Désignation</i>	<i>Remplacé par</i>	<i>Date début</i>	<i>Date fin</i>	<i>Multiple de vente</i>	<i>Tarif Public Unitaire HT</i>	
102	340001		SOUPAPE DE SECURITE 7 BARS/ 1"1/4				1	€ 305,55	
103	340003		CLAPET ANTI RETOUR				1	€ 127,98	
104	395099		ANODE D:22 L:1200 + BOUCHON				1	€ 163,95	
114	337005		RESSORT ANTIREFOULEUR				1		
129	343014		JAQUETTE HR60				1		
201	343006		JOINT ANTIREFOULEUR				1	€ 127,62	
202	395941		COUVERCLE DE FUME HR 36/60				1		
203	343021		JOINT DEPART GAZ BRULE				1		
205	337029		COLLIER				1		
206	338001		TUYAU ARRIVEE AIR				1		
210	343022		JOINT VENTOUSE				1		
212	337027		VENTOUSE EXT HR 36.60				1		
213	337024		CONDUIT AIR FRAIS HRV				1		
214	337025		CONDUIT GAZ BRULE HR 36.60				1		
215	343029		JOINT BRULEUR				1		
216	341002		VENTILATEUR				1	€ 611,20	

300  
400  
500

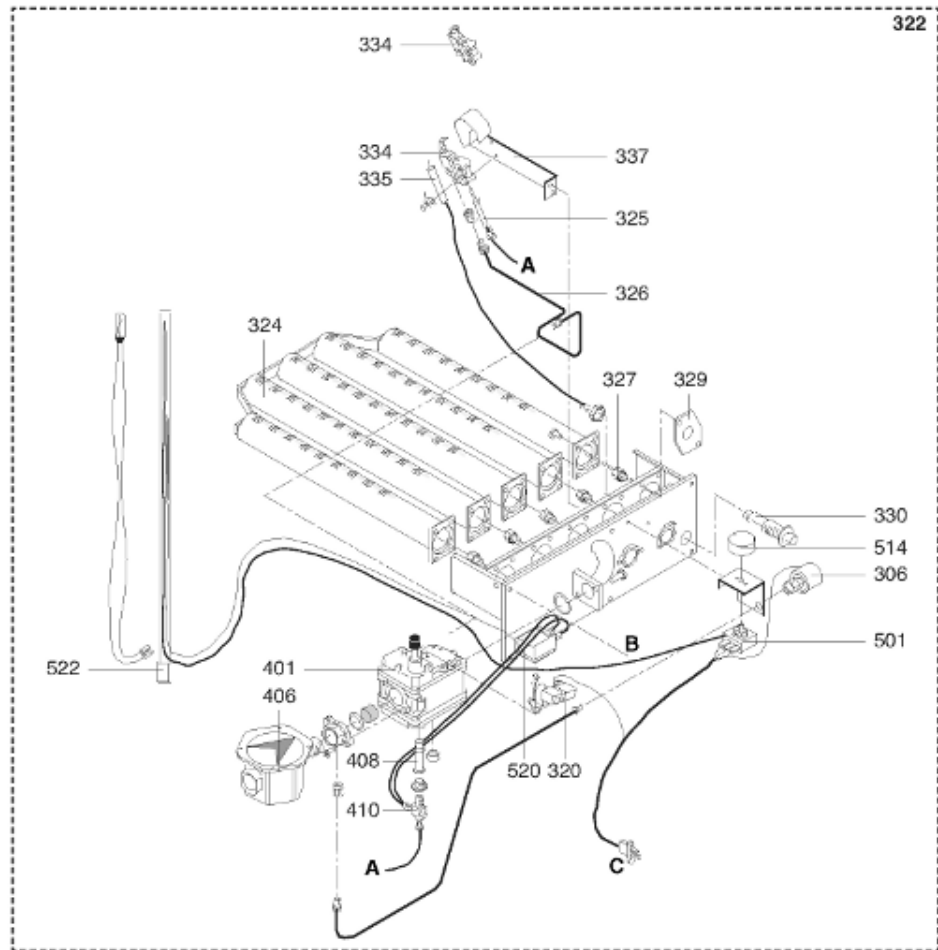


Table		BRULEUR-ARMATURE GAZ-BOITIER ELECTRIQUE							
Rep.	Référence	ALIAS	Désignation	Remplacé par	Date début	Date fin	Multiple de vente	Tarif Public Unitaire HT	
306	340075		PRESSOSTAT GAZ PG901.62				1		
320	340248		ELECTROVANNE				1		
322	395194		BRULEUR NAT				1		
324	339014		RAMPE BRULEUR EXTREMITE				1	€ 76,51	
324	339015		RAMPE BRULEUR MILIEU				1	€ 145,81	
325	340060		THERMOCOUPLE				1		
326	338004		TUBE ALIMENTATION VEILLEUSE				1	€ 63,96	
327	339018		INJECTEUR D: 2.00 B/P				1		
327	339022		INJECTEUR D: 3.10 NAT				1		
330	340019		ALLUMEUR				1	€ 25,14	
334	340053		VEILLEUSE (Pochette) SP.01 NAT				1		
334	340012		VEILLEUSE (Pochette) SP.02 B/P				1	€ 81,26	
335	340021		ELECTRODE ALLUMAGE				1		
337	337046		SUPPORT VEILLEUSE				1	€ 44,19	
401	340052		VANNE GAZ B/P				1		
401	340051		VANNE GAZ NAT				1		
406	340336		FILTRE GAZ				1	€ 129,67	
408	340200		BOBINE MAGNETIQUE				1		
410	340018		INTERRUPTEUR				1		
501	340007		THERMOSTAT DE REGULATION				1	€ 63,89	
514	340008		MOLETTE DE REGLAGE				1		
520	395943		THERMOSTAT IMIT		01/90		1	€ 166,06	