

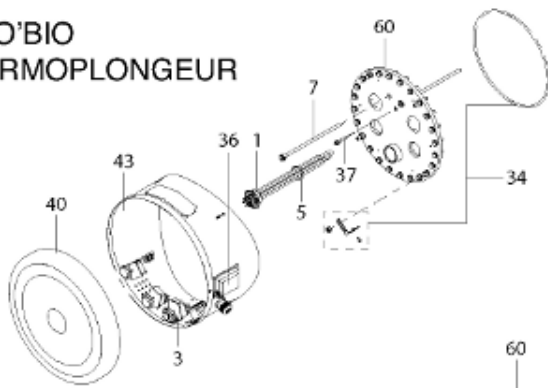


*Pièces de rechange*

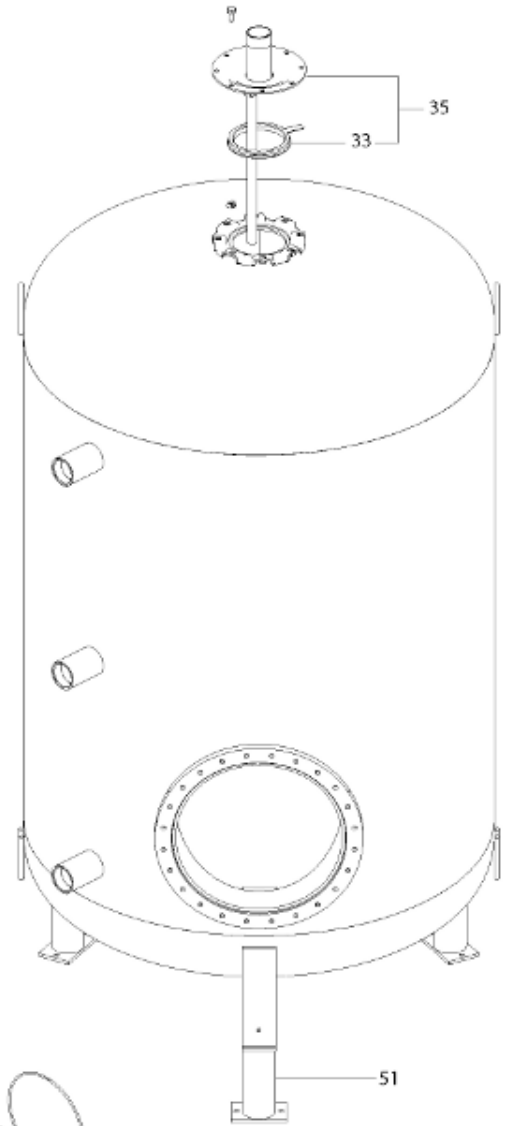
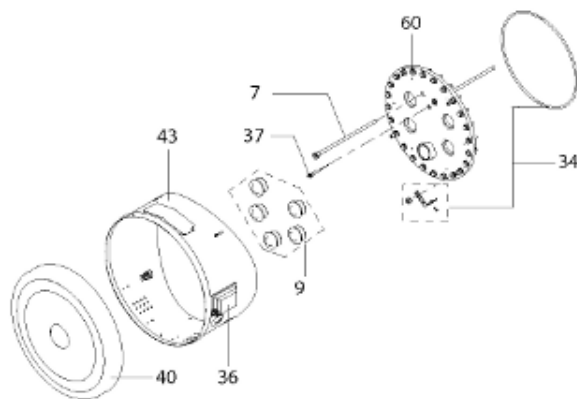
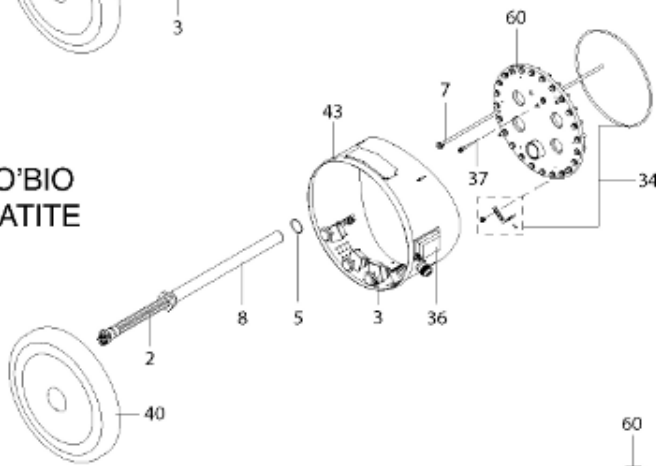
06/03/2024

|                |                           |
|----------------|---------------------------|
| <i>Produit</i> | 3080319 - O'BIO 1000 PT   |
| <i>Modèle</i>  | > 300L STEATITE & BLINDEE |
| <i>Marque</i>  | STYX                      |
| <i>Date</i>    | 25/10/2019                |

**KIT O'BIO  
THERMOPLONGEUR**



**KIT O'BIO  
STEATITE**



| Table |           | O'BIO |   |              |            |          |                   |                          |  |
|-------|-----------|-------|---|--------------|------------|----------|-------------------|--------------------------|--|
| Rep.  | Référence | ALIAS | Désignation                             | Remplacé par | Date début | Date fin | Multiple de vente | Tarif Public Unitaire HT |  |
| 1     | 60002722  |       | RESISTANCE THERMOPLONG. 12000W<br>12 KW |              |            |          | 1                 | € 181,18                 |  |
| 1     | 60002721  |       | RESISTANCE THERMOPLONG. 9000 W<br>9 KW  |              |            |          | 1                 | € 208,33                 |  |
| 2     | 60002723  |       | RESISTANCE STEATITE 3 KW<br>3 KW        |              |            |          | 1                 | € 188,87                 |  |
| 3     | 60002724  |       | THERMOSTAT DE REGULATION                |              |            |          | 1                 | € 316,97                 |  |
| 5     | 60002720  |       | JOINT TORIQUE                           |              |            |          | 1                 | € 29,50                  |  |
| 7     | 338290    |       | GAINE THERMOSTAT 1/2 L:350              |              |            |          | 1                 | € 53,90                  |  |
| 8     | 345400    |       | FOURREAU L.635<br>L:635                 |              |            |          | 1                 | € 277,25                 |  |
| 9     | 60002732  |       | KIT 5 BOUCHONS 2 + PATE D'ÉTANCHÉITÉ    |              |            |          | 1                 |                          |  |
| 13    | 60002734  |       | CABLAGE                                 |              |            |          | 1                 | € 117,20                 |  |
| 33    | 60002718  |       | JOINT D'EMBASE                          | 60003390     |            |          | 1                 | € 108,30                 |  |
| 34    | 61400303  |       | KIT JOINT PLAT ENS. D.486               |              |            |          | 1                 | € 602,33                 |  |
| 35    | 60002717  |       | BRIDE SUP. + JOINT                      |              |            |          | 1                 |                          |  |
| 36    | 61400311  |       | BOITIER ELECTRIQUE PROTECH/             |              |            |          | 1                 | € 272,65                 |  |
| 37    | 60002731  |       | ANODE PROTECH                           |              |            |          | 1                 | € 61,58                  |  |
| 40    | 337957    |       | CAPOT D:560                             |              |            |          | 1                 | € 115,42                 |  |
| 43    | 337967    |       | MANCHETTE D.560 MM                      |              |            |          | 1                 | € 140,89                 |  |
| 51    | 60002729  |       | PIED (500L --> 1000L)                   |              |            |          | 1                 | € 180,25                 |  |
| 60    | 60003296  |       | CONTREBRIDE D.486 AVEC BOUCHONS 2       |              |            |          | 1                 | € 1 088,01               |  |