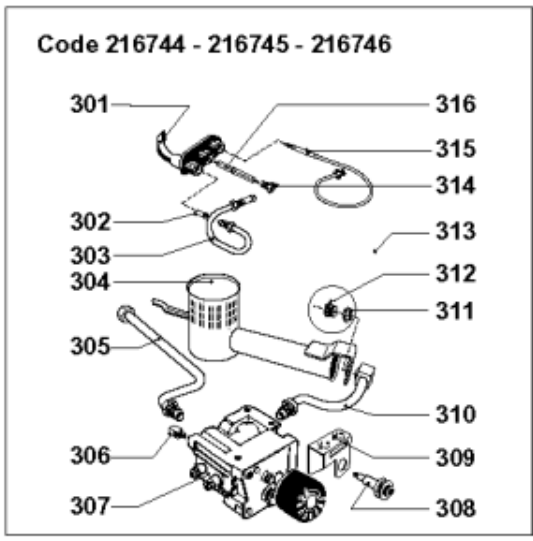
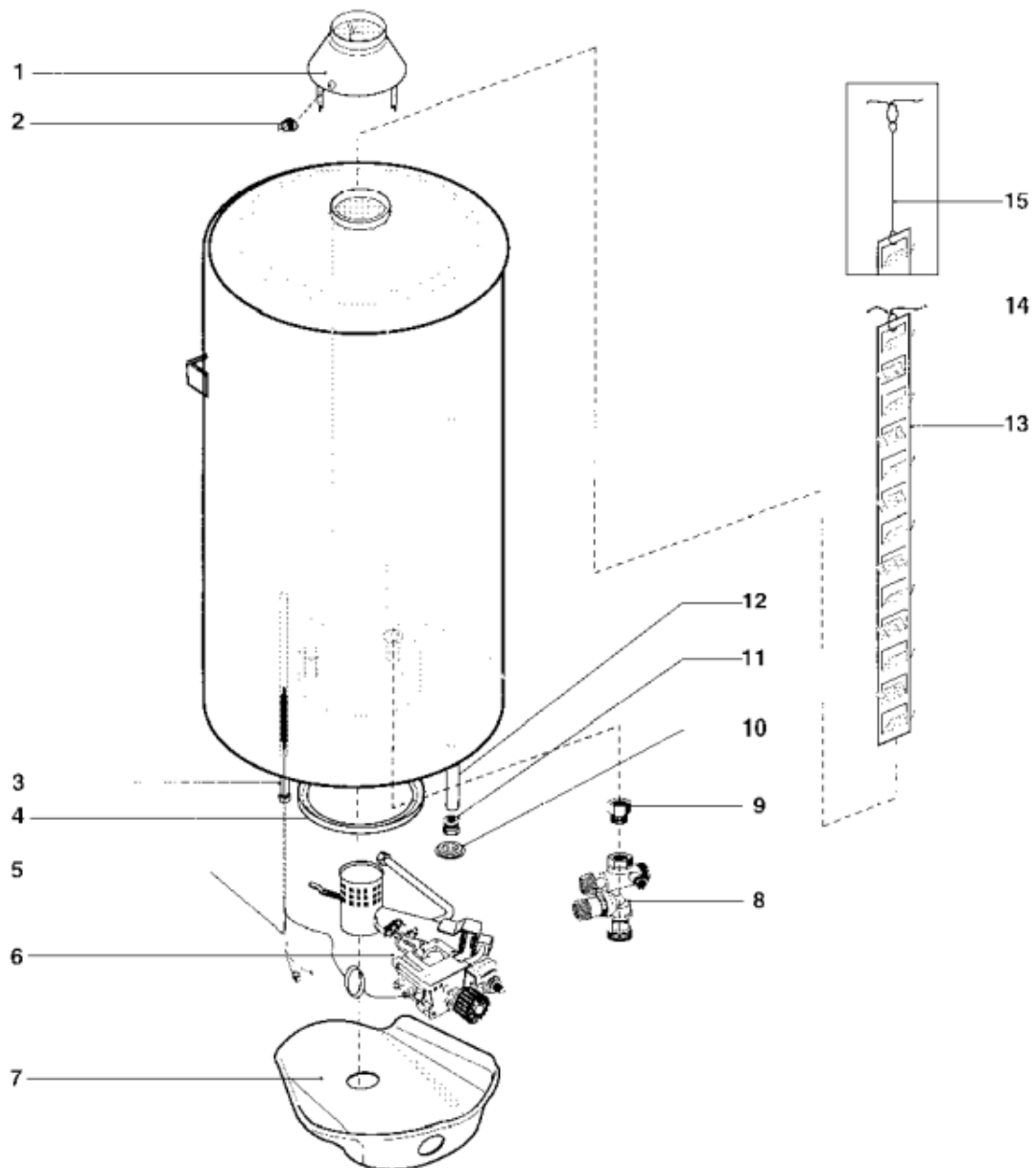




Pièces de rechange

23/04/2024

| | |
|----------------|----------------------------|
| <i>Produit</i> | 006063 - Twb 12 mural (ce) |
| <i>Modèle</i> | TWB |
| <i>Marque</i> | STYX |
| <i>Date</i> | 01/11/1998 |



| Table | | TWB 12/16/20 CE | | | | | | | |
|-------|-----------|-----------------|------------------------------------|--------------|------------|----------|-------------------|--------------------------|--|
| Rep. | Référence | ALIAS | Désignation | Remplacé par | Date début | Date fin | Multiple de vente | Tarif Public Unitaire HT | |
| 1 | 289715 | | ANTIREFOULEUR | | | | 1 | | |
| 2 | 243047 | | SPOTT SONDE SEULE | | | | 1 | € 20,46 | |
| 3 | 123037 | | GAINE DE THERMOSTAT G3/4X530 | | | | 1 | € 35,20 | |
| 5 | 243049 | | THERMOSTAT DE SECURITE | 65117991 | | | 1 | € 52,44 | |
| 6 | 216744 | | GROUPE GAZ | | | | 1 | | |
| 7 | 289291 | | CAPOT INFERIEUR | | | | 1 | | |
| 8 | 230213 | | GROUPE DE SECURITE HYDRAULIQUE 3/4 | | | | 1 | € 56,61 | |
| 9 | 230746 | | RACCORD 3/4 M - 3/4 F | | | | 1 | | |
| 10 | 220591 | | CACHE PLASTIQUE | | | | 1 | | |
| 11 | 230511 | | BOUCHON D'ANODE D.8 3/4M | 230514 | | | 1 | € 14,45 | |
| 12 | 291085 | | ANODE D:21,3 L:660 M8 | 919031-01 | | | 1 | € 17,68 | |
| 13 | 289281 | | CHICANE | | | | 1 | | |
| 14 | 290450 | | RESSORT SUSPENSION CHICANE | | | | 1 | € 10,60 | |
| 301 | 290988 | | VEILLEUSE GN | 289292 | | | 1 | € 28,20 | |
| 302 | 290726 | | INJECTEUR DE VEILLEUSE | | | | 5 | € 4,56 | |
| 302 | 290727 | | INJECTEUR DE VEILLEUSE | | | | 5 | € 4,76 | |
| 303 | 122298 | | TUBE LIAISON VALVE GAZ VEIL. | | | | 1 | | |
| 304 | 289264 | | BRULEUR PRINCIPAL | | | | 1 | | |
| 305 | 230769 | | TUBULURE D'ARRIVEE GAZ | | | | 1 | | |
| 306 | 243005 | | INTERRUPTEUR THERMOCOUPLE | | | | 1 | € 27,94 | |
| 307 | 107827 | | VALVE DE REGULATION GAZ | | | | 1 | € 218,65 | |
| 308 | 200254 | | ALLUMEUR | | | | 1 | € 20,87 | |
| 310 | 122299 | | TUBE LIAISON VALVE GAZ BRULEUR | | | | 1 | | |
| 311 | 240151 | | ECROU DE BLOCAGE | | | | 5 | € 5,86 | |
| 312 | 290542 | | INJECTEUR BRULEUR PRINCIPAL BP | | | | 1 | | |
| 312 | 289008 | | INJECTEUR BRULEUR PRINCIPAL GN | | | | 1 | | |
| 313 | 200259 | | CABLAGE ELECTRODE ALLUMAGE | | | | 1 | € 4,16 | |
| 314 | 230712 | | RACCORD FIXATION THERMOCOUPLE | | | | 1 | € 12,26 | |
| 315 | 200159 | | THERMOCOUPLE | | | | 1 | € 17,02 | |
| 316 | 200253 | | ELECTRODE ALLUMAGE | | | | 1 | € 13,68 | |