



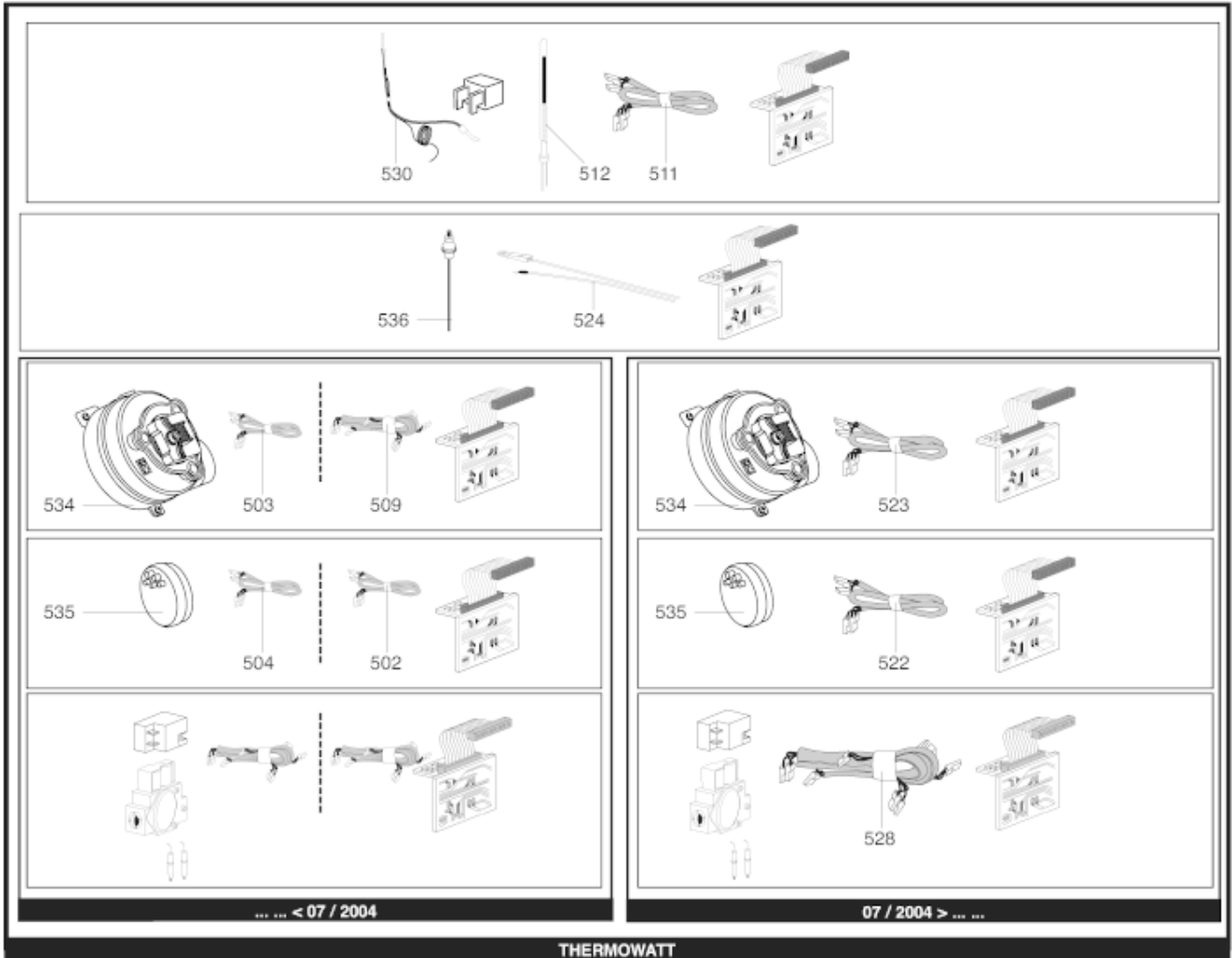
*Pièces de rechange*

22/04/2024

<i>Produit</i>	007291 - OPTIMA V 12 GL STYX
<i>Modèle</i>	OPTIMA
<i>Marque</i>	STYX
<i>Date</i>	08/04/2022



Table		BALLON							
Rep.	Référence	ALIAS	Désignation	Remplacé par	Date début	Date fin	Multiple de vente	Tarif Public Unitaire HT	
101	65110102		BOUCHON D'ANODE				1	€ 12,12	
102	65113559		GROUPE DE SECURITE HYDRAUL. 1/2in				1	€ 56,61	
103	230302		ROBINET DE VIDANGE				1	€ 21,84	
104	340407		ANODE A COURANT GRAVE PROTECH				1	€ 32,52	
105	289442		JOINT TORIQUE D:23-2.5				1	€ 3,78	
106	290919		RECUPERATEUR DE CONDENSAT				1	€ 27,35	
109	123035		GAINE DE THERMOSTAT				1	€ 37,87	
110	65100141		SOCLE				1	€ 97,47	
111	343335		VOYANT CERAMIQUE HRE 30X3				1	€ 37,79	
113	290356		RESSORT FERME-SONDE				5	€ 4,37	
118	996632		CHICANE				1	€ 75,46	
119	289313		RESSORT DE CHICANE				1	€ 14,83	
121	65104504		CANONS ISOLANTS DE VIS				5	€ 5,63	
122	220550		ENJOLIVEUR				1	€ 9,79	
130	337048		BRIDE VOYANT				1	€ 41,37	
131	65100833		JOINT				1	€ 9,61	
132	65100011		VENTURI				1	€ 13,75	
133	65102739		REDUCTEUR DES FUMÉES				1	€ 25,99	
134	65102738		JOINT TUYAU DES FUMÉES				1	€ 21,10	
201	991880		JOINT SUPPORT VENTILATEUR				1	€ 13,12	
202	65101680		COUPE				1	€ 94,02	
203	65101469		JOINT VENTILATEUR				1	€ 5,44	
206	65100010		VENTILATEUR				1	€ 115,55	
214	573576		TUYAU DE COMPENSATION				1	€ 8,90	
216	65102075		PRESSOSTAT AIR			11/17	1	€ 33,10	
216	65104672-01		PRESSOSTAT AIR 74 Pa		11/17		1	€ 52,16	
218	65100003		COUDE 56°				1	€ 40,26	
219	65100002		TUBE ALUMINIUM D.60X50				1	€ 7,61	
221	65100001		TUBE ALUMINIUM D.60X880				1	€ 24,60	
222	998981		JOINT A LEVRE ROUGE D:60				1	€ 9,73	



THERMOWATT

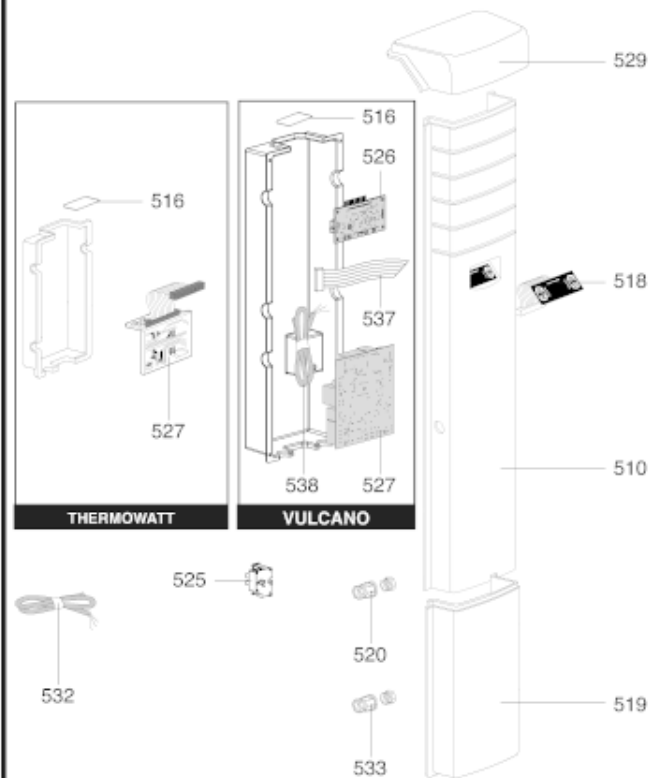
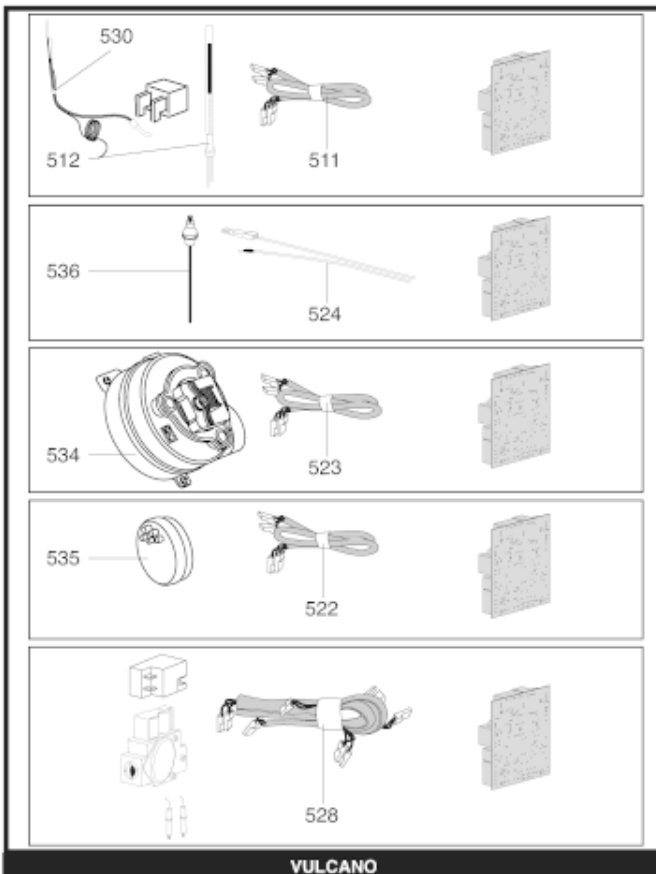


Table		BOITIER ELECTRIQUE							
Rep.	Référence	ALIAS	Désignation	Remplacé par	Date début	Date fin	Multiple de vente	Tarif Public Unitaire HT	
510	65101983		PANNEAU DE COMMANDE			11/17	1	€ 126,72	
510	65117373		PANNEAU DE COMMANDE		11/17		1	€ 88,59	
511	990792		CABLAGE SECURITE				1	€ 13,83	
512	990775		THERMOSTAT DE SURCHAUFFE 92°C				1	€ 41,40	
516	65100883		JOINT PROTECTION CIRCUIT				1	€ 52,55	
518	990764		TABLEAU DE COMMANDE				1	€ 99,34	
519	65102284		PANNEAU FRONTAL INFERIEUR				1	€ 38,51	
520	990767		BLOQUE CABLE				1	€ 12,15	
522	65101676		CABLAGE CIRCUIT IMP-PRESSOSTAT		07/04	11/17	1	€ 7,54	
522	65116275		CABLAGE SECURITE		11/17		1	€ 26,82	
523	65101678		CABLAGE CIRCUIT IMP-VENTIL		07/04	11/17	1	€ 8,47	
523	65116276		CABLAGE CIRCUIT IMP-VENTIL		11/17		1	€ 23,74	
524	65102269		CABLAGE CIRCUIT IMP-ANODE				1	€ 8,55	
525	990765		CONNECTEUR AVEC PORTE FUSIBLE				1	€ 11,80	
526	65116270		CARTE DISPLAY		11/17		1	€ 44,18	
527	65102011		CIRCUIT IMPRIME			11/17	1	€ 233,84	
527	65116241		CIRCUIT VULCANO 77		11/17		1	€ 129,70	
528	65101677		CABLAGE GROUPE GAZ - CIRCUIT		07/04	11/17	1	€ 26,52	
528	65116271		CABLAGE GROUPE GAZ - CIRCUIT		11/17		1	€ 19,45	
529	65100008		CAPOT				1	€ 92,23	
530	990776		SONDE TEMPERATURE NTC				1	€ 41,82	
532	990768		CABLAGE D'ALIMENTATION				1	€ 9,25	
533	990766		BLOQUE CABLE				1	€ 5,98	
534	65100010		VENTILATEUR				1	€ 115,55	
535	65102075		PRESSOSTAT AIR			11/17	1	€ 33,10	
535	65104672-01		PRESSOSTAT AIR 74 Pa		11/17		1	€ 52,16	
536	340407		ANODE A COURANT GRAVE PROTECH				1	€ 32,52	
537	65116269		CABLAGE DISPLAY		11/17		1	€ 19,76	
538	65116273		CABLAGE D'ALIMENTATION		11/17		1		

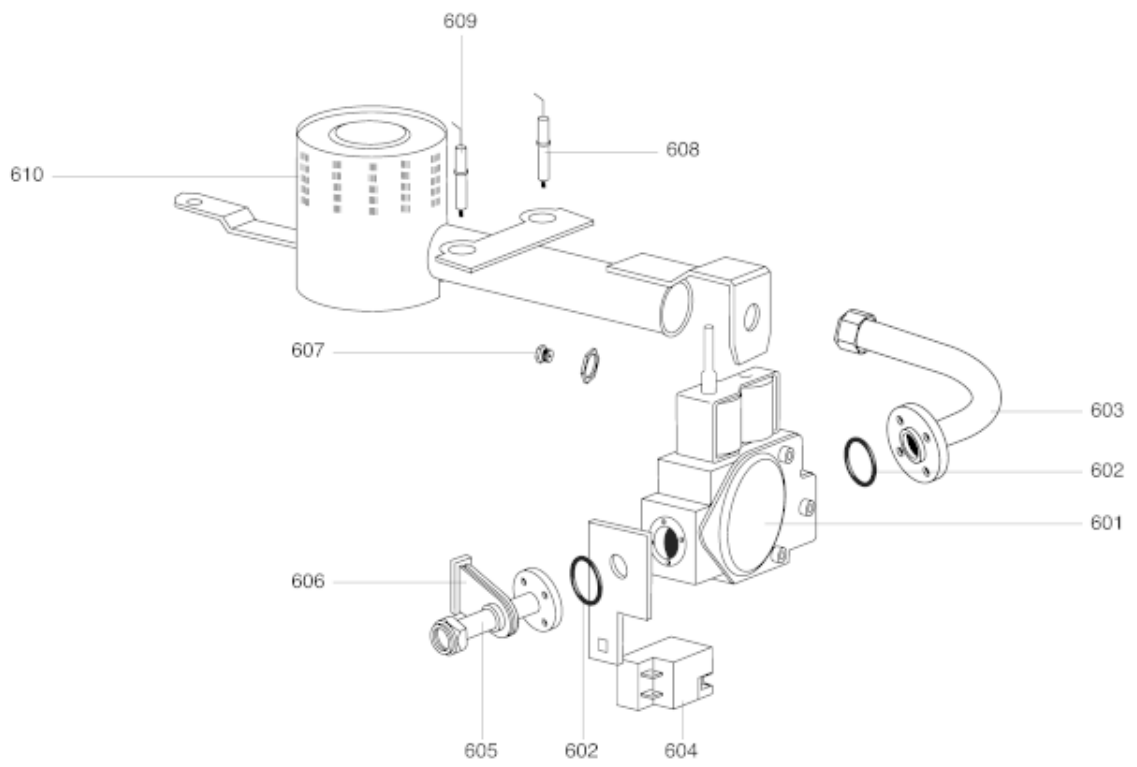


Table		BRULEUR							
Rep.	Référence	ALIAS	Désignation	Remplacé par	Date début	Date fin	Multiple de vente	Tarif Public Unitaire HT	
601	990772		VALVE GAZ				1	€ 194,52	
602	290147		JOINT				10	€ 3,66	
603	990757		TUBE ALIMENTATION BRULEUR PRIN				1	€ 27,04	
604	573023		TRANSFORMATEUR D'ALLUMAGE				1	€ 19,70	
605	990774		TUBE ENTREE GAZ				1	€ 18,80	
606	990769		PASSE TUYAU ENTREE GAZ				1	€ 13,46	
607	990795		INJECTEUR BRULEUR NG				1	€ 13,07	
607	65100166		INJECTEUR PRINCIPAL LG				1	€ 10,37	
608	65116268		ELECTRODE ALLUMAGE		11/17		1	€ 4,61	
608	996627		ELECTRODE ALLUMAGE			11/17	1	€ 14,35	
609	65100287		ELECTRODE IONISATION				1	€ 14,60	
610	990778		BRULEUR PRINCIPAL				1	€ 92,25	