



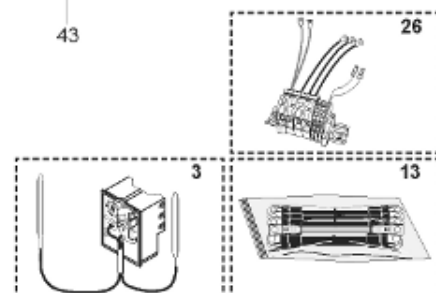
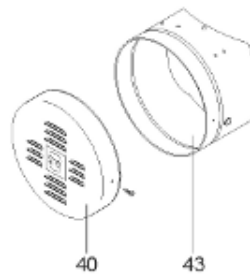
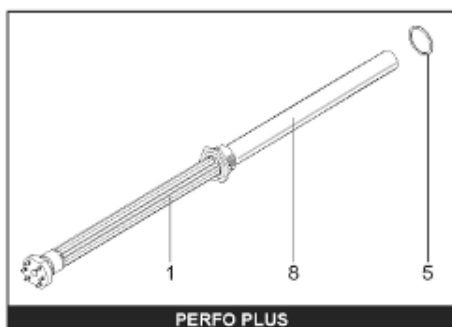
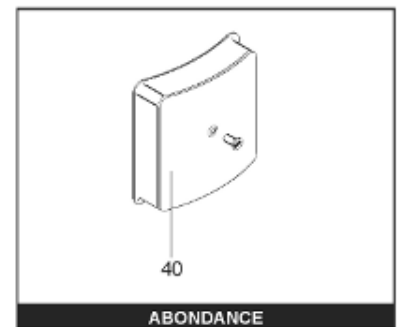
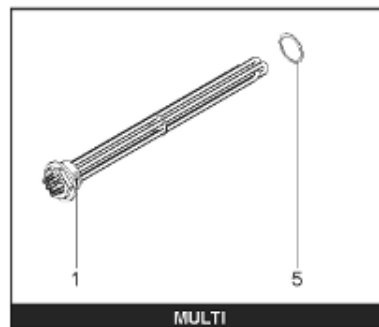
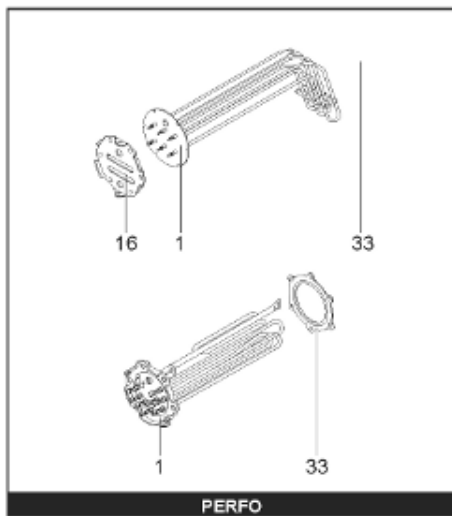
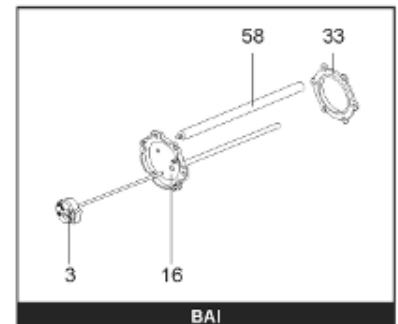
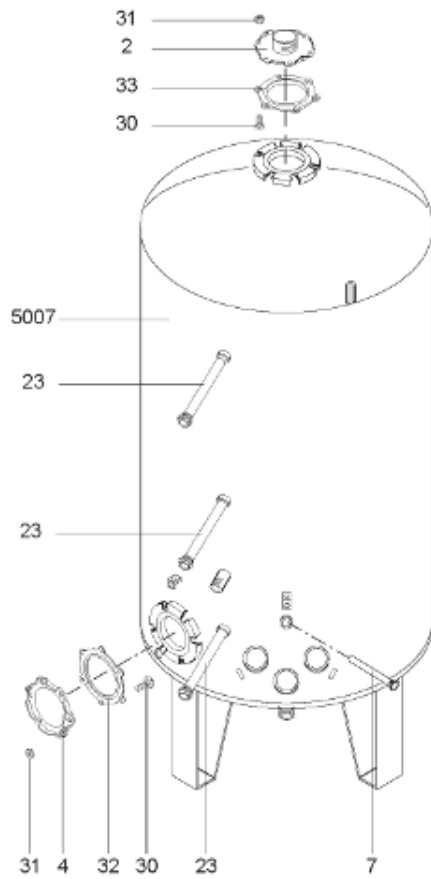
*Pièces de rechange*

14/03/2024

---

|                |                                    |
|----------------|------------------------------------|
| <i>Produit</i> | 398301 - PERFO 500 M0 9KW _ SOUPLE |
| <i>Modèle</i>  | > 300L STEATITE & BLINDEE          |
| <i>Marque</i>  | STYX                               |
| <i>Date</i>    | 01/10/2012                         |

---



| Table |           | PERFO. - MULTPUISSANCE - ABOND. - BAI |                                     |              |            |          |                   |                          |  |
|-------|-----------|---------------------------------------|-------------------------------------|--------------|------------|----------|-------------------|--------------------------|--|
| Rep.  | Référence | ALIAS                                 | Désignation                         | Remplacé par | Date début | Date fin | Multiple de vente | Tarif Public Unitaire HT |  |
| 1     | 816179    |                                       | RESISTANCE BLIND. 3X3000W 380V D110 | 60003328     |            |          | 1                 | € 363,32                 |  |
| 2     | 336204    |                                       | BRIDE 110 SUP.                      |              |            |          | 1                 | € 103,78                 |  |
| 3     | 921001    |                                       | THERMOSTAT 30A                      |              |            |          | 1                 | € 226,01                 |  |
| 13    | 341283    |                                       | CABLAGE PERFO 9KW - 500L            |              |            |          | 1                 | € 120,85                 |  |
| 16    | 336201    |                                       | CONTRE BRIDE D.110                  |              |            |          | 1                 | € 63,27                  |  |
| 23    | 319524    |                                       | ANODE D:21 L:598*                   |              |            |          | 1                 | € 49,49                  |  |
| 30    | 918061    |                                       | VIS M 10-32 TETE CARREE             |              |            |          | 1                 | € 7,05                   |  |
| 31    | 918041    |                                       | ECROU M 10                          |              |            |          | 1                 | € 3,84                   |  |
| 33    | 290139    |                                       | JOINT DE BRIDE D.110 6 TROUS        |              |            |          | 1                 | € 17,32                  |  |
| 40    | 337521    |                                       | CAPOT                               |              |            |          | 1                 | € 117,26                 |  |
| 43    | 337555    |                                       | MANCHETTE                           |              |            |          | 1                 | € 137,60                 |  |
| 5007  | 60002086  |                                       | JAQUETTE M0 - 500L (343540)         |              |            |          | 1                 |                          |  |