

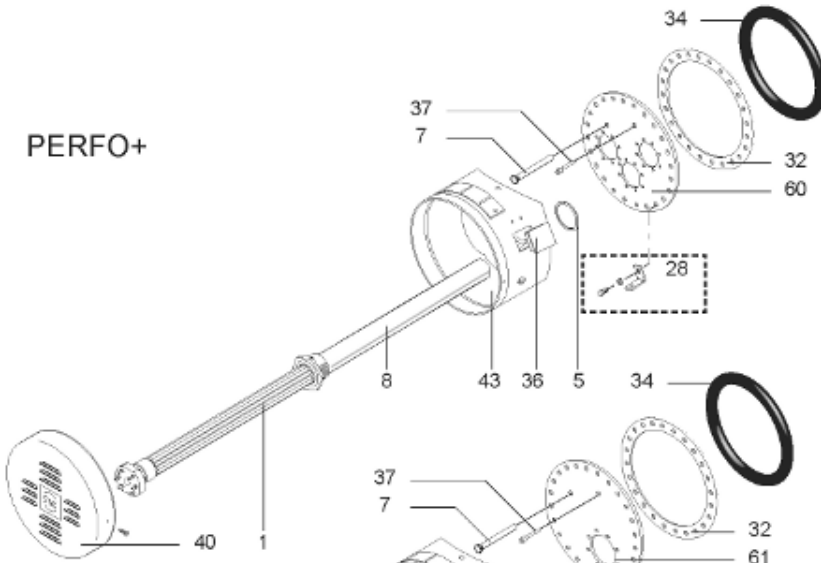


*Pièces de rechange*

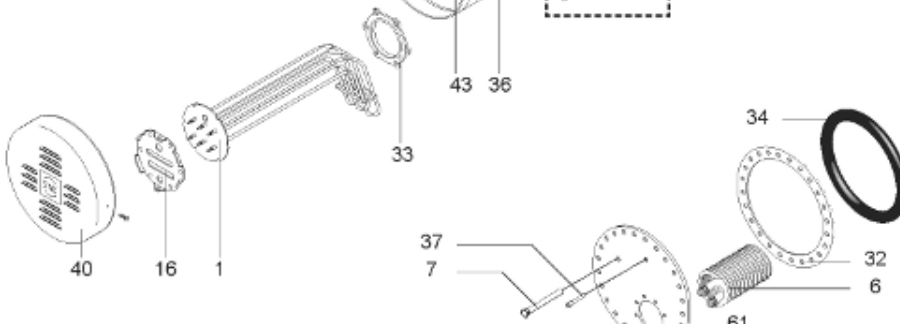
19/04/2024

|                |  |
|----------------|--|
| <i>Produit</i> | 398429 - O'BIO RECHAUFFEUR 1000 M1 3M <sup>2</sup> |
| <i>Modèle</i>  | O'BIO RECHAUFFEUR ET STOCKAGE                      |
| <i>Marque</i>  | STYX   |
| <i>Date</i>    | 01/10/2012   |

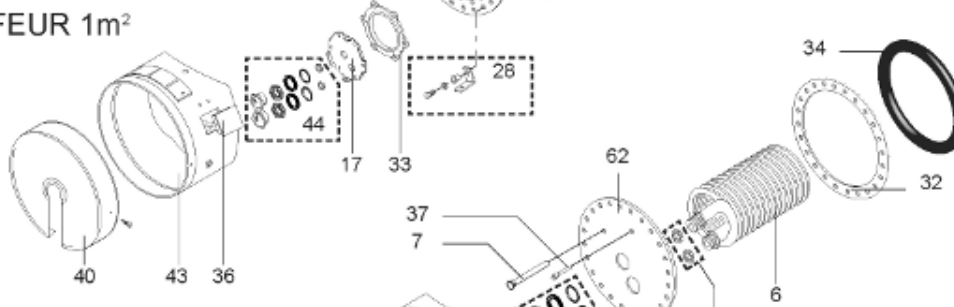
PERFO+



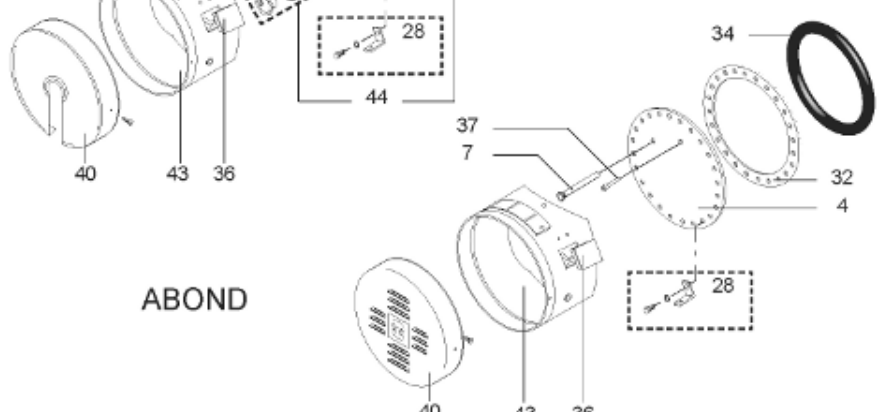
PERFO



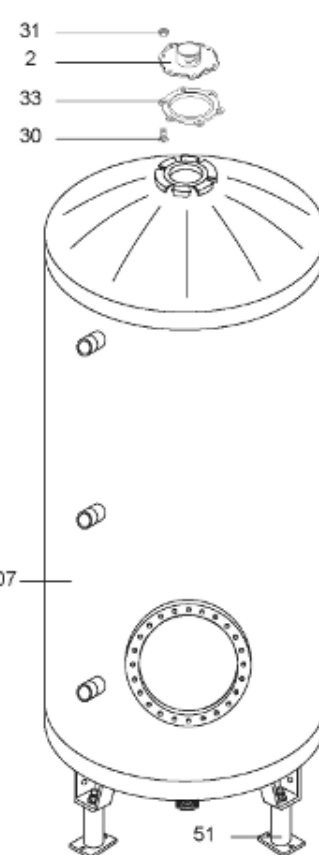
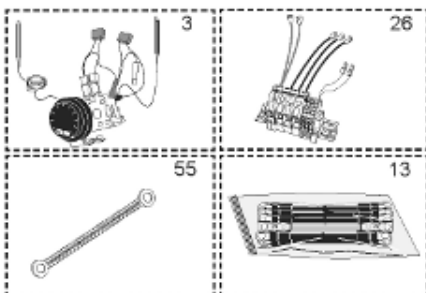
RECHAUFFEUR 1m<sup>2</sup>



RECHAUFFEUR 3m<sup>2</sup>



ABOND



| Table |           | O'BIO |                                      |              |            |          |                   |                          |  |
|-------|-----------|-------|--------------------------------------|--------------|------------|----------|-------------------|--------------------------|--|
| Rep.  | Référence | ALIAS | Désignation                          | Remplacé par | Date début | Date fin | Multiple de vente | Tarif Public Unitaire HT |  |
| 2     | 336204    |       | BRIDE 110 SUP.                       |              |            |          | 1                 | € 103,78                 |  |
| 6     | 61400353  |       | SERPENTIN 3M <sup>2</sup>            |              |            |          | 1                 | € 2 095,95               |  |
| 7     | 338290    |       | GAINÉ THERMOSTAT 1/2 L:350           |              |            |          | 1                 | € 53,90                  |  |
| 17    | 61400354  |       | EMBASE D.110                         |              |            |          | 1                 | € 66,59                  |  |
| 28    | 61400367  |       | VIS / CONTRE BRIDE D:486             |              |            |          | 1                 | € 165,69                 |  |
| 30    | 918061    |       | VIS M 10-32 TETE CARREE              |              |            |          | 1                 | € 7,05                   |  |
| 31    | 918041    |       | ECROU M 10                           |              |            |          | 1                 | € 3,84                   |  |
| 32    | 61400301  |       | KIT JOINT PLAT ENS. D.486            |              |            |          | 1                 | € 571,72                 |  |
| 33    | 924002    |       | JOINT D'EMBASE D170X105X5 TK150 6 TR | 00503319     |            |          | 1                 | € 17,46                  |  |
| 34    | 61400351  |       | KIT JOINT TORIQUE D:486              |              |            |          | 1                 | € 150,69                 |  |
| 36    | 61400311  |       | BOITIER ELECTRIQUE PROTECH/          |              |            |          | 1                 | € 272,65                 |  |
| 37    | 340407    |       | ANODE A COURANT GRAVE PROTECH        |              |            |          | 1                 | € 32,52                  |  |
| 40    | 61400369  |       | CAPOT D:560                          |              |            |          | 1                 | € 117,56                 |  |
| 43    | 337967    |       | MANCHETTE D.560 MM                   |              |            |          | 1                 | € 140,89                 |  |
| 44    | 61400372  |       | VIS / SERPENTIN 3M <sup>2</sup>      |              |            |          | 1                 | € 101,41                 |  |
| 51    | 60001571  |       | PIED (500-->1000L)                   |              |            |          | 1                 | € 148,79                 |  |
| 61    | 61400306  |       | KIT CONTRE BRIDE PERFO D.486         |              |            |          | 1                 | € 1 519,63               |  |
| 62    | 61400379  |       | KIT CONTRE BRIDE D:486               |              |            |          | 1                 | € 1 822,07               |  |
| 5007  | 60002098  |       | ISOLATION M1 100MM 1000L GRIS        |              |            |          | 1                 | € 716,30                 |  |