

*Pièces de rechange*

15/04/2024

<i>Produit</i>	00003210029 - HPWH 250 EXT NEUTRAL
<i>Modèle</i>	HPWH
<i>Marque</i>	NEUTRO
<i>Date</i>	16/08/2016

100  
200

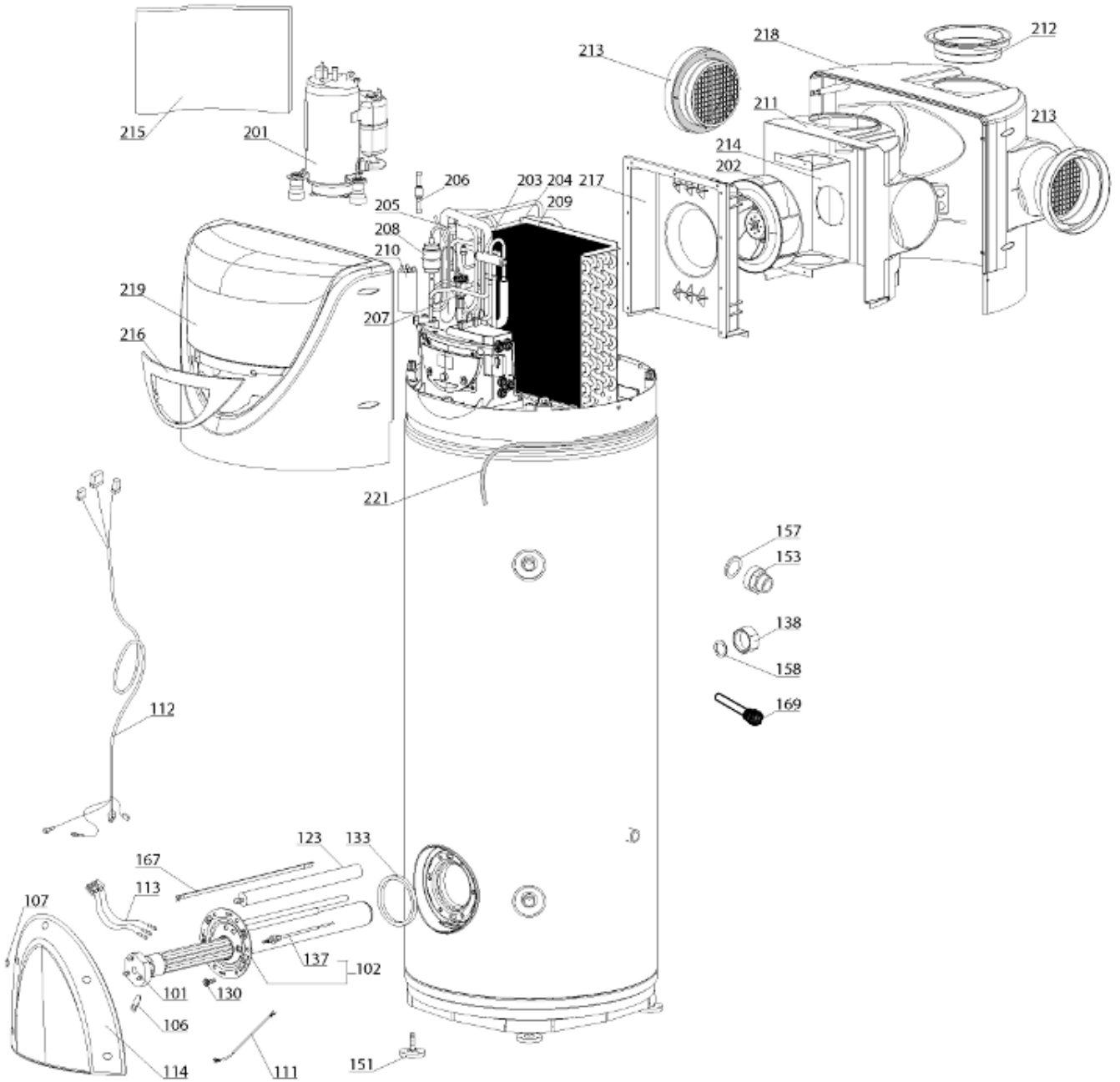
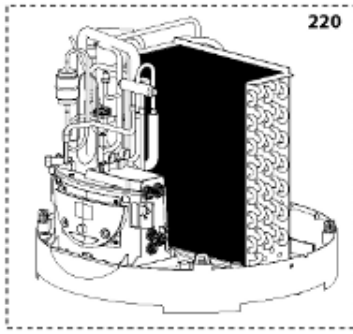
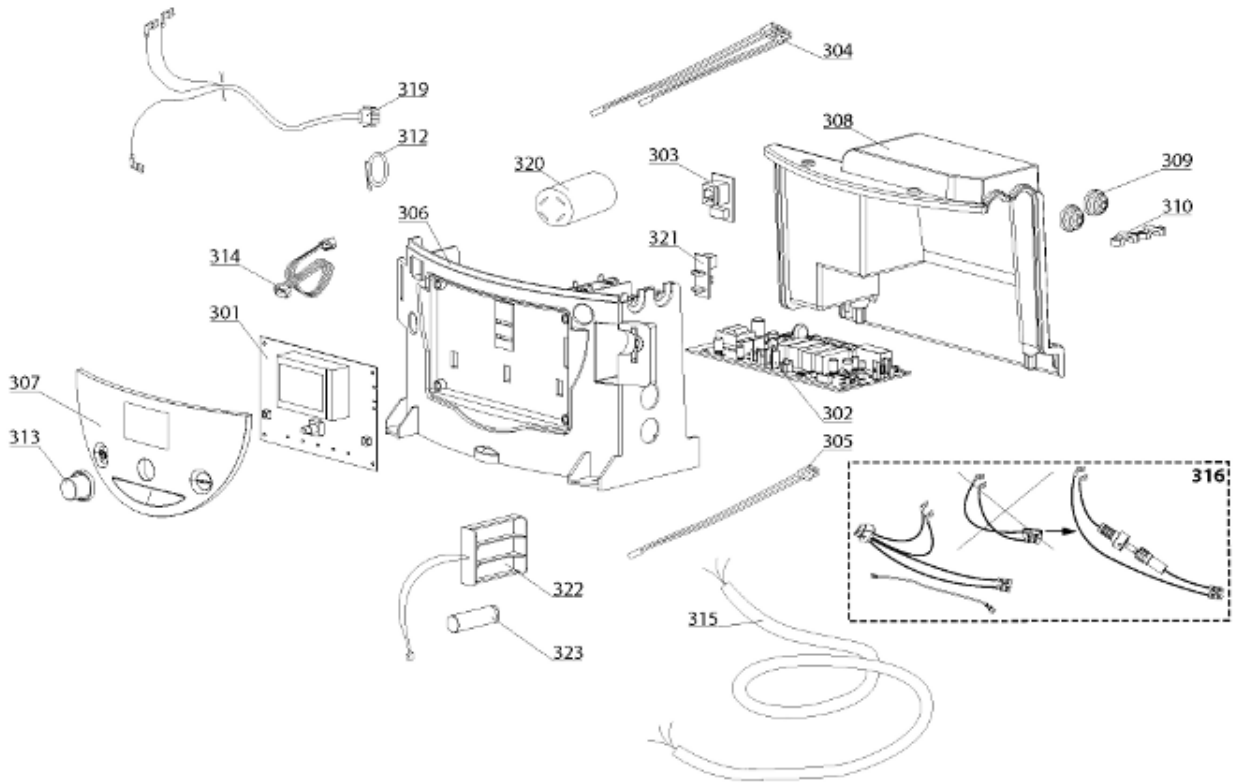


Table		BALLON - PARTIE REFRIGERANTE							
Rep.	Référence	ALIAS	Désignation	Remplacé par	Date début	Date fin	Multiple de vente	Tarif Public Unitaire HT	
101	65110080		RESISTANCE STEATITE 2 PUISSANCES			02/12	1	€ 74,53	
102	65110091		BRIDE			02/12	1	€ 80,91	
106	60072531		PATTE DE FIXATION RESISTANCE				1	€ 4,34	
107	65110066		CACHE VIS				5	€ 5,57	
111	65110086		CABLAGE DE TERRE				1	€ 4,49	
112	65110085		CABLAGE BRIDE-CIRCUIT IMPRIME PRINCI			10/10	1	€ 34,91	
112	65111174		CABLAGE BRIDE-CIRCUIT IMPRIME PRINCI		10/10	08/12	1	€ 29,68	
112	60002190		CABLAGE BRIDE-CIRCUIT IMPRIME PRINCI	60002539	08/12		1	€ 86,37	
113	65110087		CABLAGE RESISTANCE				1	€ 13,75	
114	65110101		CAPOT COMPLET				1	€ 29,90	
123	977127-01		ANODE D:25,5 L:180 M5-M8				1	€ 23,97	
133	924001		JOINT BRIDE Ø 75 - 5 TROUS	60003308		02/12	1	€ 10,21	
137	65109749		ANODE PROTECH	65109749-01	10/10		1	€ 27,29	
137	340406		ANODE PROTECH INT LG95			10/10	1	€ 57,25	
151	65110092		PIED REGLABLE			10/10	4	€ 6,86	
151	65111175		PIED REGLABLE		10/10		4	€ 6,23	
153	926195		RACCORDS DIELECTRI. 3/4-75 A 300L KIT	65118634			1	€ 15,43	
157	65105908		JOINT D: 25,1 - 15,1 - 3 (3/4)				1	€ 3,64	
167	65102543		SONDE*				1	€ 16,00	
201	65110096		COMPRESSEUR				1	€ 771,01	
202	65110081		VENTILATEUR AVEC CABLAGE	60002529			1	€ 329,52	
203	65110098		ELECTROVANNE			02/11	1	€ 75,89	
203	65111780		ELECTROVANNE		02/11	02/12	1	€ 85,98	
204	65110099		BOBINE ELECTROVANNE			02/11	1	€ 78,44	
204	65111781		BOBINE ELECTROVANNE		02/11	02/12	1	€ 78,89	
205	65151795		PRESSOSTAT AVEC CABLAGE				1	€ 56,40	
206	65110071		VALVE ANTI-RETOUR				1	€ 64,34	
207	65110097		DETENDEUR			02/12	1	€ 224,55	
208	65110095		FILTRE DESHYDRATEUR			08/12	1	€ 16,76	
209	65110076		EVAPORATEUR				1	€ 133,69	
210	65110094		CONDENSATEUR DE MARCHE	65151796			1	€ 25,00	
211	65110078		CHAMBRE DU VENTILATEUR				1	€ 32,09	
212	65110060-01		BOUCHON FERME	60002203			1	€ 9,68	
213	65110061-01		BOUCHON AVEC GRILLE	60002201			1	€ 10,10	
214	65110093		ETRIER				1	€ 39,90	
215	65110077		ISOLANT PHONIQUE				1	€ 24,26	
216	65110062-01		ENCADREMENT	60002202			1	€ 23,63	
217	65110067		CACHE VENTILATEUR				1	€ 13,14	
218	65110072		CAPOT SUPERIEUR ARRIERE				1	€ 57,96	
219	65110073		CAPOT SUPERIEUR AVANT				1	€ 68,04	
220	60001845		GROUPE REFRIGERANT COMPLET			08/12	1	€ 1 394,35	
220	60002198		GROUPE REFRIGERANT COMPLET		08/12		1	€ 1 426,73	
221	60002136		JOINT 9X4 L: 2500				1	€ 10,87	

300



5000

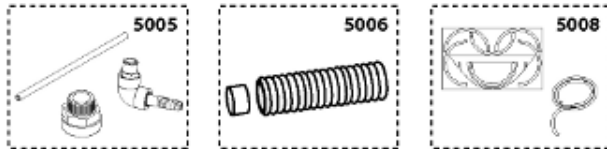


Table		BOITIER ELECTRIQUE-OPTIONS							
Rep.	Référence	ALIAS	Désignation	Remplacé par	Date début	Date fin	Multiple de vente	Tarif Public Unitaire HT	
301	65151681		CARTE LED	60001830-03		08/12	1	€ 98,62	
302	65110059		CIRCUIT IMPRIME PRINCIPAL			08/12	1	€ 206,96	
303	65108436		FICHE DE JONCTION AVEC PORTE SERIAL				1	€ 18,73	
304	65110068		SONDE TEMPERATURE AIR, EVAPORATEUR			08/12	1	€ 21,17	
305	60001761		SONDE TEMPERATURE EAU CHAUDE				1	€ 17,22	
306	65110063		SUPPORT CIRCUIT IMPRIME				1	€ 14,27	
307	65110064		FENETRE DE PUPITRE				1	€ 22,44	
308	65110065		COUVERCLE ARRIERE				1	€ 12,02	
309	926044		EMBOUT PASSE CABLE				1	€ 1,55	
310	573266		BLOQUE CABLE				5	€ 2,49	
312	65110075		PASSE CABLE				1	€ 2,83	
313	60001708		MOLETTE				1	€ 1,50	
314	65109619		CABLAGE CIRCUIT CONTROLE				1	€ 7,88	
315	65110082		CABLAGE D'ALIMENTATION				1	€ 23,61	
316	65110083		CABLAGE D'ALIMENTATION CIRCUIT IMPRIME			08/12	1	€ 25,24	
319	65110088		CABLAGE COMPRESSEUR				1	€ 31,97	
320	65110089		FILTRE ANTIPARASITES				1	€ 27,28	
321	65110100		SERRE-CABLE DE TERRE				1	€ 4,26	
322	60000478		PORTE BATTERIE				1	€ 15,52	
323	60000443		BATTERIE AA				1	€ 10,60	
5005	60001834		RACCORDEMENT (POCHETTE)	60001834-01			1	€ 16,91	