



Pièces de rechange

15/04/2024

<i>Produit</i>	007326 - STYX 80V FFI-E
<i>Modèle</i>	FFI-E
<i>Marque</i>	STYX
<i>Date</i>	08/11/2016

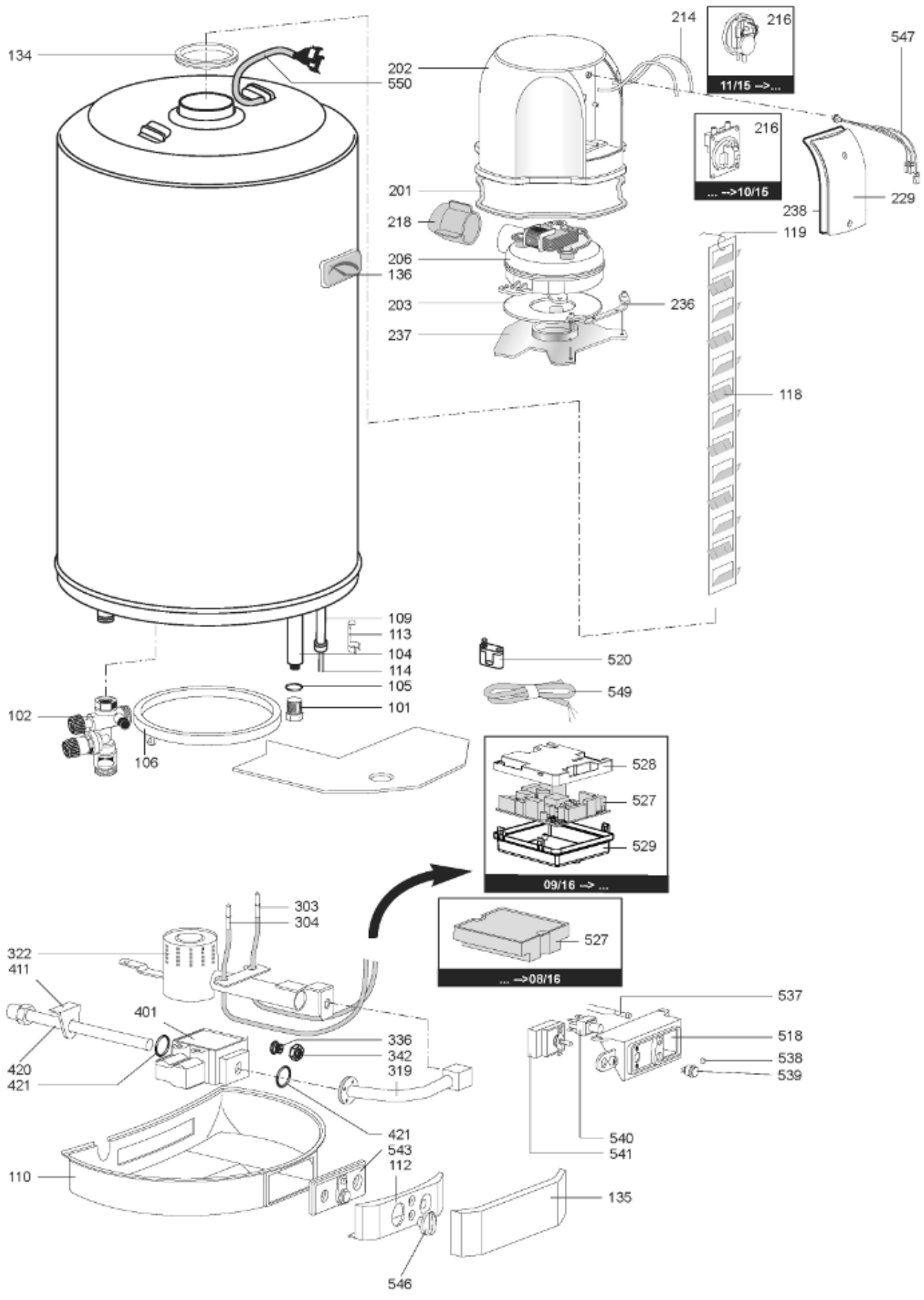


Table		FFI-E							
Rep.	Référence	ALIAS	Désignation	Remplacé par	Date début	Date fin	Multiple de vente	Tarif Public Unitaire HT	
101	230514		BOUCHON			03/05	1	€ 14,45	
101	230537		BOUCHON	230514	03/05	09/16	1	€ 14,45	
101	65116257		BOUCHON FE G3/4-M5 H28 NE		09/16		1	€ 17,82	
102	230213		GROUPE DE SECURITE HYDRAULIQUE 3/4				1	€ 56,61	
104	61402252-01		ANODE D:21,3 L:430 M5-M8				1	€ 22,15	
105	289442		JOINT TORIQUE D:23-2.5		03/05		1	€ 3,78	
106	336182		RECUPERATEUR DE CONDENSAT				1	€ 9,79	
109	123524		GAINE			09/16	1	€ 18,81	
109	65101259		GAINE		09/16		1	€ 30,94	
110	65105223		CAPOT INFERIEUR				1	€ 72,62	
112	65102389		TABEAU DE COMMANDE				1	€ 6,04	
113	290356		RESSORT FERME-SONDE				5	€ 4,37	
114	996597		THERMOSTAT DE SECURITE 92°C	65119905			1	€ 15,74	
118	65102524		CHICANE				1	€ 46,98	
119	290450		RESSORT SUSPENSION CHICANE				1	€ 10,60	
134	290135		JOINT TUYAU DES FUMÉES				1	€ 20,55	
135	996592		CAPOT DU TABLEAU DE COMMANDE GAZ				1	€ 8,27	
201	65102528		JOINT ANTIRFOULEUR				1	€ 6,21	
202	65102522		ANTIREFOULEUR			11/15	1	€ 72,27	
202	65116244		ANTIREFOULEUR		11/15		1	€ 45,19	
203	65102527		ISOLANT POUR EXTRACTEUR				1	€ 8,84	
206	65102530		EXTRACTEUR DES FUMÉES			09/16	1	€ 96,51	
206	65116311		EXTRACTEUR DES FUMÉES		09/16		1	€ 67,06	
214	573576		TUYAU DE COMPENSATION				1	€ 8,90	
216	65102164-01		PRESSOSTAT AIR 40 Pa		09/16		1	€ 53,41	
216	65104672-01		PRESSOSTAT AIR 74 Pa		11/15	09/16	1	€ 52,16	
216	65102519-01		PRESSOSTAT AIR 89 Pa			11/15	1	€ 65,23	
218	65102526		COUDE RACCORD VENTILATEUR				1	€ 17,94	
229	65102520		PORTILLON ANTIREFOULEUR			11/15	1	€ 6,43	
229	65116243		PORTILLON ANTIREFOULEUR		11/15		1	€ 10,67	
236	65102521		FIX SUPPORT EXTRACTEUR FUMÉES				1	€ 2,31	
237	65102525		SUPPORT MOTEUR VENTILATEUR				1	€ 29,52	
238	65102012		JOINT PORTILLON ANTIREFOULEUR				1	€ 16,57	
303	65100342		ELECTRODE IONISATION				1	€ 13,32	
304	65100343		ELECTRODE ALLUMAGE				1	€ 12,84	
319	996582		TUBE VALVE GAZ / BRULEUR				1	€ 48,21	
322	996600		BRULEUR PRINCIPAL				1	€ 64,46	
336	996607		INJECTEUR BRULEUR GL LG				1	€ 8,33	
336	290790		INJECTEUR BRULEUR PRINCIPAL GN NG				1	€ 9,08	
342	240151		ECROU DE BLOCAGE				5	€ 5,86	
401	990772		VALVE GAZ				1	€ 194,52	
411	220638		PASSE CABLE				1	€ 13,69	
420	996596		TUBE ENTREE GAZ				1		
421	290147		JOINT				10	€ 3,66	
518	65102391		SUPPORT DES COMMANDES			09/16	1	€ 5,83	
518	65116237		SUPPORT DES COMMANDES		09/16		1	€ 6,99	
520	211527		BLOQUE CABLE				1	€ 4,05	
527	65101682		CIRCUIT CB3			09/16	1	€ 104,37	
527	65116241		CIRCUIT VULCANO 77		09/16		1	€ 129,70	
528	65116238		BOÎTE DE CARTE ELECTRONIQUE SUP.		09/16		1	€ 9,13	
529	65116239		BOÎTE DE CARTE ELECTRONIQUE INF.		09/16		1	€ 8,31	
537	210130		LAMPE TEMOIN			09/16	1	€ 9,43	
537	65116242		LAMPE TEMOIN		09/16		1	€ 8,06	
538	210131		VOYANT			12/05	1	€ 5,53	
538	65103144		VOYANT		12/05		1	€ 3,02	
539	996583		BOUTON INTERRUPTEUR 3A 250V			09/16	1	€ 11,20	
539	65116240		BOUTON RESET		09/16		1	€ 38,64	
540	65103145		INTERRUPTEUR BIPOLAIRE		12/05		1	€ 25,56	
540	212007		INTERRUPTEUR ON-OFF			12/05	1	€ 18,55	

541	65102080	THERMOSTAT		1	€ 22,88
543	996593	CAPOT DU TABLEAU DE COMMANDE		1	€ 7,27
546	65102390	MOLETTE REGULATION THERMOSTAT		1	€ 6,14
547	65105248	CABLAGE PRESSOST. + EXTRACTEUR	11/15	1	€ 25,71
547	65116325	CABLAGE PRESSOST. + EXTRACTEUR	11/15	1	€ 16,68
549	65100312	CABLAGE D'ALIMENTATION		1	€ 5,62
550	65102532	CABLAGE		1	€ 25,56