



Pièces de rechange

11/03/2024

| | |
|----------------|----------------------------------|
| <i>Produit</i> | 398416 - O'BIO PERFO 1000M0 15KW |
| <i>Modèle</i> | > 300L STEATITE & BLINDEE |
| <i>Marque</i> | STYX |
| <i>Date</i> | 01/10/2012 |

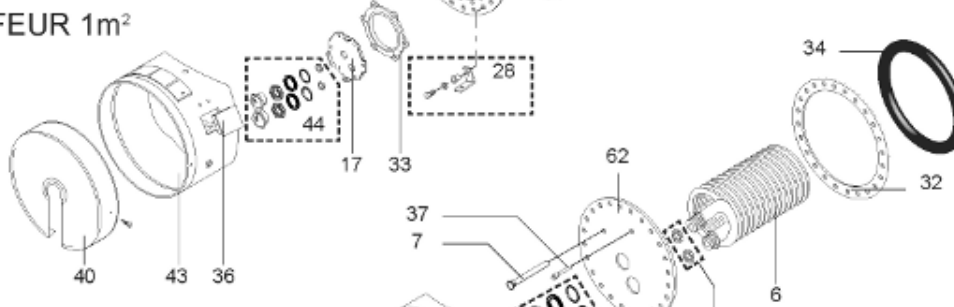
PERFO+



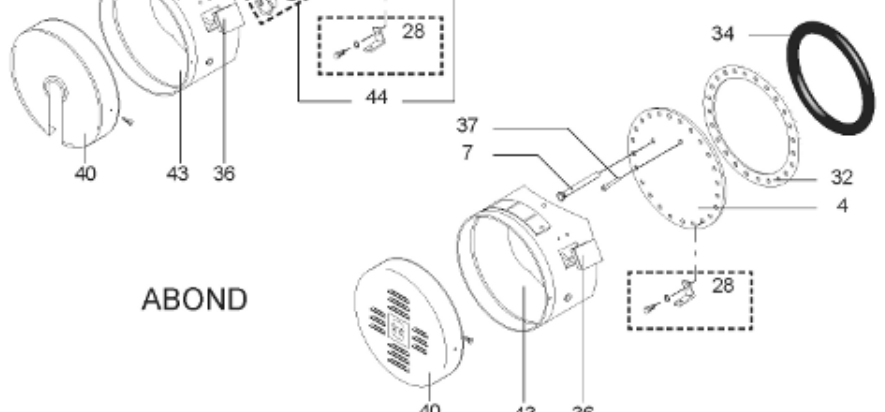
PERFO



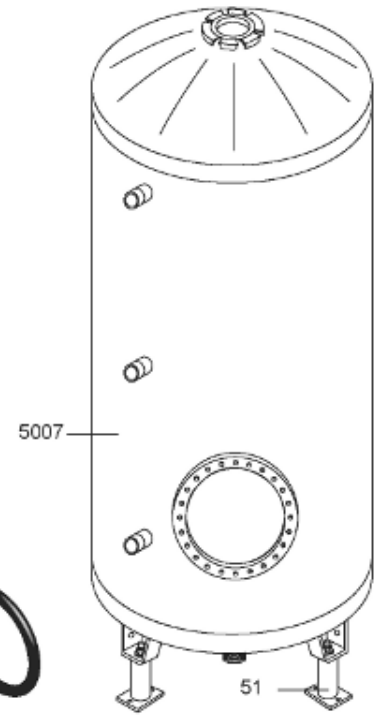
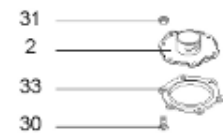
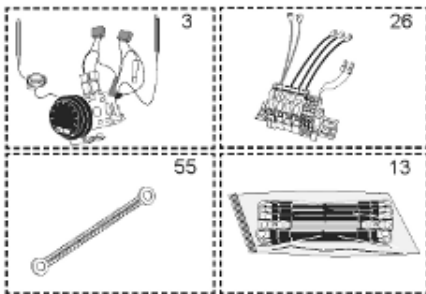
RECHAUFFEUR 1m²



RECHAUFFEUR 3m²



ABOND



| Table | | O'BIO | | | | | | | |
|-------|-----------|-------|---|--------------|------------|----------|-------------------|--------------------------|--|
| Rep. | Référence | ALIAS | Désignation | Remplacé par | Date début | Date fin | Multiple de vente | Tarif Public Unitaire HT | |
| 1 | 816121 | | RESISTANCE BLINDEE 15000W 380V | 60003326 | | | 1 | € 183,75 | |
| 2 | 336204 | | BRIDE 110 SUP. | | | | 1 | € 103,78 | |
| 3 | 61400304 | | THERMOSTAT OBIO (Pochette) | | | | 1 | € 257,63 | |
| 7 | 338290 | | GAINIE THERMOSTAT 1/2 L:350 | | | | 1 | € 53,90 | |
| 13 | 341284 | | CABLAGE PERFO 15-30 KW | | | | 1 | € 95,15 | |
| 16 | 336201 | | CONTRE BRIDE D.110 | | | | 1 | € 63,27 | |
| 26 | 341277 | | BORNIER DE CONNEXION CABLE | | | | 1 | € 179,40 | |
| 28 | 61400368 | | VIS / CONTRE BRIDE D:486 | | | | 1 | € 173,25 | |
| 30 | 918061 | | VIS M 10-32 TETE CARREE | | | | 1 | € 7,05 | |
| 31 | 918041 | | ECROU M 10 | | | | 1 | € 3,84 | |
| 32 | 61400303 | | KIT JOINT PLAT ENS. D.486 | | | | 1 | € 602,33 | |
| 33 | 924002 | | JOINT D'EMBASE D170X105X5 TK150 6 TROUS | 60003319 | | | 1 | € 17,46 | |
| 34 | 61400351 | | KIT JOINT TORIQUE D:486 | | | | 1 | € 150,69 | |
| 36 | 61400311 | | BOITIER ELECTRIQUE PROTECH/ | | | | 1 | € 272,65 | |
| 37 | 340407 | | ANODE A COURANT GRAVE PROTECH | | | | 1 | € 32,52 | |
| 40 | 337957 | | CAPOT D:560 | | | | 1 | € 115,42 | |
| 43 | 337967 | | MANCHETTE D.560 MM | | | | 1 | € 140,89 | |
| 51 | 60001571 | | PIED (500-->1000L) | | | | 1 | € 148,79 | |
| 55 | 341384 | | RESISTANCE 560 OHMS | | | | 1 | € 16,53 | |
| 61 | 61400306 | | KIT CONTRE BRIDE PERFO D.486 | | | | 1 | € 1 519,63 | |
| 5007 | 60002105 | | JAQUETTE M0 - 1000L (343589) | | | | 1 | | |