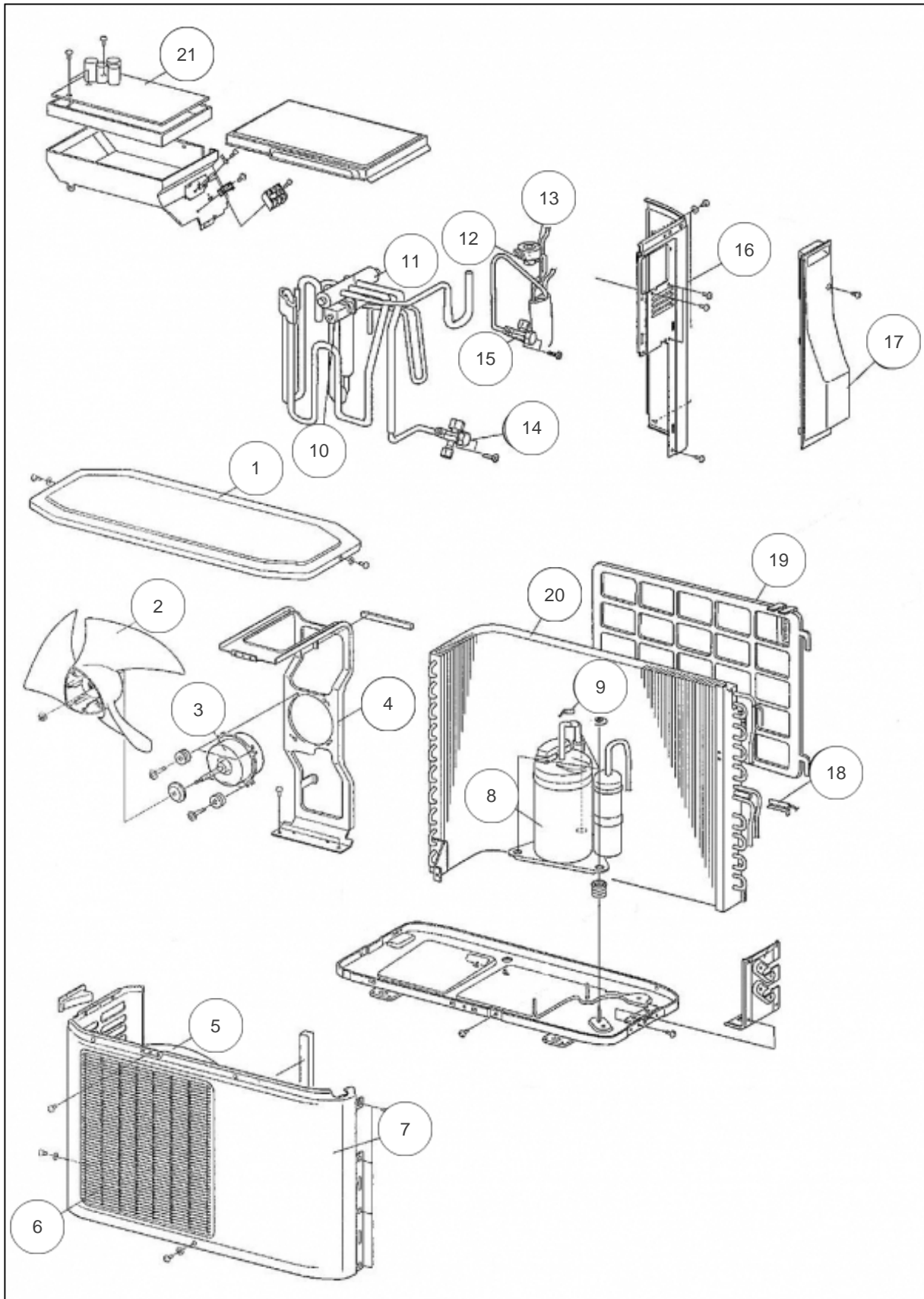


Sauter

Produits

Référence	Nom	Lettre
891409	RO-9LA	A



Références

Repère	Libellé	A
1	TOIT	890126
2	HELICE	897297
3	MOTEUR VENTILATION	891264
4	SUPPORT MOTEUR	890063
5	GRILLE DE PROTECTION HELICE	898101
6	GRILLE DE PROTECTION HELICE	890881
7	FACADE AVANT AOY9/12LSAC/12UGBC	890048
8	COMPRESSEUR	890058
9	SONDE REFOULEMENT	890070
10	BOBINE VANNE 4 VOIES	897246
11	VANNE 4 VOIES	897379
12	DETENDEUR	890073
13	BOBINE DETENDEUR	890072
14	VANNE 3 VOIES 3/8 GAZ	890052
15	VANNE 2 VOIES 1/4 LIQUIDE	890053
16	FACADE LATERALE DROITE	890370
17	CACHE BORNIER	897252
18	SONDE CONDENSEUR	890071
19	GRILLE ARRIERE	890067
20	CONDENSEUR	890054
21	PLATINE REGULATION	890679
22	PLATINE FILTRE ACTIF	897319
23	PLATINE PONT DE DIODE	890678
24	PLATINE TRANSISTOR	890680
25	SONDE EXTERIEURE	890080
26	BOBINE D'ARRET	891423
27	PATE THERMIQUE	893576
28	CONDENSATEUR DE LISSAGE	898407
	<i>Non représenté</i>	
29	FILTRE DESHYDRATEUR	890365