

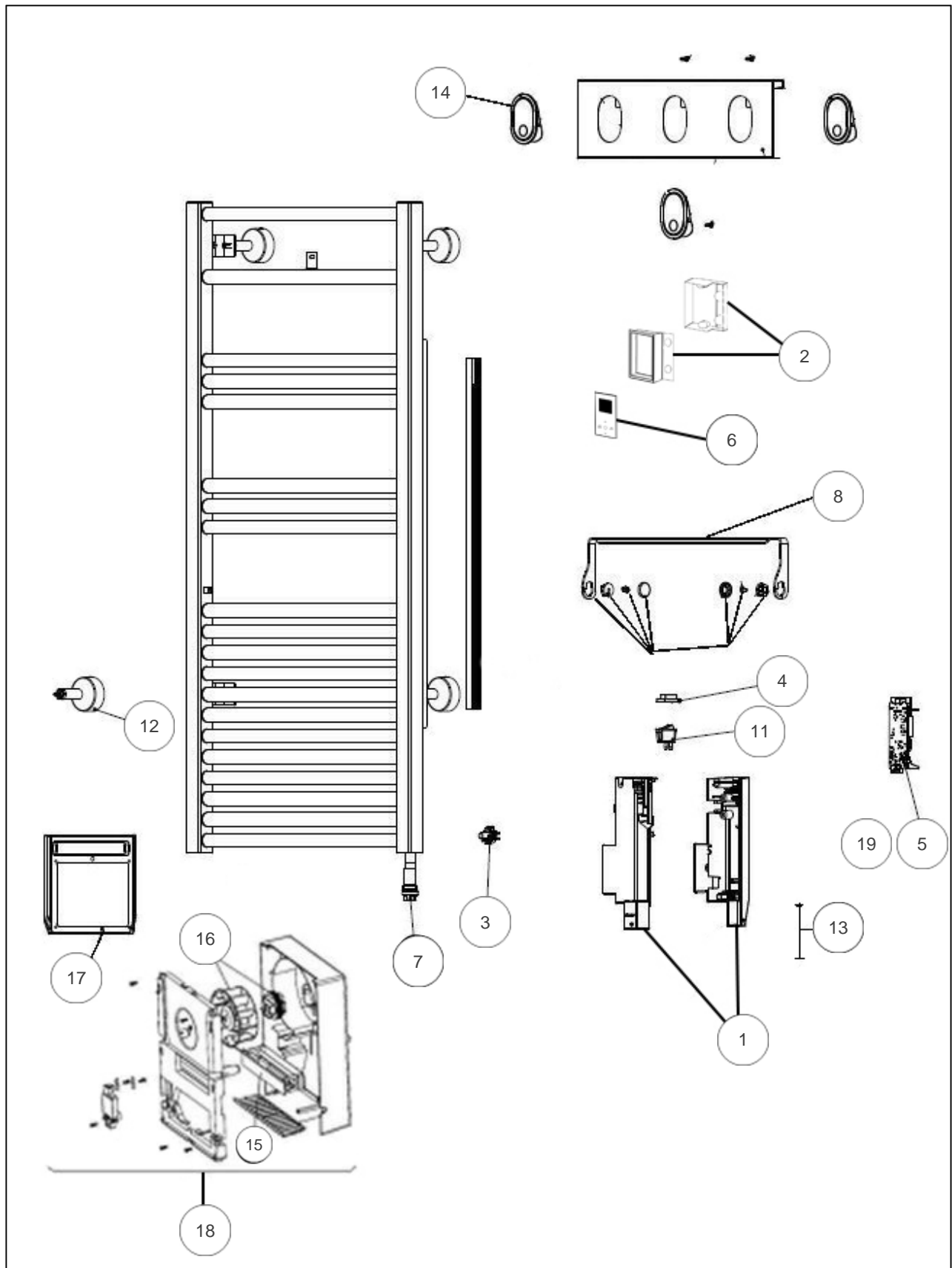
Sauter

Produits

Référence	Nom	Lettre
220057	MARAPI TACTILE 1500W BLC	A

Paramètres

Référence	Profondeur (mm)	Poids (kg)	Largeur	Hauteur (mm)	Lettre
220057	127	17	500	1090	A



Références

Repère	Libellé	A
1	BOITIER SANS CARTE + COUVERCLE	091458
2	BOITIER PLAST SANS COMMANDE DIGITALE	083483
3	CABLE SONDE	082397
4	CACHE INTERRUPTEUR	083374
5	CARTE DE PUISSANCE	088419
6	COMMANDE DIGITALE PROG 8	089268
7	ELEMENT CHAUFFANT 500W	086528
8	ENSEMBLE BARRE SERVIETTE	094162
11	INTERRUPTEUR UNIPOLAIRE	082175
12	KIT FIXATIONS +CACHES +ENTRETOISES X4	098510
13	NAPPE CDE DIGITALE- 500W/1500W	083857
14	PATERE	098513
15	RESISTANCE 1000W POUR BLOC TURBINE V2	086614
16	ENS. MOTEUR + TURBINE + BAGUE	088288
17	FILTRE BLOC VENTILATION	088285
18	BLOC VENTILATEUR COMPLET	091442
19	CABLE ALIMENTATION BLANC 1500/1750W	083598