

Sauter

Produits

Référence	Nom	Lettre
341040	SAUTER 50L VM MONO STEATITE ACI ELEC	A

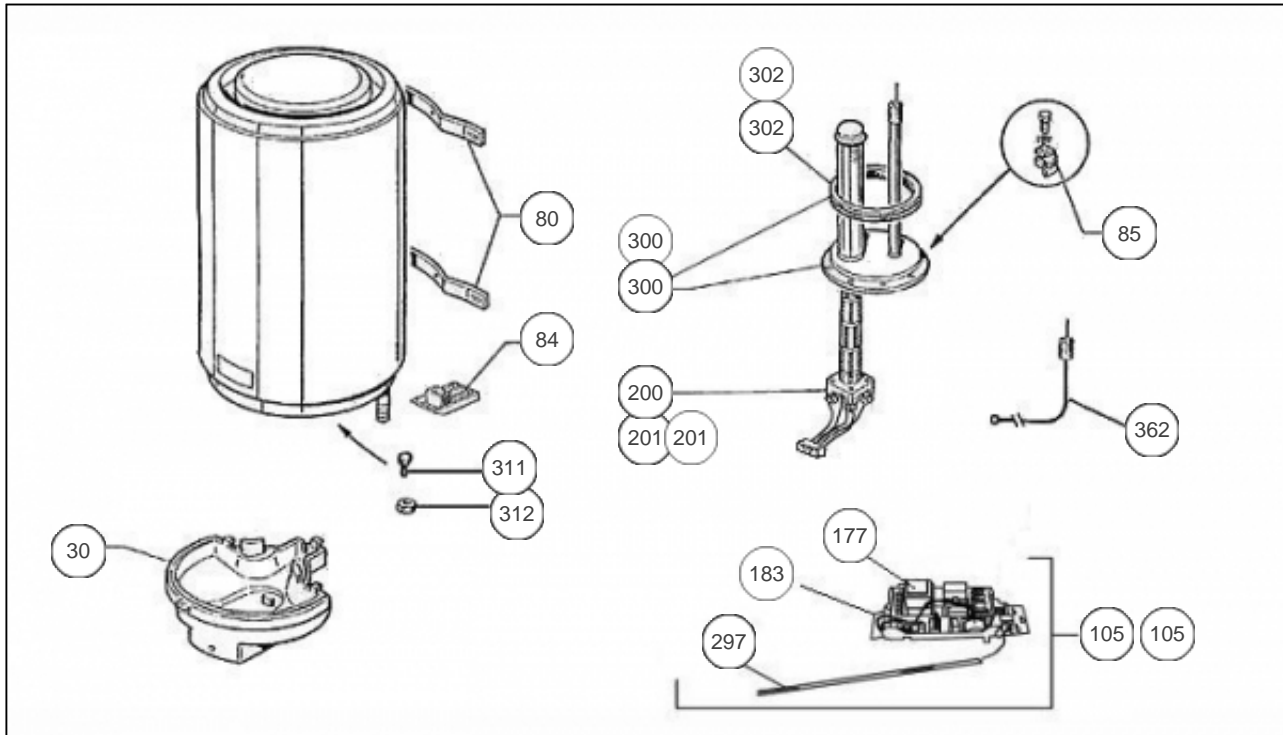
381069 Arrêt le 18/03/2011

Constructeur No 416

Paramètres

Référence	Puissance(W)	Tension (V)	Capacité/Largeur	Couleur	Lettre
341040	1200	230	50		A

0052



Références

Repère	Libellé	A
30	CAPOT PLASTIQUE BLANC	022360
80	ETRIER D'ACCROCHAGE	022308
84	PATIN	022280
85	ENSEMBLE BORNE DE TERRE	026044
105	THERMOSTAT ELECTRO NON KITABLE ACI+ 230	070224
183	CARTE DE REGULATION MONO + BATTERIE	099111
200	RESISTANCE STEATITE 1200W + CONNECTEUR	060485
201	PATTE FIXATION STEATITE BRIDE PLATE <i>->10.02</i> <i>NON REPRESENTE</i>	026075
201	PATTE FIXATION STEATITE (BRIDE D.78) <i>10.03-></i> <i>NON REPRESENTE</i>	026109
297	SONDE DE TEMPERATURE TEC1	029345
300	CORPS DE CHAUFFE A.C.I + JOINT <i>->10.02</i>	040245
300	CORPS DE CHAUFFE ACI 1200W D.78 + JOINT <i>10.03-></i>	040460
302	JOINT A LEVRE D.75MM <i>10.03-></i>	040323
302	JOINT A LEVRE D.112MM <i>->10.02</i>	040158
311	VIS ANTI-ROTATION HM8 X1	026063
312	ECROU HM8 X1	026064
362	ANODE ACI + BOUCHON	040374