

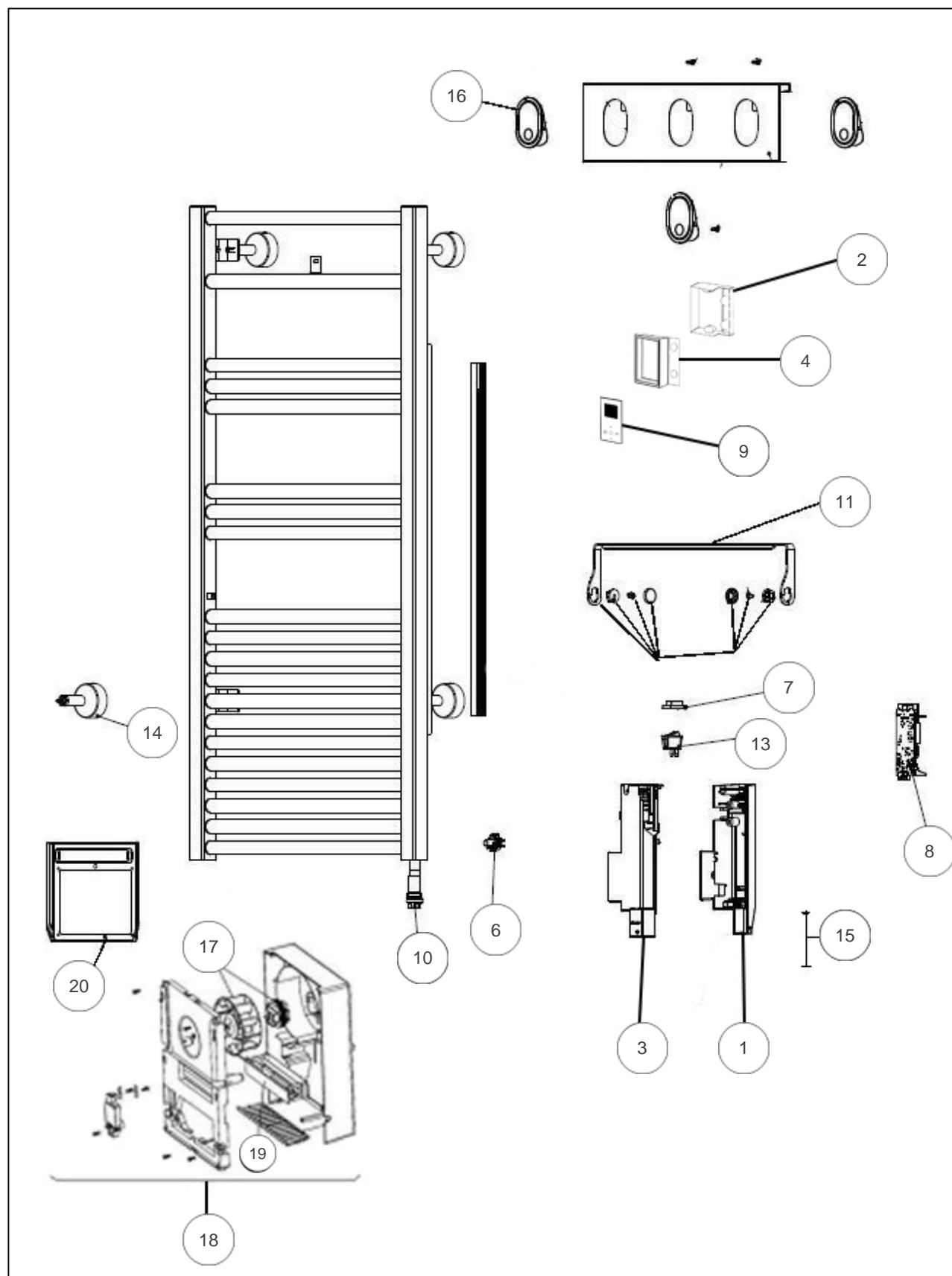
## Sauter

### Produits

Référence	Nom	Lettre
220061	MARAPI TACTILE 1500W ANTH	A

### Paramètres

Référence	Poids (kg)	Profondeur (mm)	Largeur	Hauteur (mm)	Lettre
220061	17	127	500	1090	A



## Références

Repère	Libellé	A
1	BOITIER SANS CARTE DE PUISSANCE GRIS	083853
2	BOITIER SANS COMMANDE DIGITALE GRIS	083854
3	COUVERCLE SANS CARTE DE PUISSANCE GRIS	083855
4	COUVERCLE SANS COMMANDE DIGITALE GRIS	083856
5	CABLE ALIMENTATION NOIR 1500/1750W	083599
6	CABLE SONDE	082397
7	CACHE INTERRUPTEUR	083374
8	CARTE DE PUISSANCE	088419
9	COMMANDE DIGITALE NOIRE PROG 8	089346
10	ELEMENT CHAUFFANT 500W	086528
11	ENS. BARRE PORTE SERVIETTE GRIS 7766	098693
13	INTERRUPTEUR UNIPOLAIRE	082175
14	KIT FIXATIONS MURALES GRIS 7766 VENTILO	098721
15	NAPPE CDE DIGITALE- 500W/1500W	083857
16	PATERE MARAPI GRIS 7766	098694
17	ENS. MOTEUR + TURBINE + BAGUE	088288
18	BLOC VENTILATION COMPLET GRIS 7021	091764
19	RESISTANCE 1000W POUR BLOC TURBINE V2	086614
20	FILTRE GRIS 7766 POUR BLOC VENTILATION	091763