

## Sauter

### Produits

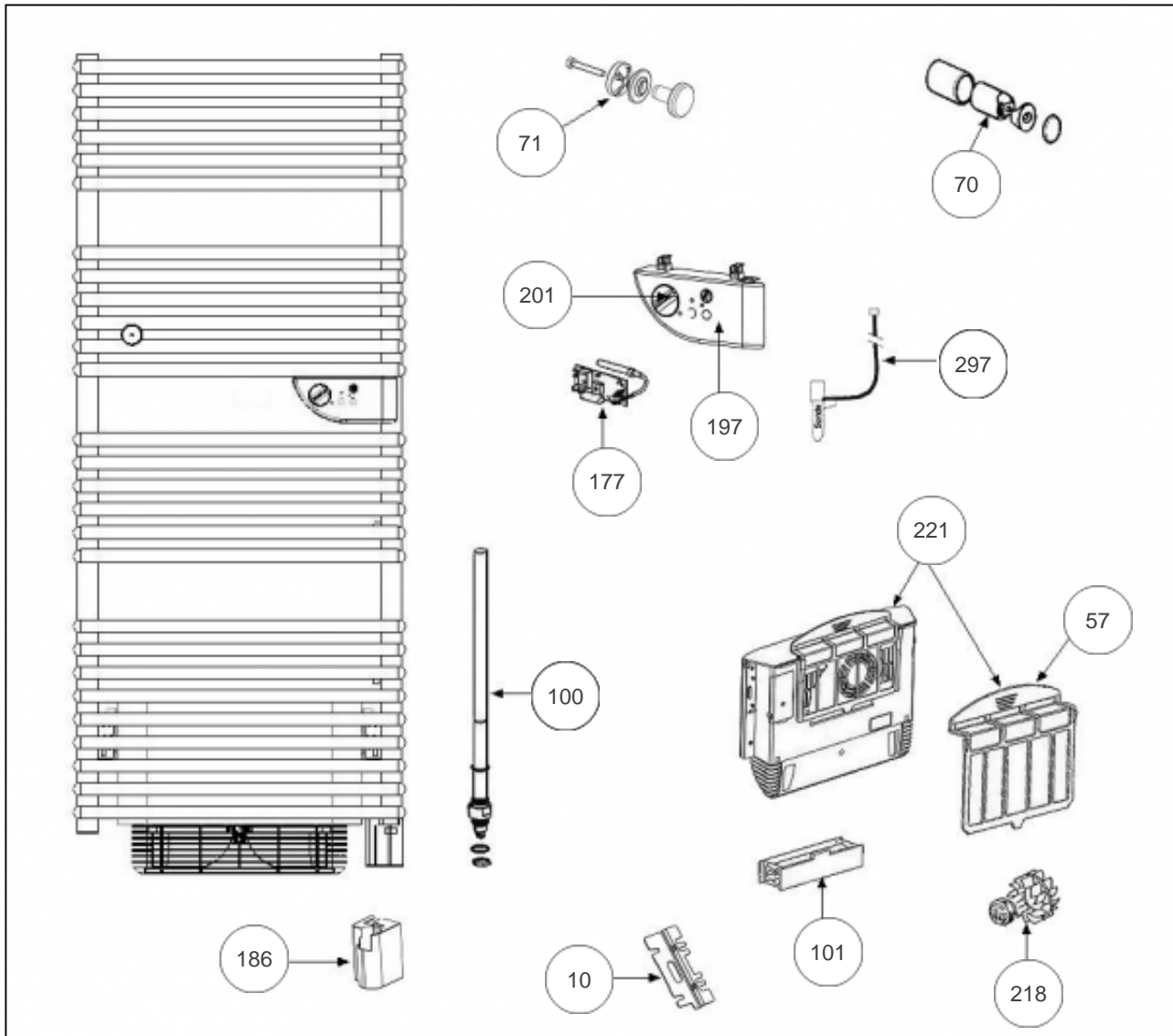
---

Référence	Nom	Lettre
591417	SAUTER RSSV DOUCENSE 1750W BLC	B

### Paramètres

---

Référence	Puissance(W)	Lettre
591417	1750	B



## Références

Repère	Libellé	B
10	SUPPORTS (X2) CADRE / VENTILATEUR	098265
57	FILTRE POUR BLOC TURBINE SSV	088033
70	FIXATIONS MURALES X4 (LONG DROIT/CINTRE)	098191
71	ENS. PATERES CHROME (X2)	094035
100	RESISTANCE PILOTEE 750W + JOINT	086458
101	RESISTANCE 1000W POUR BLOC TURBINE SSV	086097
177	PLATINE THERMOSTAT 17-60-7083	087328
186	BOITIER PLASTIQUE INFERIEUR	091096
197	BOITIER PLASTIQUE + MOLETTES	091098
201	MOLETTE DE TEMPERATURE	090054
218	MOTO-TURBINE POUR BLOC VENTILATION	088032
221	BLOC DE VENTILATION COMPLET + FILTRE	899807
297	FAISCEAU ELECTRIQUE 1500/1750W	082208