

## Sauter

### Produits

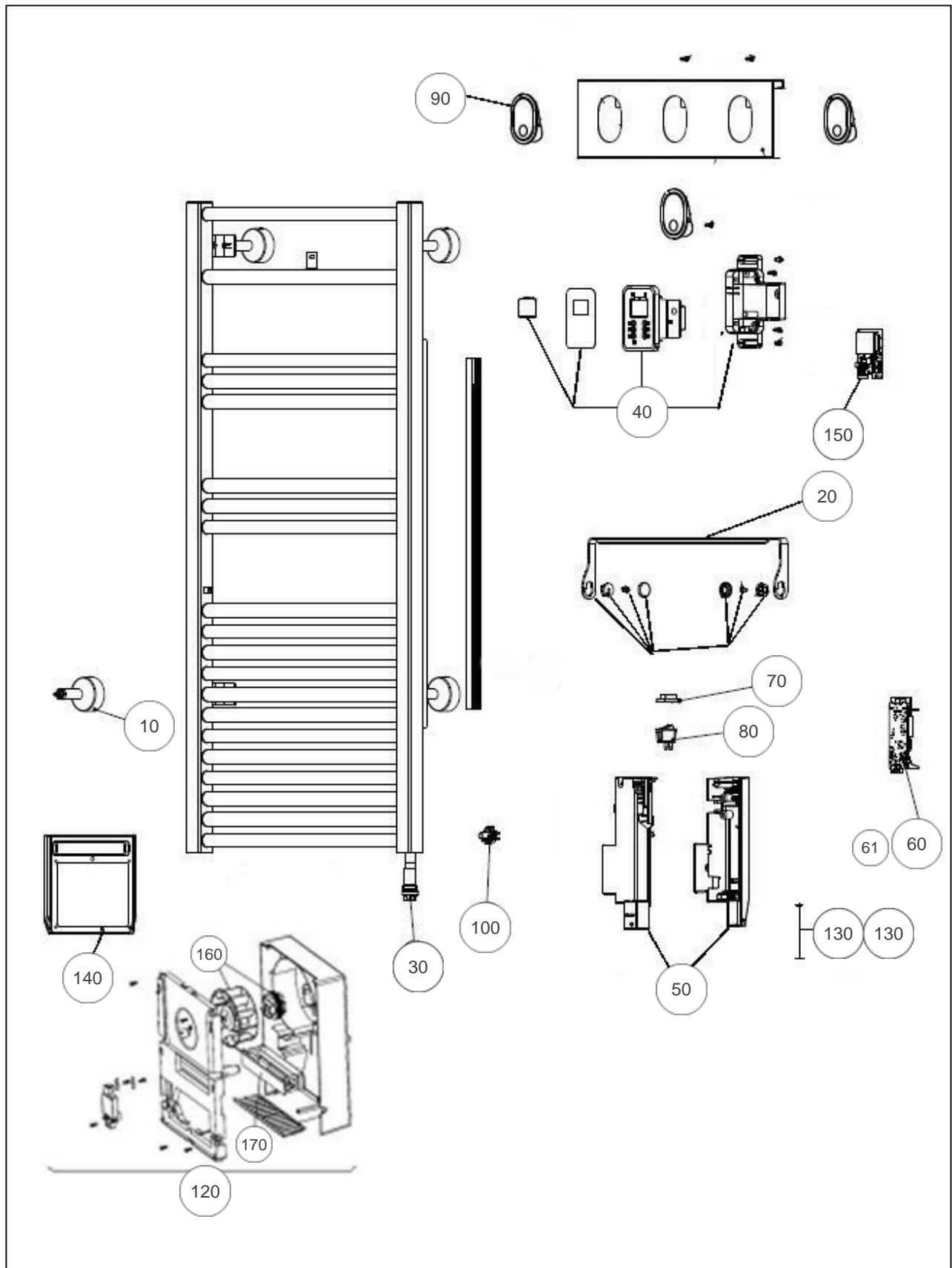
---

Référence	Nom	Lettre
220150	MARAPI 1500W BLC	A

### Paramètres

---

Référence	Puissance(W)	Lettre
220150	500	A



## Références

Repère	Libellé	A
10	KIT FIXATIONS +CACHES +ENTRETOISES X4	098510
20	ENSEMBLE BARRE SERVIETTE	094162
30	ELEMENT CHAUFFANT 500W	086528
40	BOITIER COMMANDE DIGITAL SANS CARTE	088281
50	BOITIER SANS CARTE + COUVERCLE	091458
60	CARTE DE PUISSANCE	088419
61	CABLE ALIMENTATION BLANC 1500/1750W	083598
70	CACHE INTERRUPTEUR	083374
80	INTERRUPTEUR UNIPOLAIRE	082175
90	PATERE	098513
100	CABLE SONDE	082397
120	BLOC VENTILATEUR COMPLET	091442
130	FILERIE COMMANDE DIGITALE 500/1500W <i>Avant/before 19.37</i>	083381
130	FILERIE COMMANDE DIGITALE 500/1500W <i>Depuis/since 19.37</i>	083596
140	FILTRE BLOC VENTILATION	088285
150	COMMANDE DIGITALE PROG 8	088604
160	ENS. MOTEUR + TURBINE + BAGUE	088288
170	RESISTANCE 1000W POUR BLOC TURBINE V2	086614