

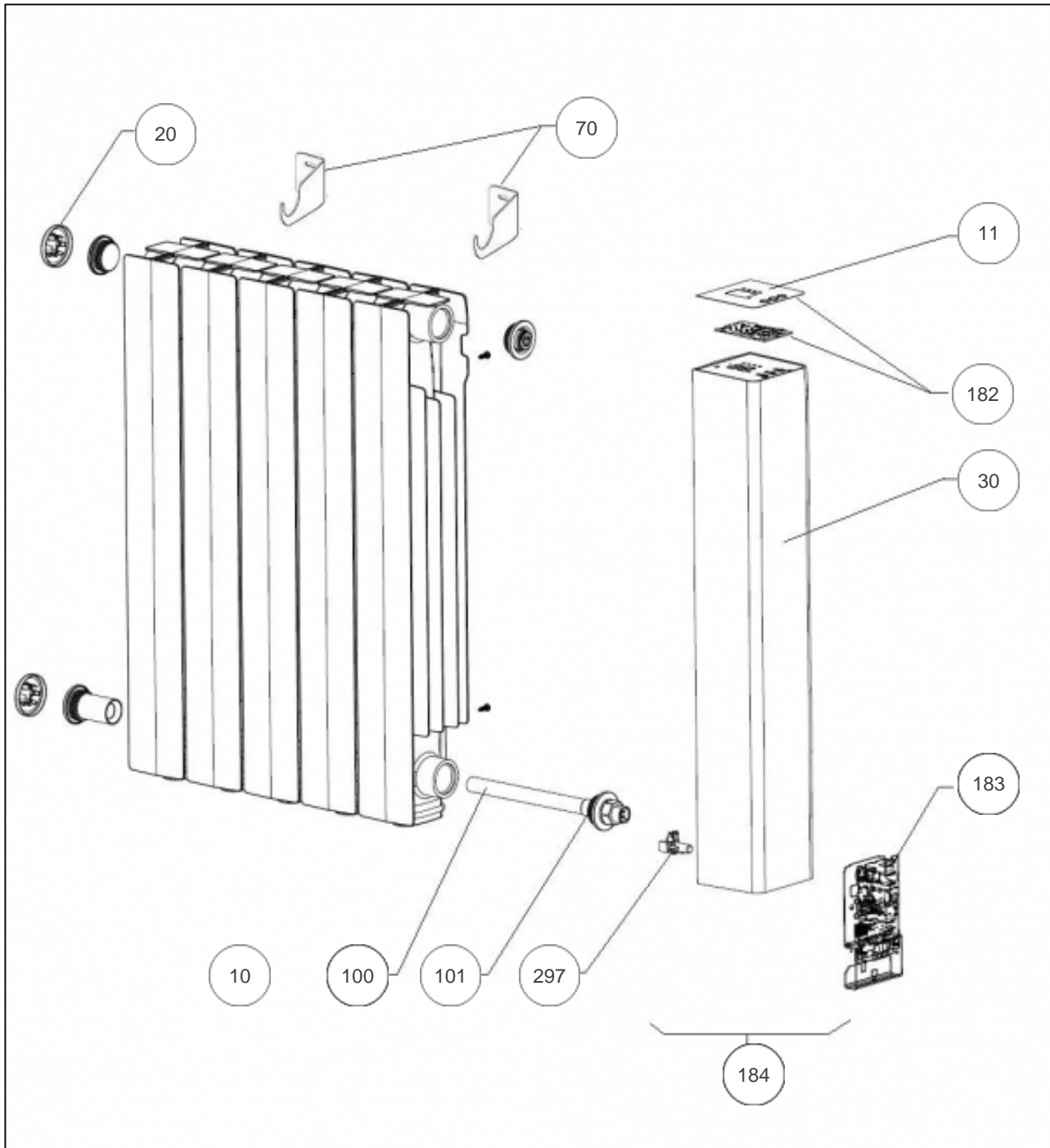
Sauter

Produits

Référence	Nom	Lettre
585010	SAUTER RAD MADISON 2 H 1000W BLC	A

Paramètres

Référence	Puissance(W)	Lettre
585010	1000	A



Références

Repère	Libellé	A
10	ENS. FILERIE RFMG3D / RBEG / RGMG	081127
11	LEXAN SAUTER	083195
20	CACHE ESTHETIQUE BOUCHON (X1)	091392
30	JOUE DROITE SEULE RFL2 + LEXAN	093153
70	KIT SUPPORT MURAL	098276
100	RESISTANCE 1000W + JOINT	086454
101	JOINT RAQUETTE	084055
182	BOITIER DIGITAL + LEXAN + FAISCEAU RBEG2	087320
183	CARTE DE PUISSANCE 33-60-0090	087315
184	JOUE COMPLETE ASSEMBLEE 1000W RFL2	087306
297	SONDE THERMOSTAT LG400MM	082075