

## Sauter

### Produits

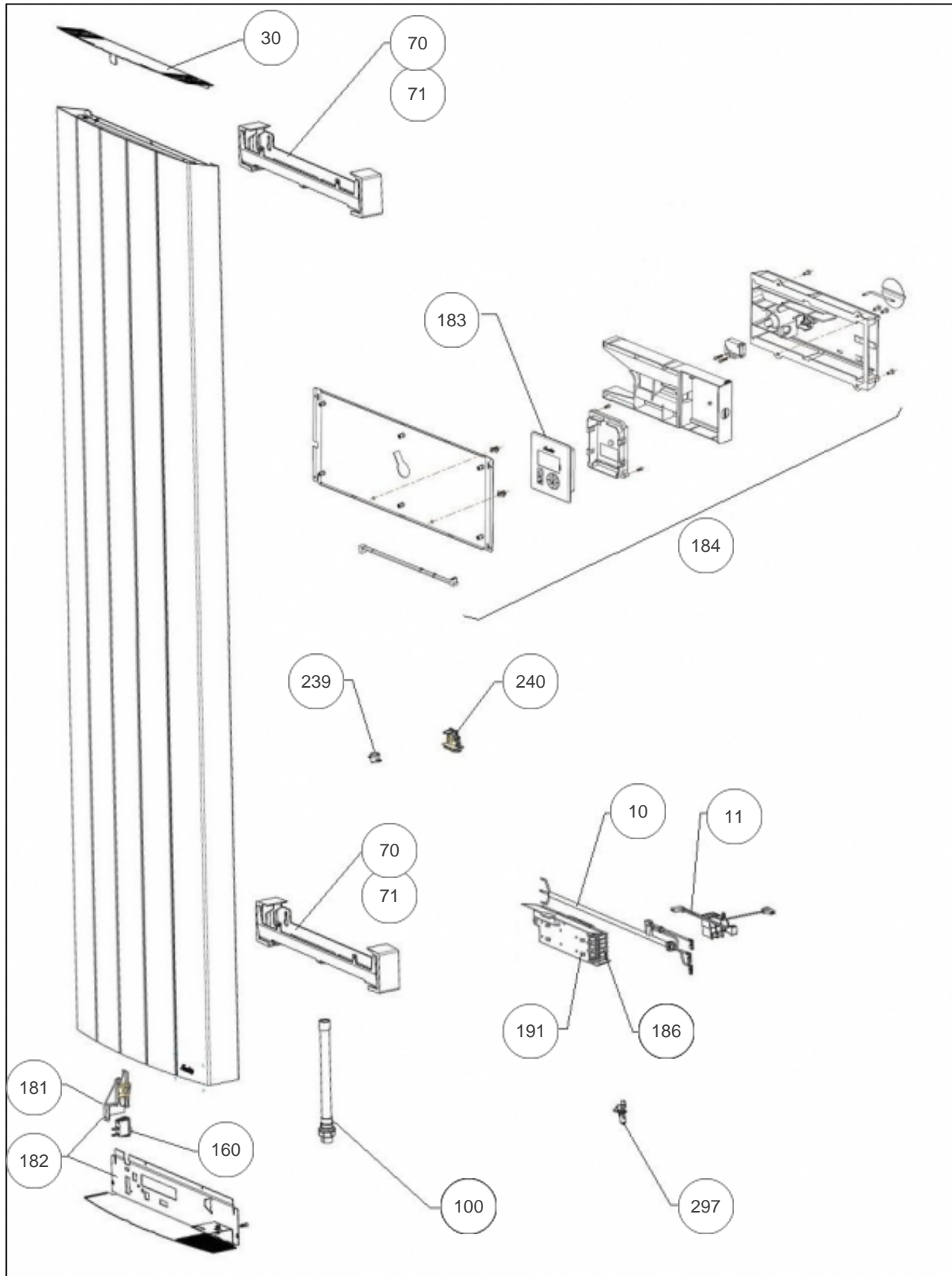
---

Référence	Nom	Lettre
580618	SAUTER RAD BACHATA V 1800W BLC	C

### Paramètres

---

Référence	Puissance(W)	Lettre
580618	1800	C



## Références

Repère	Libellé	C
10	CORDON D ALIMENTATION LG930	082268
11	FAISCEAU ELECTRIQUE	082269
30	SORTIE D AIR + VIS	097698
70	SUPPORT MURAL (X1) + CACHES (X2)	098433
71	SUPPORT MURAL (X1) + CACHES (X2)	098433
71	VERROU (X1) POUR SUPPORT MURAL	098432
100	RESISTANCE 1200W + JOINT	086478
160	INTERRUPTEUR UNIPOLAIRE	082175
181	ANTI DECONNEXION POUR INTERRUPTEUR	091430
182	SUPPORT BOITIER PUISS. EQUIPE	091429
183	COMMANDE DIGITALE SAUTER	087460
184	ENSEMBLE COMPLET COMMANDE DIGITALE	087459
186	CARTE DE PUISSANCE U0-52-5969	087463
191	BOITIER DE PUISSANCE SANS CARTE + COUVER	091424
239	LIMITEUR DE TEMPERATURE 105 DEGRES	699924
240	SUPPORT COUPE CIRCUIT THERMIQUE	085107
297	SONDE THERMOSTAT LG310MM	082074