

## Sauter

### Produits

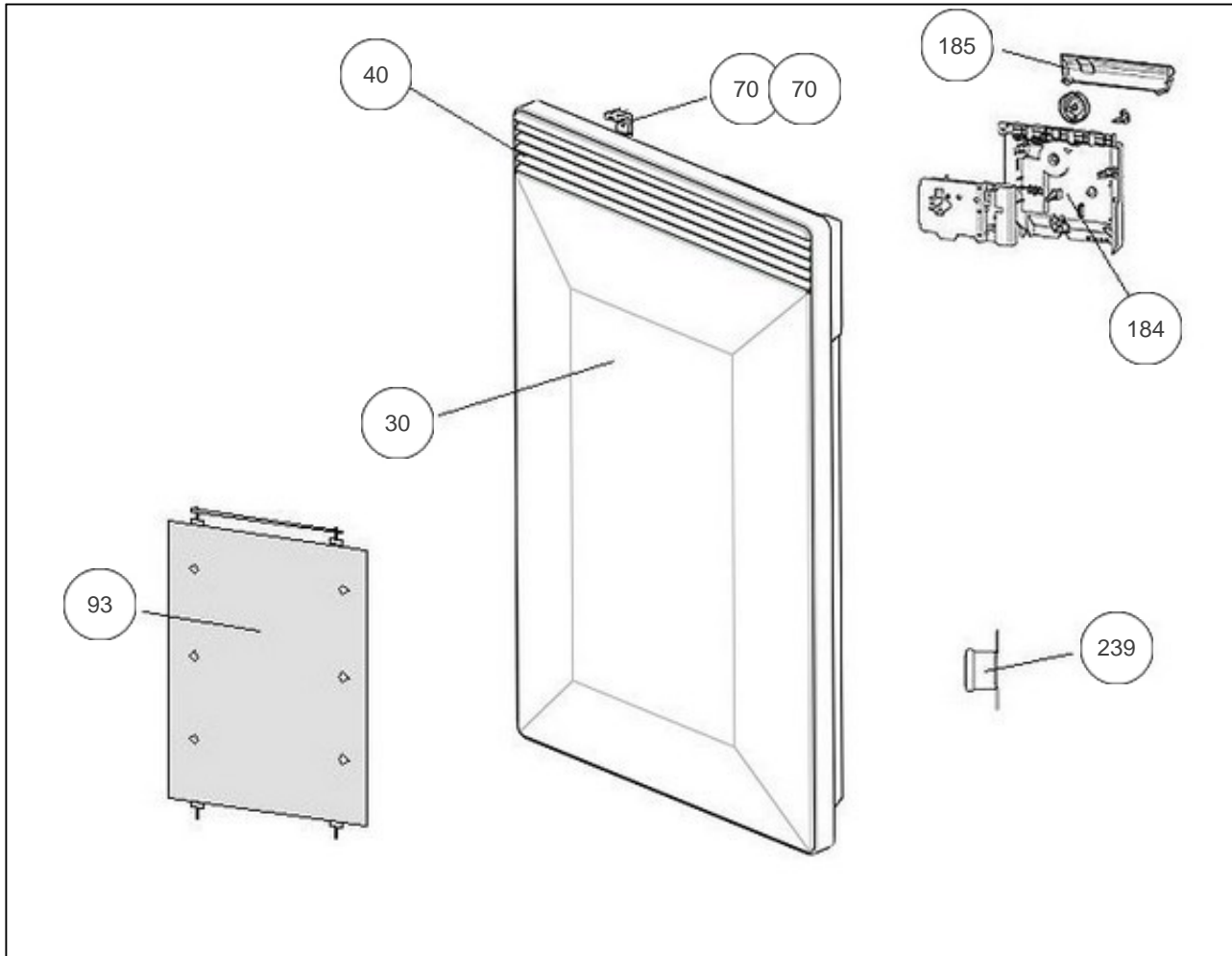
Référence	Nom	Lettre
441315	PERLE V 1500 W	B

Constructeur No 344

### Paramètres

Référence	Puissance(W)	Tension (V)	Capacité/Largeur	Couleur	Lettre
441315	1500	230	441	BLANC	B

8058



## Références

Repère	Libellé	B
30	FACADE BLANCHE	097365
40	GRILLE SUPERIEURE BLANCHE V.	097357
70	SUPPORT MURAL GRIS 1500W <i>-&gt;08.01</i>	098070
70	SUPPORT MURAL VERT. 1500W <i>08.01-&gt;</i>	098207
93	CORPS DE CHAUFFE ALU V 1500W	086442
184	BOITIER THERMOSTAT COMPLET CHEP10 V1500	087746
185	VOLET BOITIER THERMOSTAT MK9 / MK10	091076
239	LIMITEUR DE TEMPERATURE 95 DEG	085108