

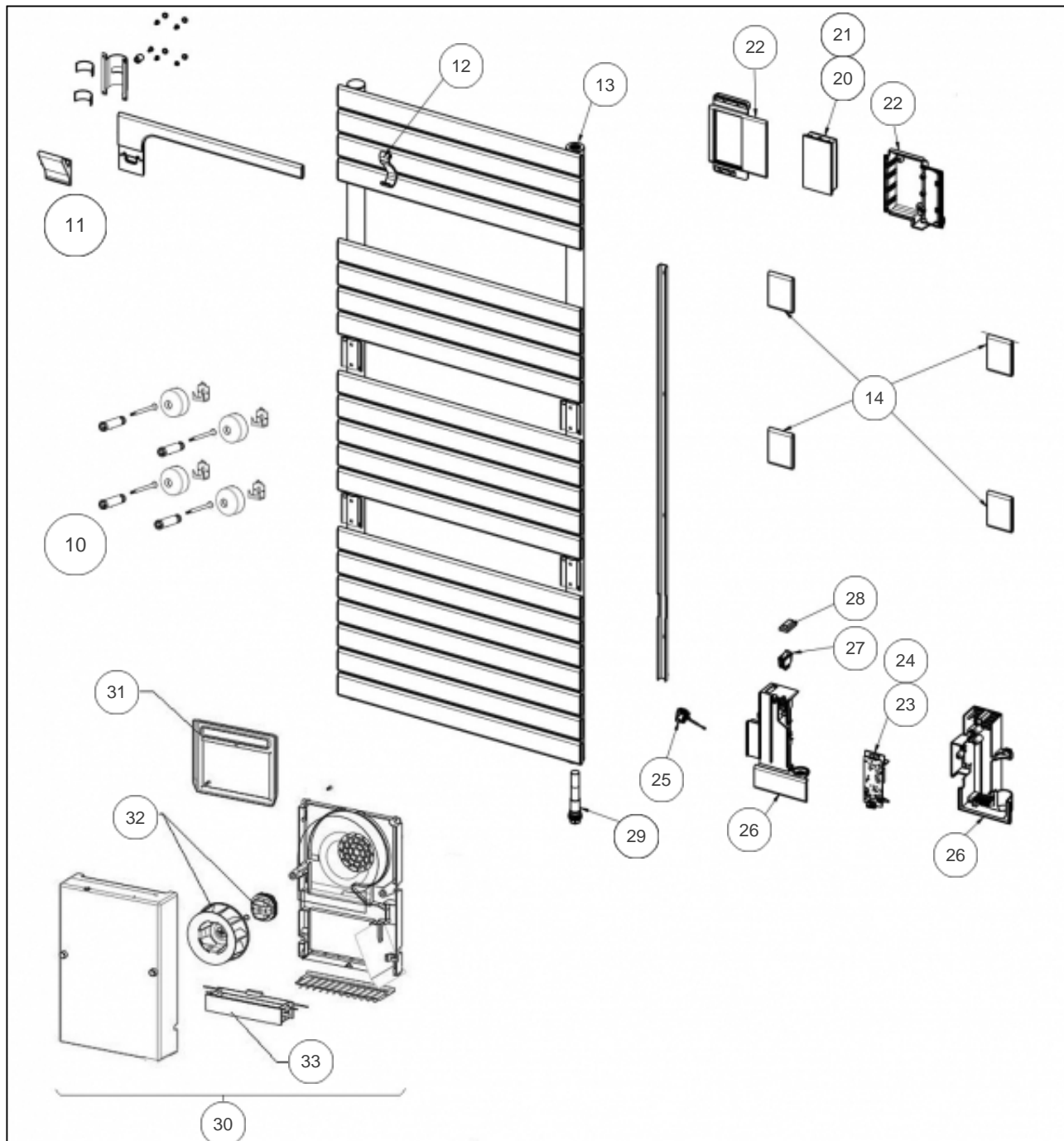
Sauter

Produits

Référence	Nom	Lettre
233190	ASAMA CO 1500W CAPPU	A

Paramètres

Référence	Profondeur (mm)	Poids (kg)	Hauteur (mm)	Largeur	Puissance(W)	Lettre
233190	122	23.5	1032	550	1500	A



Références

Repère	Libellé	A
10	KIT FIXATIONS MURALES LONG 4 PT RAL1019	094317
11	BARRE ROTATIVE ASAMA CO 500/1500W	094322
12	PATERE CAPPUCCINO	098516
13	PURGEUR AIR AUTOMATIQUE	091705
14	PLAQUE DECORATIVE GRISE (X1)	098527
20	COMMANDE DIGITALE PROG 20	088977
21	NAPPE CDE DIGITALE - PUISSANCE 500/1500	083654
22	BOITIER COMMANDE DIGITALE SANS CARTE	091925
23	CARTE DE PUISSANCE U0657609	088793
24	CABLE ALIMENTATION + FILERIE RESISTANCE	083384
25	CABLE SONDE	082397
26	BOITIER DE PUISSANCE RAL1019 SANS CARTE	091924
27	INTERRUPTEUR	082025
28	CACHE INTERRUPTEUR	083374
29	ELEMENT CHAUFFANT 500W	086528
30	BLOC VENTILATION CAPPUCCINO	088292
31	FILTRE BLOC VENTILATION CAPPUCCINO	088291
32	ENS. MOTEUR + TURBINE + BAGUE	088288
33	RESISTANCE 1000W POUR BLOC TURBINE V2	086614