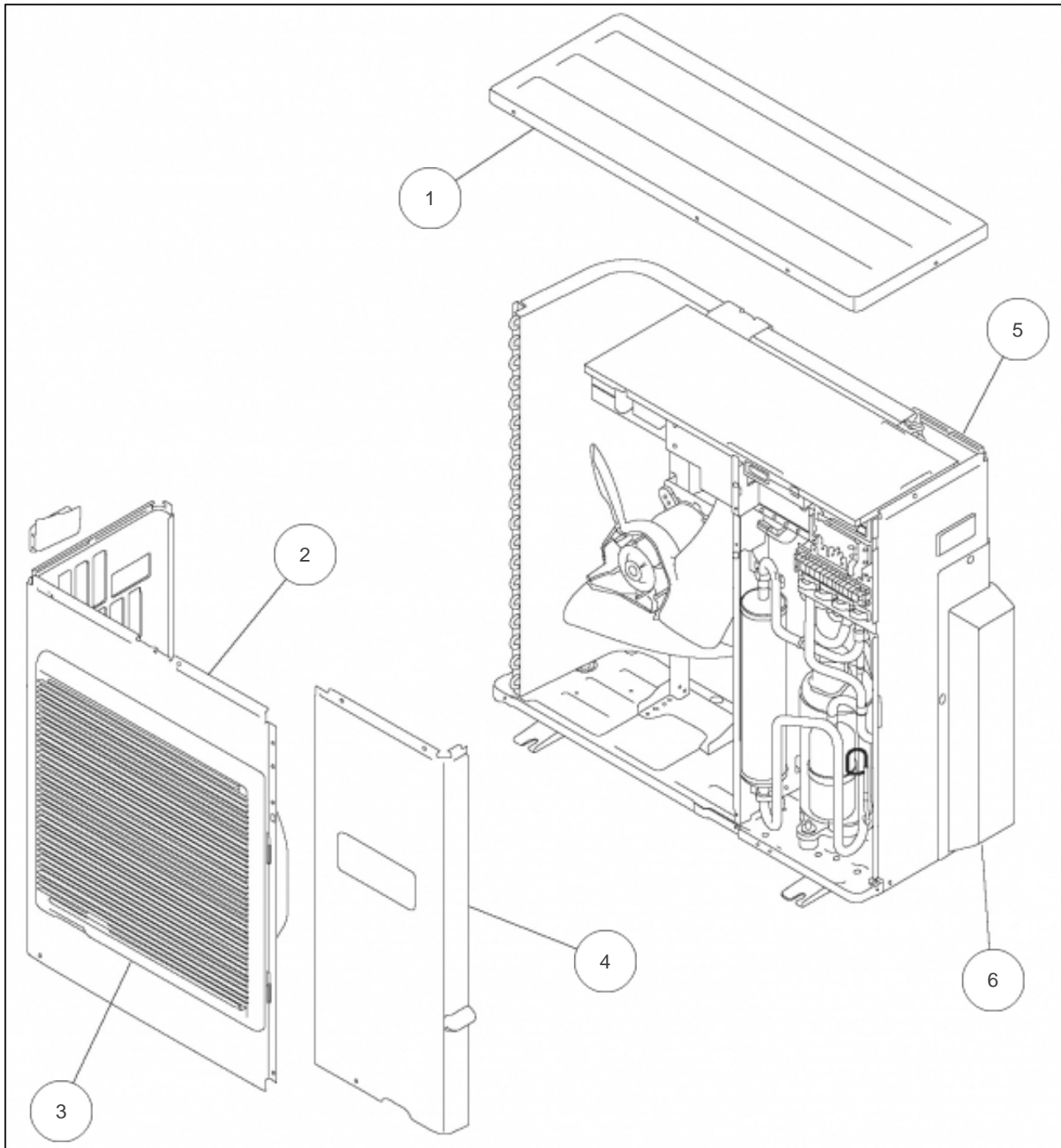


## Sauter

### Produits

---

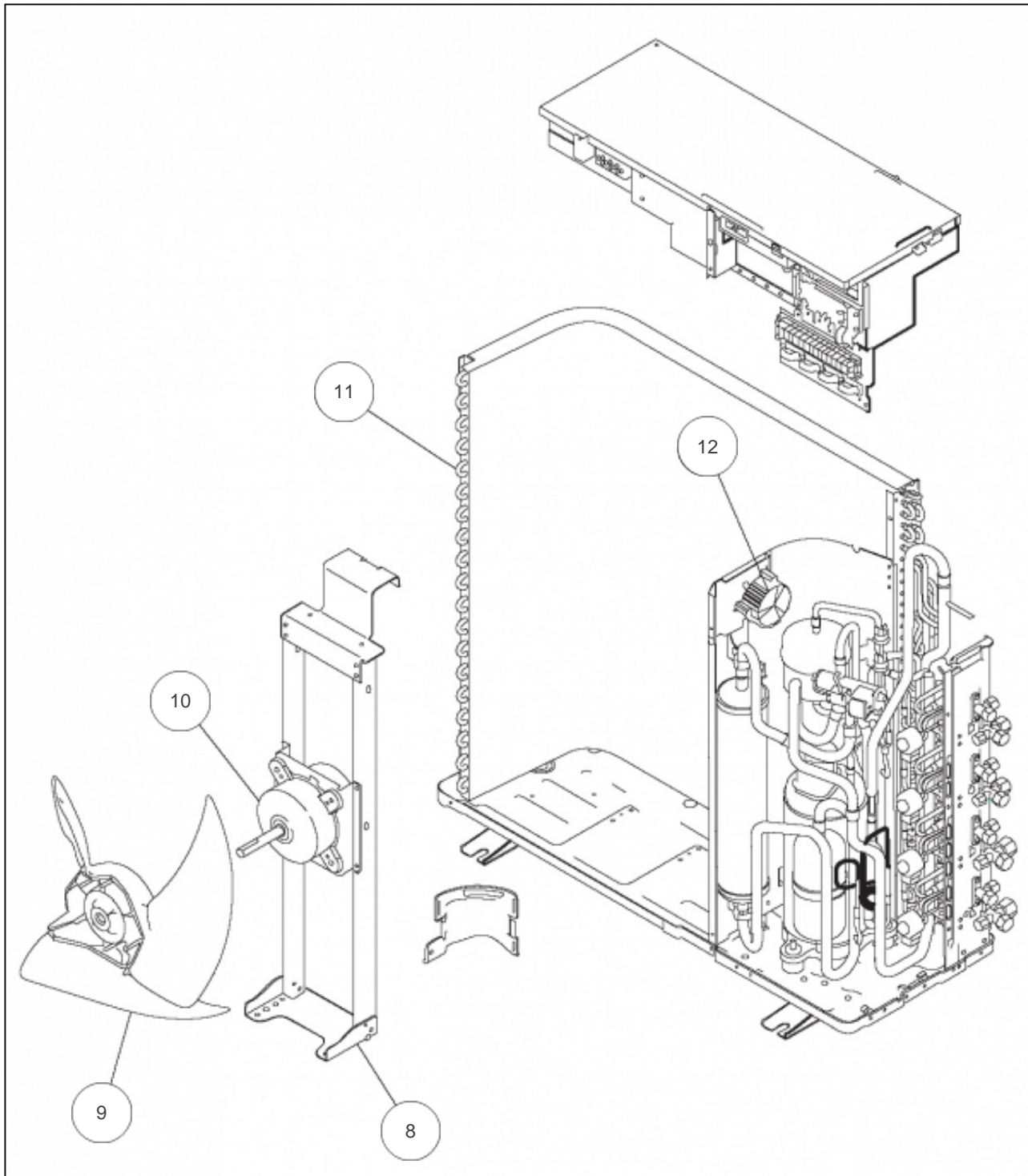
Référence	Nom	Lettre
892830	ROM-30LA4	



## Références

---

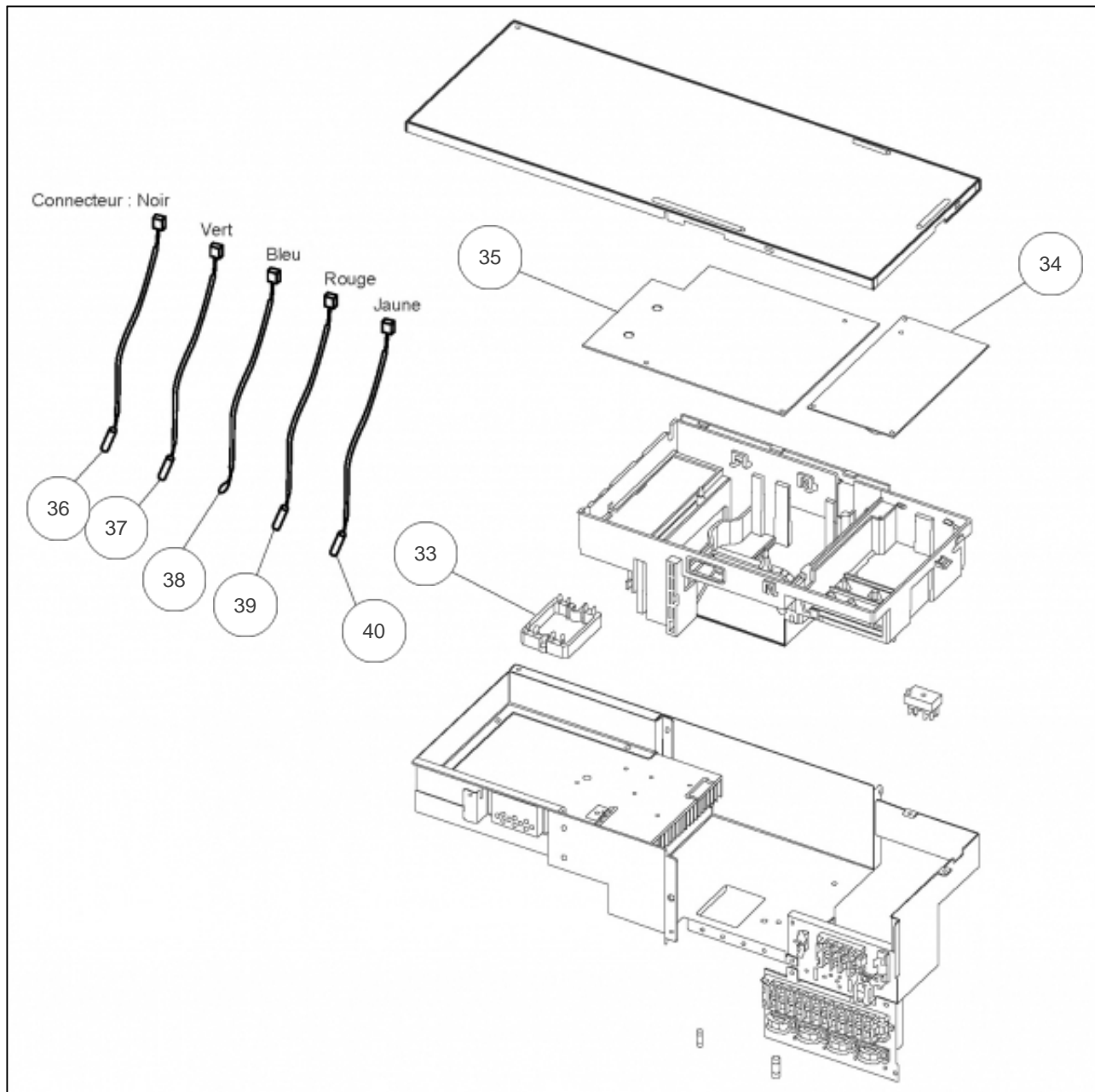
Repère	Libellé	
1	TOIT	897367
2	FACADE AVANT	897281
3	GRILLE DE PROTECTION HELICE	897295
4	FACADE DROITE	897285
5	FACADE ARRIERE DROITE	891419
6	CACHE RACCORDS	891456
7	GRILLE DE PROTECTION CONDENSEUR	898639



## Références

---

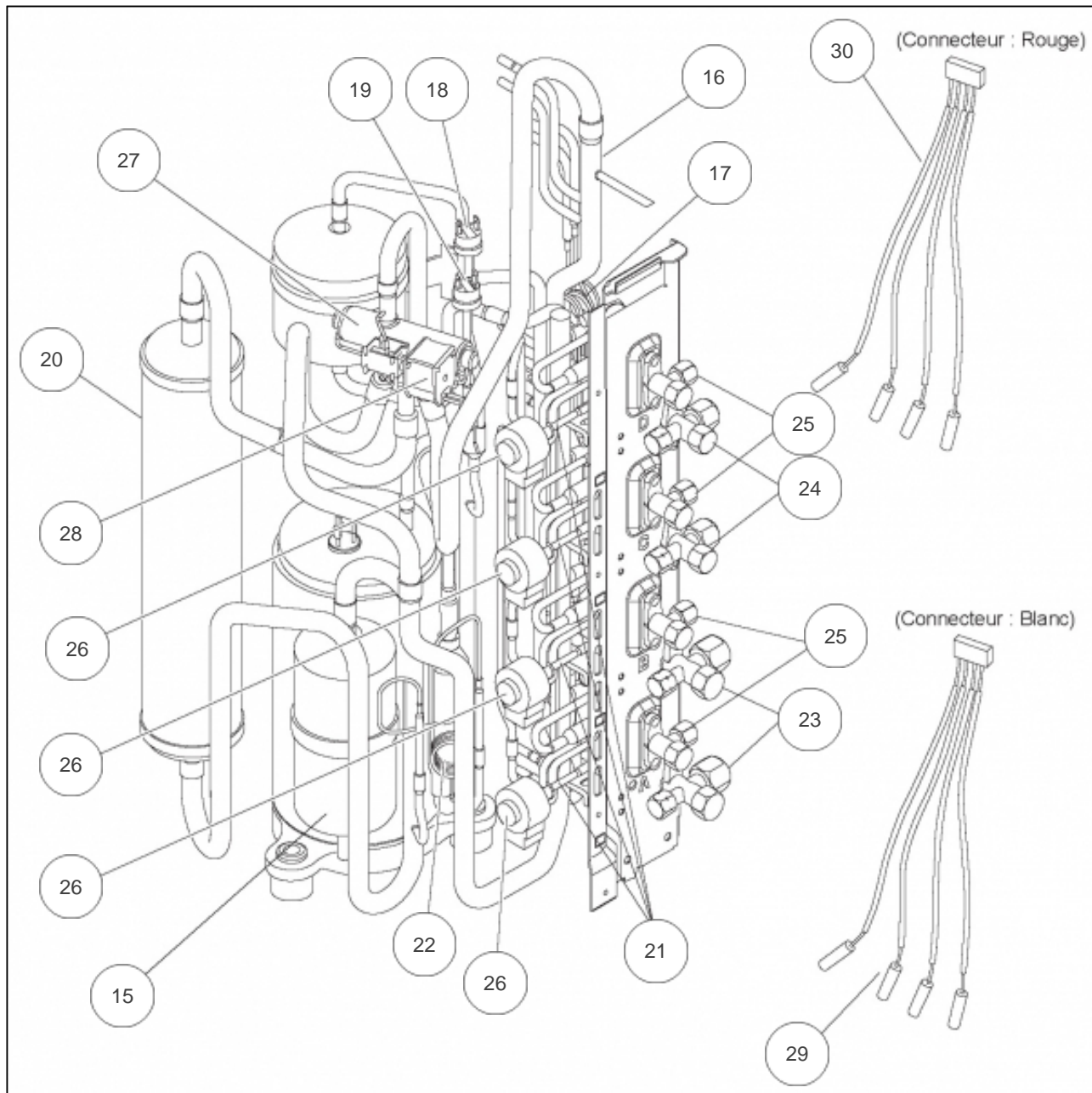
Repère	Libellé	
8	SUPPORT MOTEUR	898640
9	HELICE	897299
10	MOTEUR VENTILATION	897303
11	CONDENSEUR	897263
12	BOBINE D'ARRET	891423
13	SORTIE DE CONDENSATS	897361
14	BOUCHON DE CONDENSAT DE GROUPE	899414



## Références

---

Repère	Libellé	
33	PLATINE FILTRE ACTIF	897319
34	PLATINE ALIMENTATION	891411
35	PLATINE REGULATION	891413
36	SONDE RADIATEUR	897357
37	SONDE COMPRESSEUR	897342
38	SONDE EXTERIEURE	897354
39	SONDE CONDENSEUR	890486
40	SONDE REFOULEMENT	897358
41	PATE THERMIQUE	893576





## Références

Repère	Libellé	
15	COMPRESSEUR	897261
16	CIRCUIT FRIGO ENTREE CONDENSEUR	898646
17	CIRCUIT FRIGO SORTIE CONDENSEUR	898647
18	PRESSOSTAT	897338
19	PRESSOSTAT B	891787
20	ACCUMULATEUR	891499
21	DETENDEUR	891421
22	CAPILLAIRE	891428
23	VANNE 3 VOIES 1/2 GAZ	891059
24	VANNE 3 VOIES 3/8 GAZ	897374
25	VANNE 2 VOIES 1/4 LIQUIDE	891058
26	BOBINE DETENDEUR	891414
27	VANNE 4 VOIES	891422
28	BOBINE VANNE 4 VOIES	897248
29	JEU DE SONDAS VANNES A ET B	898644
30	JEU DE SONDAS VANNES C ET D	891464
31	FILTRE TAMIS	897292
32	FILTRE TAMIS	890339