

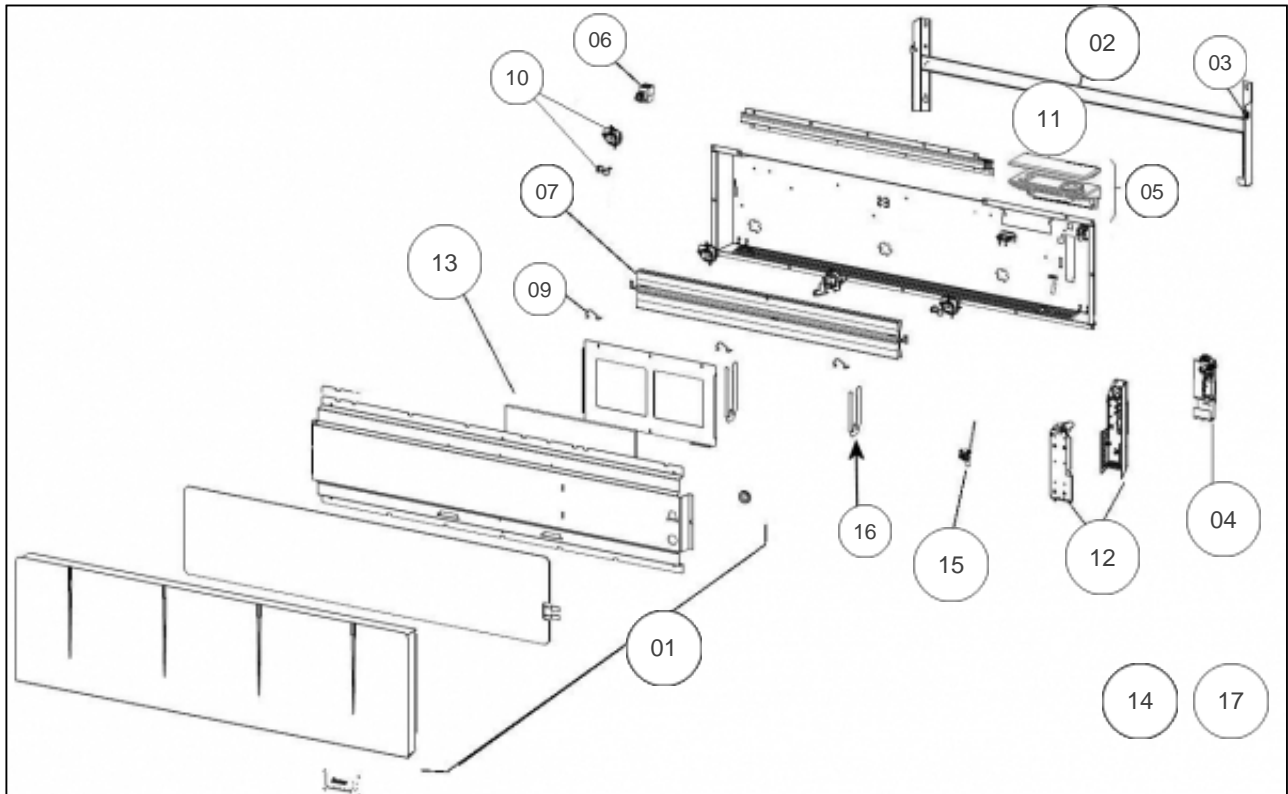
Sauter

Produits

Référence	Nom	Lettre
500307	GYALI PLI 0750W BLC	A

Paramètres

Référence	Poids (kg)	H * L * P (mm)	Couleur	Puissance(W)	Lettre
500307	10,9	300 * 880 * 132	Blanc (RAL 9016)	750	A



Références

Repère	Libellé	A
01	FACADE + FILM CHAUFFANT 750W	097768
02	SUPPORT MURAL PLINTHE 750W	098544
03	VERROU POUR SUPPORT MURAL	098356
04	CARTE DE PUISSANCE U0-53-2702	088323
05	BOITIER COMMANDE DIGITAL I2G PROG 86	088320
06	LIMITEUR DE TEMPERATURE 70 DEG	085048
07	CORPS DE CHAUFFE ALU 750W	086480
09	SUPPORT FIL CORPS DE CHAUFFE	094159
10	ENS. SUPPORT CORPS DE CHAUFFE (X1) (COEF.3)	094030
11	VOLET SEUL POUR BOITIER DIGITAL I2G	091465
12	BOITIER DE PUISSANCE SANS CARTE + COUVER	091424
13	PIERRE GRANIT PLINTHE	083389
14	FAISCEAU 750W	083386
15	NAPPE LIAISON IHM LG190 + SONDÉ	083246
16	MICA	093195
17	CORDON ALIMENTATION + INTERRUPTEUR	083242