

## Sauter

### Produits

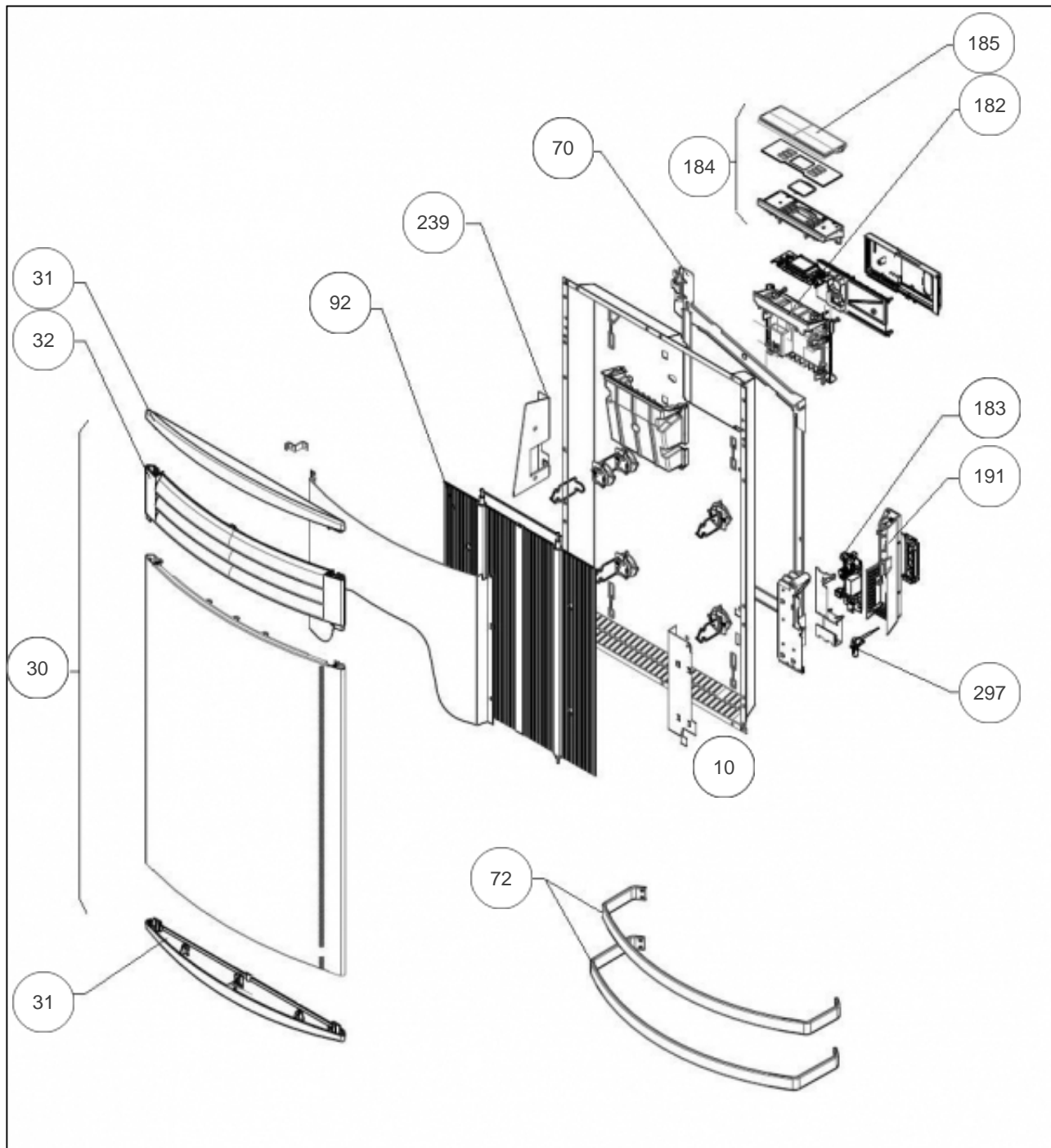
---

Référence	Nom	Lettre
451515	SAUTER RSSV OLIVINE BARRES 1500W BLC	B

### Paramètres

---

Référence	Puissance(W)	Tension (V)	Lettre
451515	1500	230	B



## Références

Repère	Libellé	B
10	KIT FILERIE RYMG-V 1500W	081148
30	FACADE + PLASTRONS RYMG-V 1500W	097497
31	ENJOLIVEUR BLANC	599924
32	GRILLE SUPERIEURE RYMG-V	097499
70	SUPPORT MURAL VERT. 1500W	098207
72	ENS. BARRES PORTE-SERVIETTES OLIVINE	098347
92	CORPS DE CHAUFFE ALU V 1500W	086442
182	SUPPORT PLASTIQUE PASS PROGRAM	091107
183	CARTE DE PUISSANCE RYHG-V 1500W	087178
184	BOITIER DE COMMANDE + VOLET RYMG SAUTER	087884
185	VOLET BOITIER THERMOSTAT DIGITAL (PACK2)	091100
191	BOITIER PLASTIQUE SEUL CARTE PUISSANCE	091099
239	LIMITEUR THERMIQUE 105 DEGRES	085072
297	SONDE THERMOSTAT MK21	081115