

Sauter

Produits

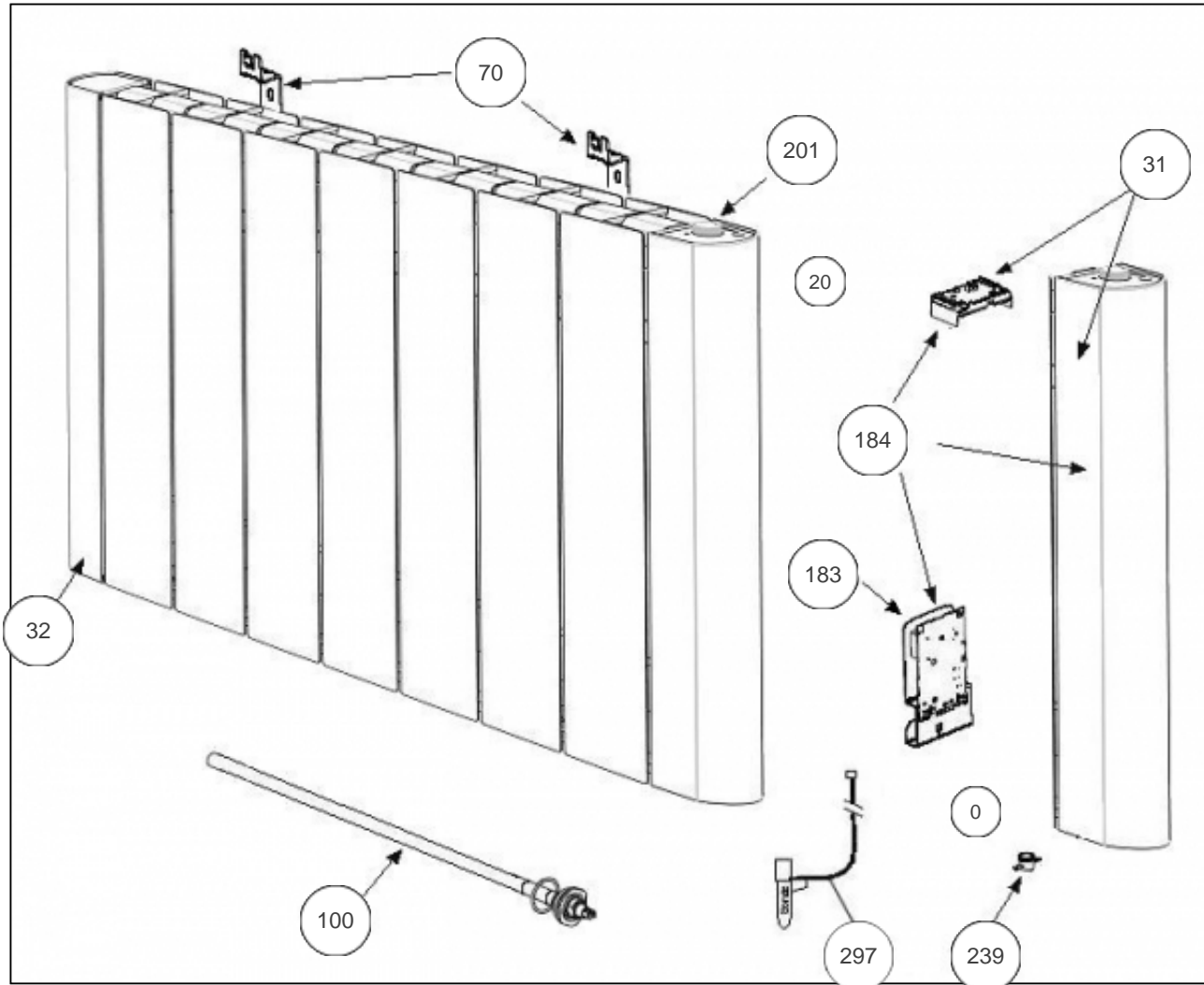
Référence	Nom	Lettre
577310	MADISON FLUIDE 1000 W	B

Constructeur No 344

Paramètres

Référence	Puissance(W)	Tension (V)	Capacité/Largeur	Couleur	Lettre
577310	1000	230	738	Blanc	B

9025



Références

Repère	Libellé	B
0	KIT FILERIE RFM3H 750-1500W	081142
20	ENS. BOUCHONS + JOINT	088058
31	JOUE DROITE + AFFICHEUR	093052
32	JOUE GAUCHE	093051
70	SUPPORT MURAL	098206
100	RESISTANCE + JOINT1000W	086139
183	CARTE DE PUISSANCE SEULE RFMG 3	087801
184	ENS. THERMOSTAT + JOUE (MADISON)	087805
201	MOLETTE THERMOSTAT	090052
239	LIMITEUR DE TEMPERATURE 70DEG	085051
297	SONDE THERMOSTAT LG410MM	081034