

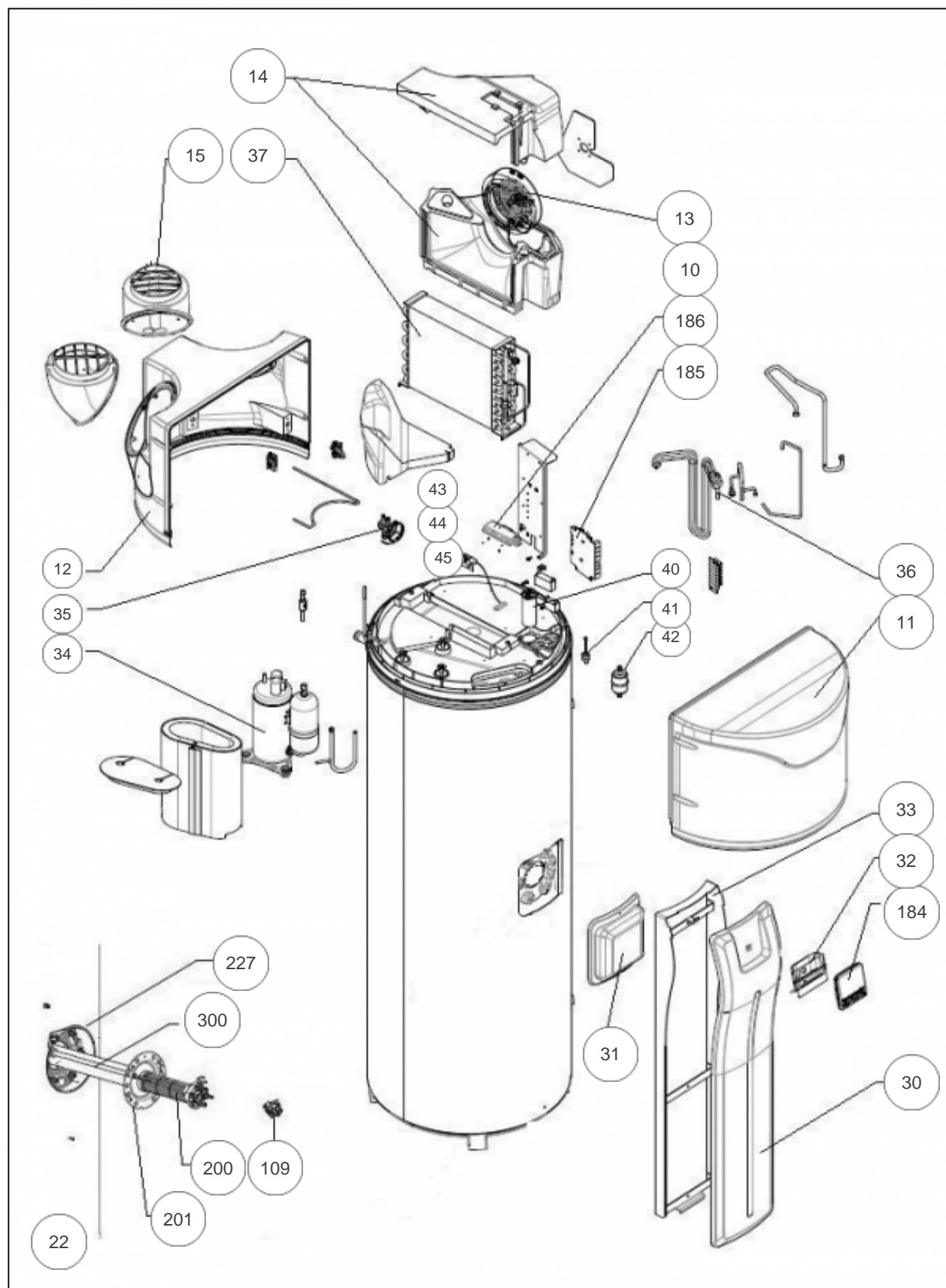
Sauter

Produits

| Référence | Nom | Lettre |
|-----------|------------------------|--------|
| 396003 | SAUTER ARIALIS 270L VS | A |

Paramètres

| Référence | Profondeur (mm) | Poids (kg) | Hauteur (mm) | Charge (kg) | Fluide Frigorigène | Capacité/Largeur | Puissance (W) | Tension (V) | Lettre |
|-----------|-----------------|------------|--------------|-------------|--------------------|------------------|---------------|-------------|--------|
| 396003 | 678 | 93 | 1959 | 1250 | R134A | 270 | 1800 | 230 | A |



Références

| Repère | Libellé | A |
|--------|--|--------|
| 10 | FAISCEAU ELECTRIQUE CETHI | 026202 |
| 11 | CAPOT AVANT PAC CETHI | 022551 |
| 12 | CAPOT ARRIERE PAC CETHI | 022552 |
| 13 | MOTO-VENTILATEUR + FAISCEAU ELECTRIQUE | 029280 |
| 14 | ENSEMBLE VOLUTE SUP ET INF | 022553 |
| 15 | ENS. BOUCHE ORIENTABLE | 022699 |
| 22 | FAISCEAU ACI L1300 | 026213 |
| 30 | COLONNE HABILLAGE BLANCHE | 022579 |
| 31 | CAPOT APPOINT ELECTRIQUE | 022546 |
| 32 | SUPPORT TELECOMMANDE | 022550 |
| 33 | SUPPORT COLONNE HABILLAGE | 022547 |
| 34 | COMPRESSEUR VERTICAL CETHI V1TER / EXP | 029357 |
| 35 | DETENDEUR | 029358 |
| 36 | PRESSOSTAT BRASE | 029359 |
| 37 | EVAPORATEUR | 029361 |
| 40 | CONDENSATEUR 15MF COMPRESSEUR | 026263 |
| 41 | CONDENSATEUR VENTILATEUR 1.5MF CETHI | 026204 |
| 42 | CONDENSATEUR VENTILATEUR 4MF CETHI | 026205 |
| 43 | SONDE EVAPORATEUR HAUT | 029374 |
| 44 | SONDE TEMPERATURE REFOULEMENT | 029375 |
| 45 | FAISCEAU 3 SONDAS CETHI | 029354 |
| 109 | THERMOSTAT DE SECURITE SBLC0037 110DEG | 029443 |
| 184 | COMMANDE DEPORTEE CETHI NEUTRE | 029385 |
| 185 | REGULATION TEC CETHI | 029350 |
| 186 | MODULE RADIO MRF3 | 029351 |
| 200 | RESISTANCE STEATITE 1800W 230V | 060178 |
| 201 | PATTE FIXATION RESISTANCE | 026026 |
| 227 | JOINT A LEVRE D.82MM | 099060 |
| 300 | CORPS DE CHAUFFE + JOINT ACI HYB. | 030147 |