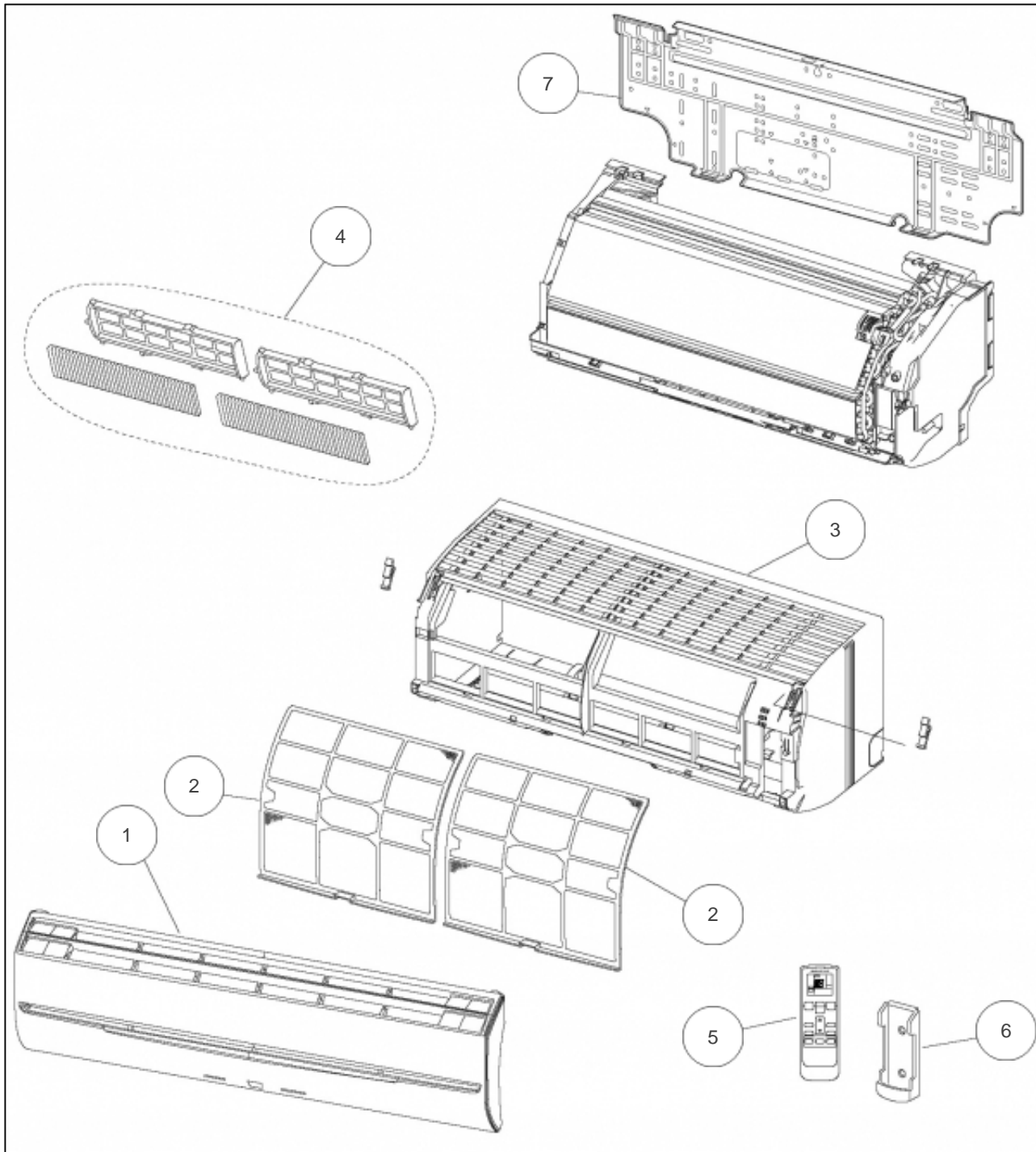


Sauter

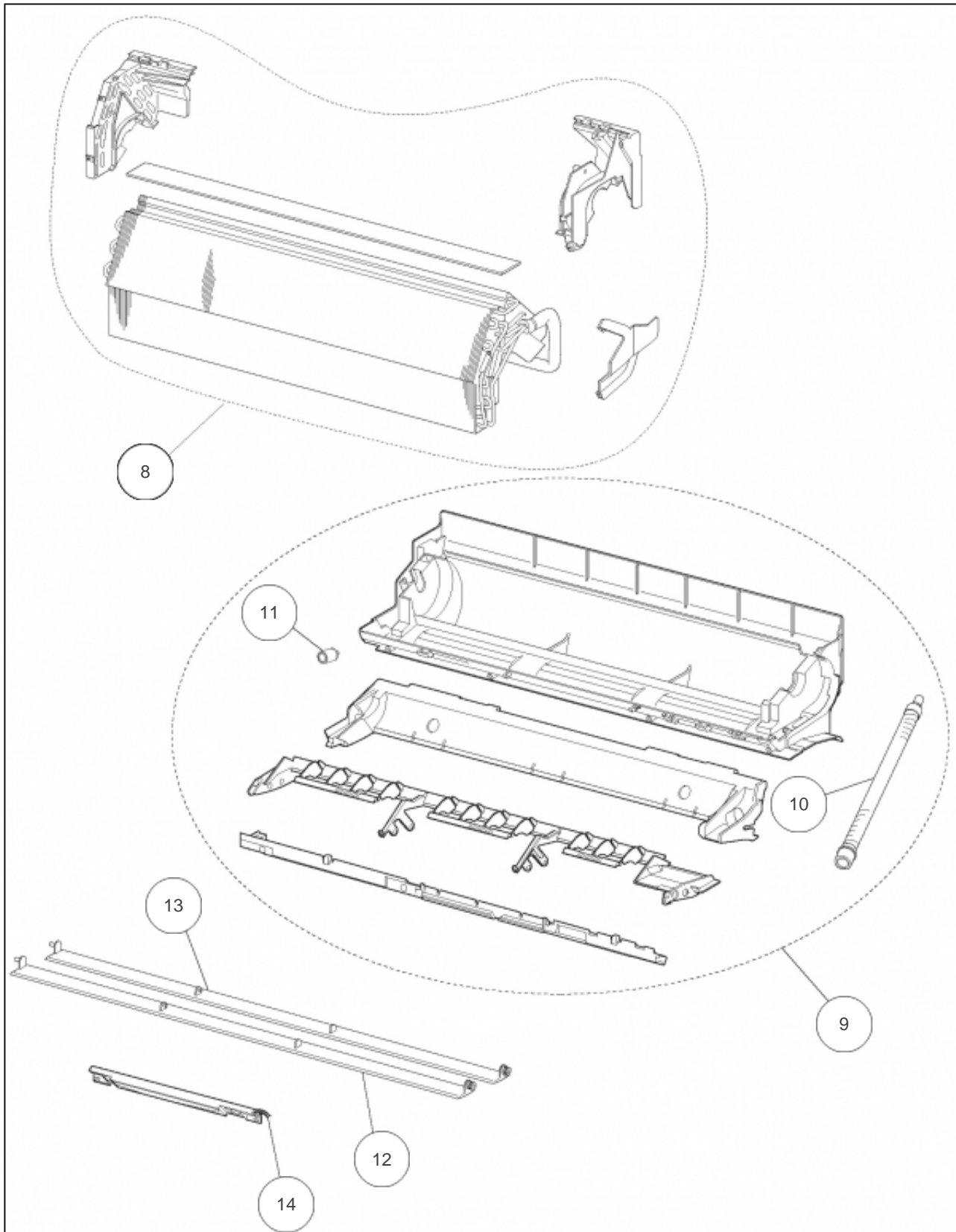
Produits

Référence	Nom	Lettre
871009	RSA09LACM	B



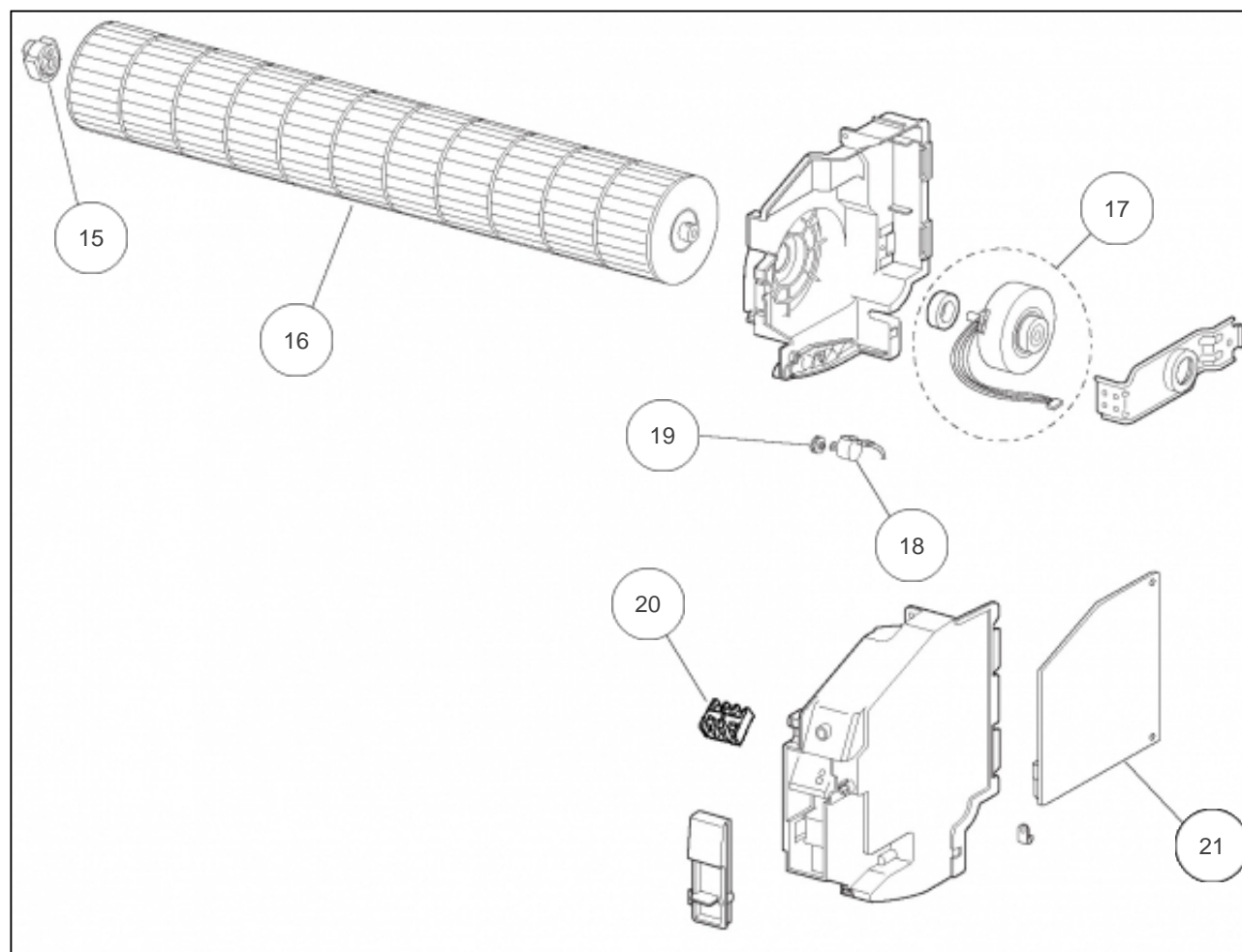
Références

Repère	Libellé	B
1	FACADE AVANT	891246
2	FILTRE	891014
3	CORPS AVANT	891250
4	FILTRE ELECTROSTATIQUE ET DESODORISANT AVEC SUPPORT	891247
5	TELECOMMANDE IR	891511
6	SUPPORT TELECOMMANDE	891527
7	SUPPORT MURAL	891223



Références

Repère	Libellé	B
8	EVAPORATEUR COMPLET	898712
9	BAC A CONDENSATS	891789
10	TUYAU DE CONDENSATS	898072
11	BOUCHON DE CONDENSATS	898390
12	VOLET HAUT	891251
13	VOLET BAS	891252
14	PLATINE IR	891245



Références

Repère	Libellé	B
15	SILENTBLOC TURBINE	890019
16	TURBINE	899747
17	MOTEUR VENTILATION	898200
18	MOTEUR VOLET	890040
19	ENGRENAGE MOTEUR	898766
20	BORNIER	898715
21	PLATINE REGULATION AVEC SONDES	898121