

## Sauter

### Produits

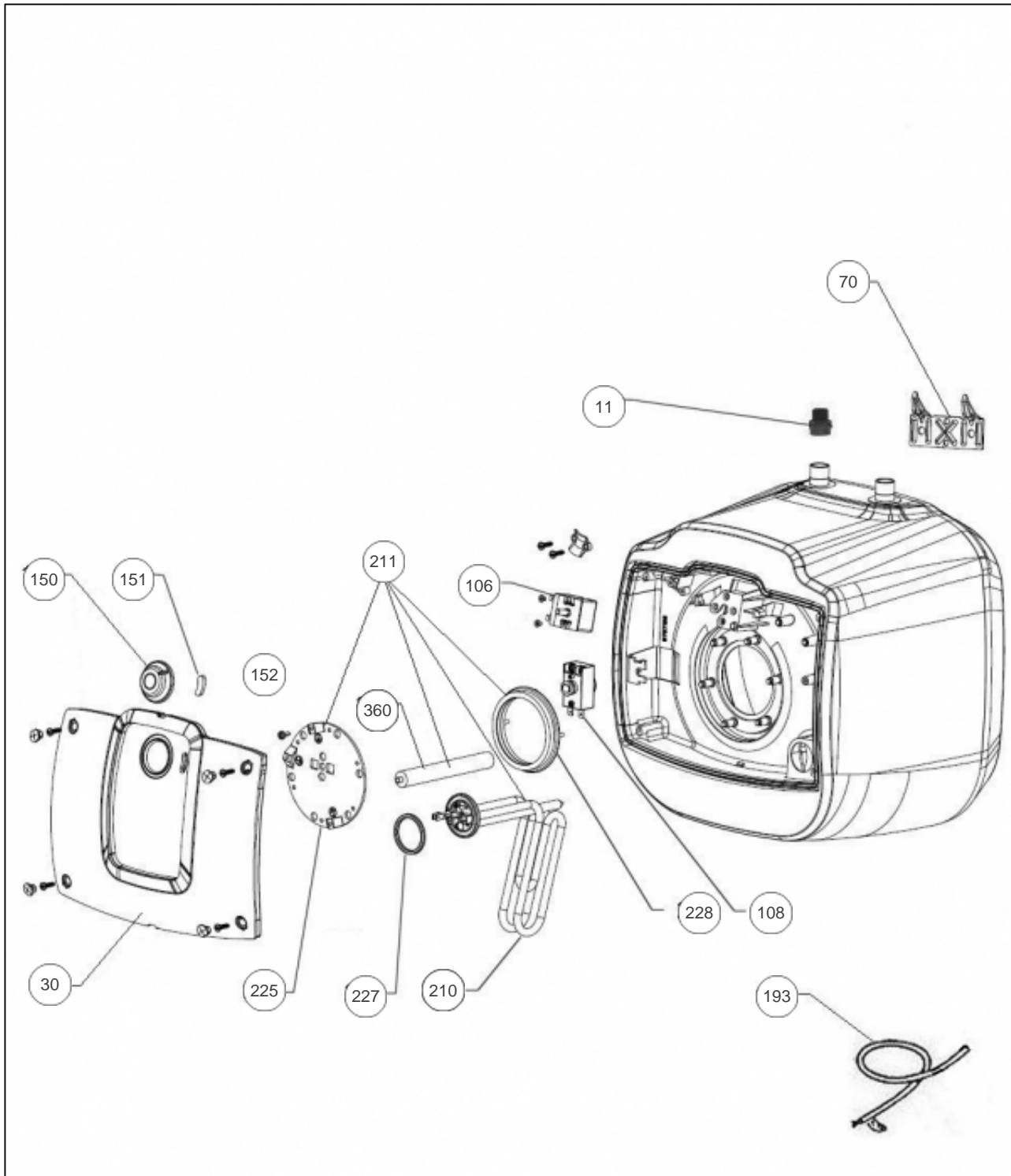
---

Référence	Nom	Lettre
311033	SAUTER LIQUINE SOUS 010L 2000M	A

### Paramètres

---

Référence	Capacité/Largeur	Puissance(W)	Tension (V)	Lettre
311033	10	2000	230	A



## Références

Repère	Libellé	A
11	RACCORD DIELECTRIQUE BIMETAL 15X21	026061
30	CAPOT 10/15L PC US SAUTER	022789
70	ETRIER DE FIXATION	022605
106	THERMOSTAT REGULATION WYG 65DEG	029448
108	THERMOSTAT SECURITE WQB 85DEG	029449
150	MOLETTE NOIRE	023311
151	LENTILLE BLEUE POUR VOYANT	023310
152	FAISCEAU ELECTRIQUE L250 + VOYANT	026222
193	CABLE 3X1,5 L1950	026323
210	ELEMENT BLINDE 2000W 230V 10/15L	030204
211	ENS EL BLINDE 2000W 10/15L +ANODE +JT	029670
225	BRIDE DE SERRAGE EMAILLEE	040444
227	JOINT TORIQUE ELEMENT BLINDE / BRIDE	040146
228	JOINT A LEVRE D.75MM	040323
360	ANODE MAGNESIUM D18 L112 M6 6	040848