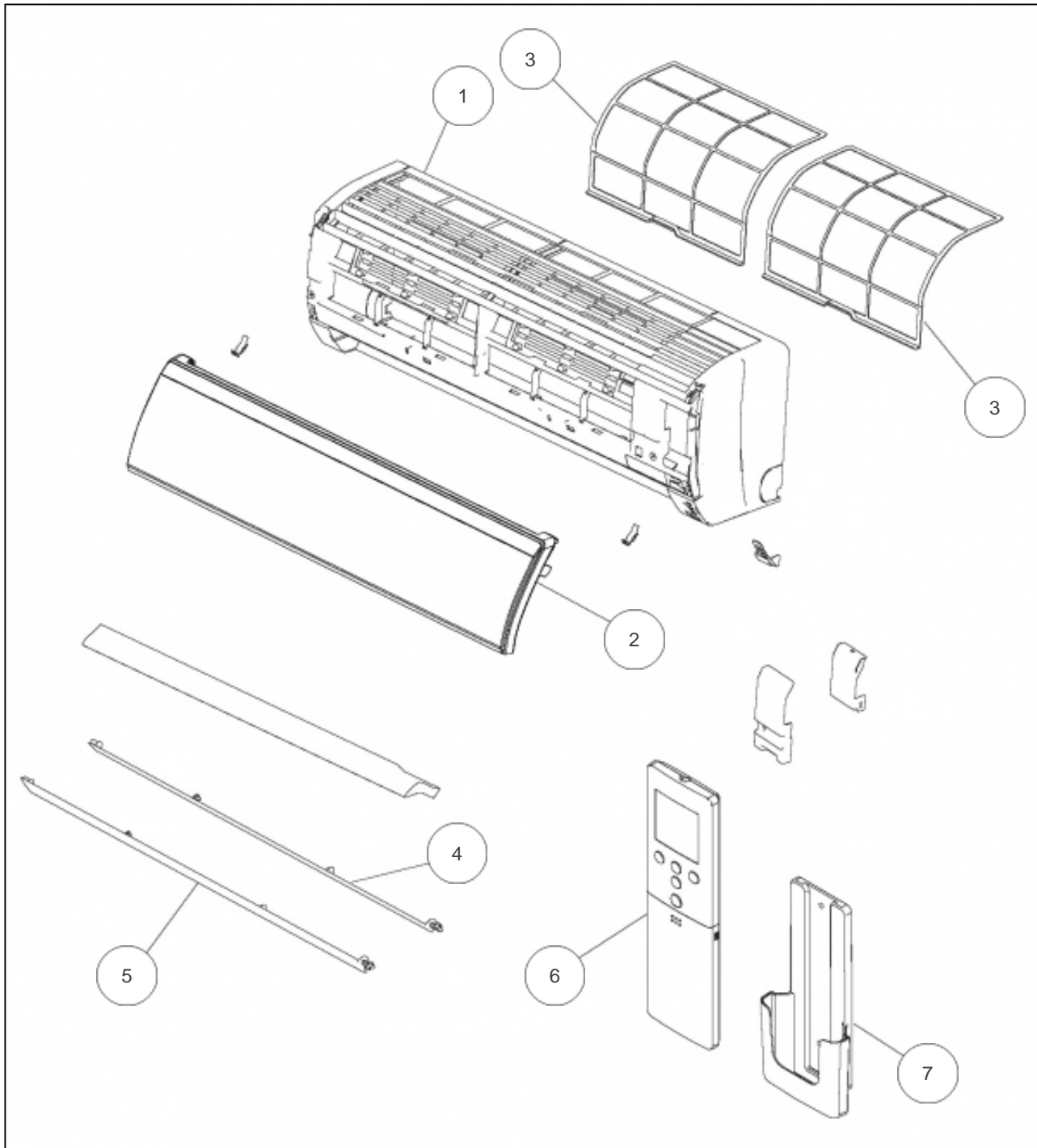


Sauter

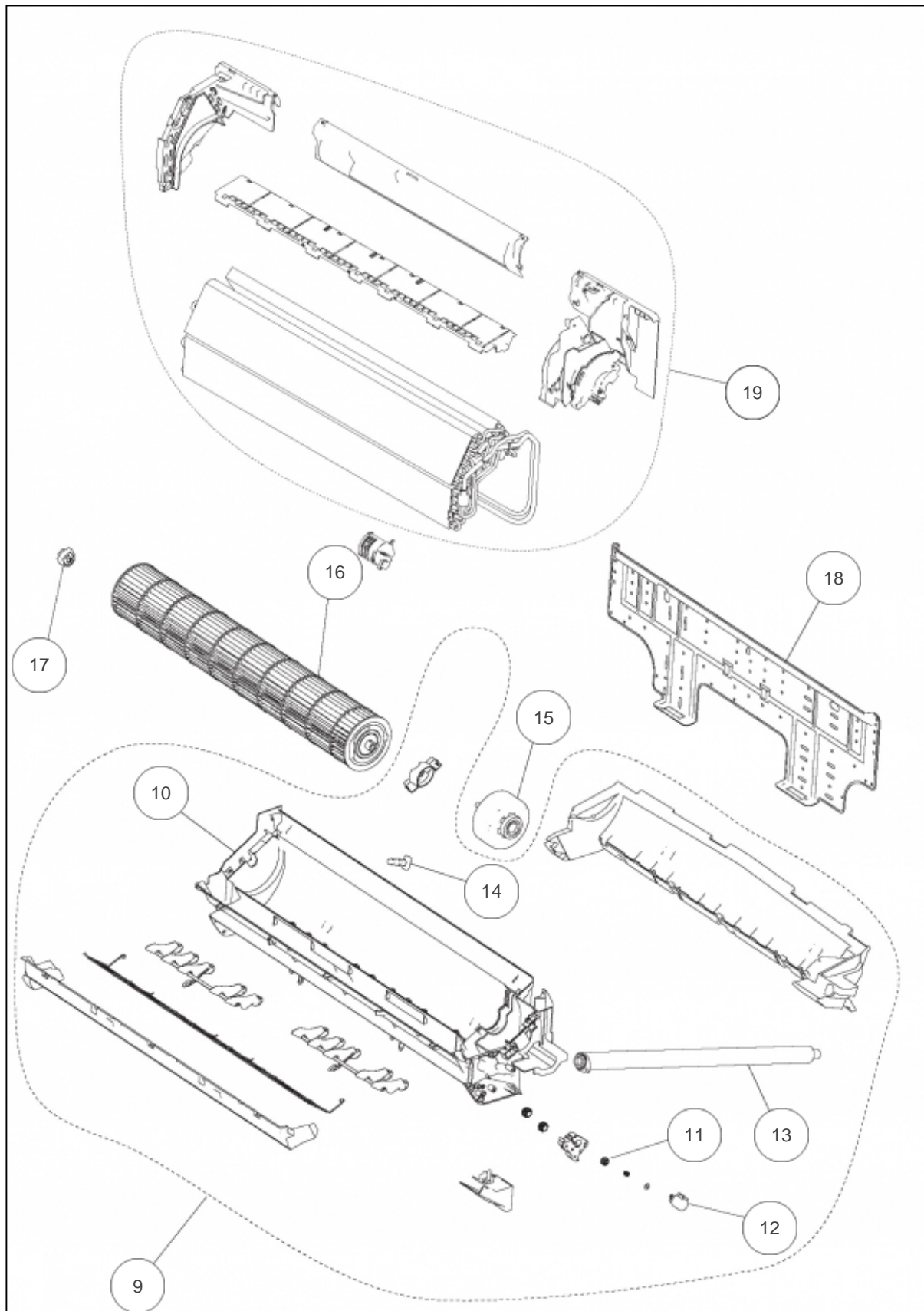
Produits

Référence	Nom	Lettre
882612	RSG12LECA	B



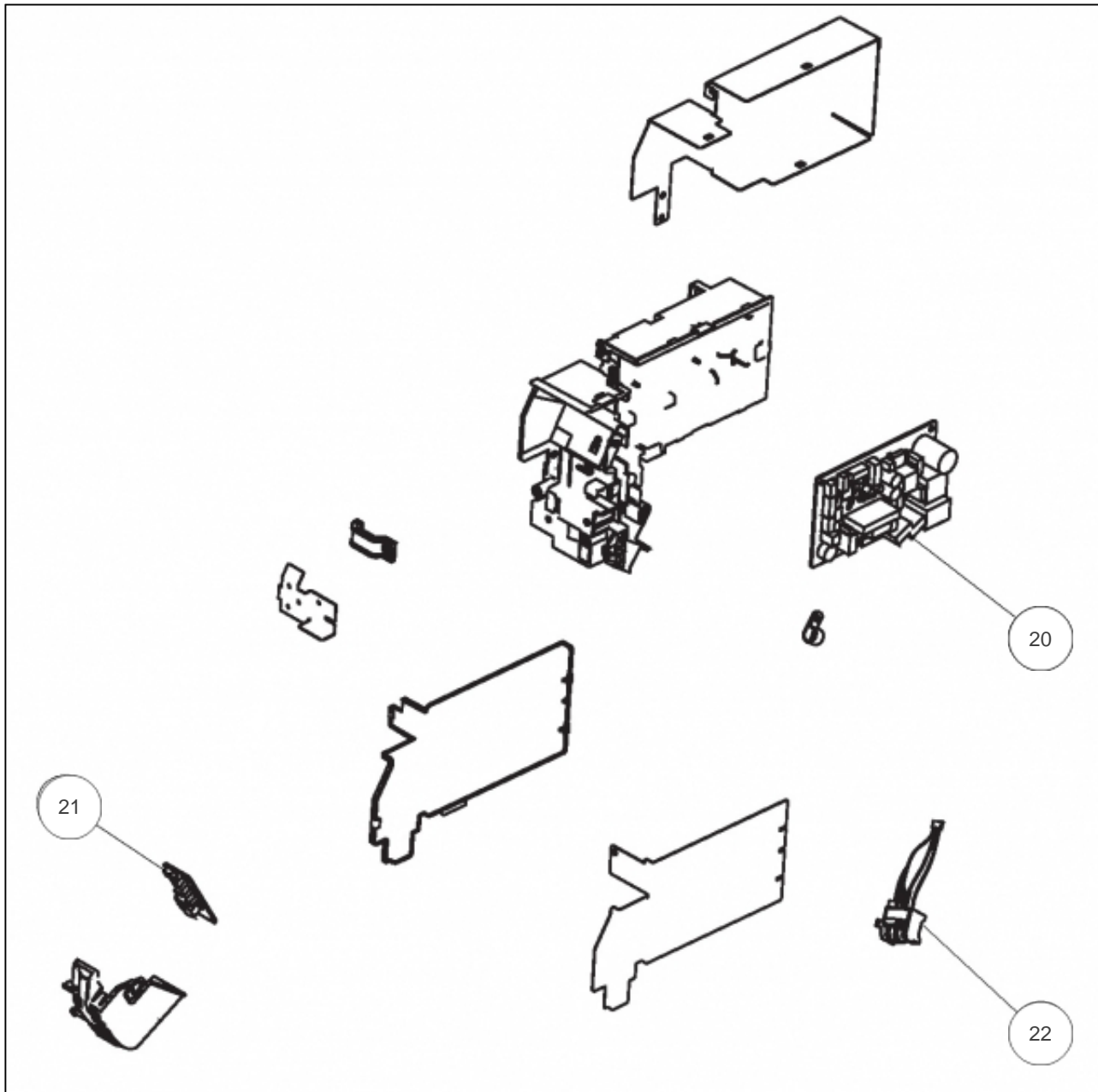
Références

Repère	Libellé	B
1	CORPS AVANT	898385
2	FACADE AVANT	898787
3	FILTRE	898171
4	VOLET BAS	898178
5	VOLET HAUT	898179
6	TELECOMMANDE IR	898788
7	SUPPORT TELECOMMANDE	898746
8	JEU DE 2 FILTRES : 1 FILTRE ÉLECTROSTATIQUE ET 1 FILTRE DÉSODORISANT	898387
	<i>Non représenté</i>	



Références

Repère	Libellé	B
9	BAC A CONDENSATS COMPLET	898789
10	BAC A CONDENSATS	898175
11	ENGRENAGE MOTEUR	898766
12	MOTEUR VOLET	898790
13	TUYAU DE CONDENSATS	898176
14	BOUCHON DE CONDENSATS	898390
15	MOTEUR VENTILATION	898791
16	TURBINE	898174
17	SILENTBLOC TURBINE	890019
18	SUPPORT MURAL	898177
19	EVAPORATEUR COMPLET	898794



Références

Repère	Libellé	B
20	PLATINE REGULATION	898793
21	PLATINE IR	898548
22	BORNIER	898394
23	JEU DE SONDAS REPRISE ET EVAPORATEUR	898539
	<i>Non représenté</i>	