

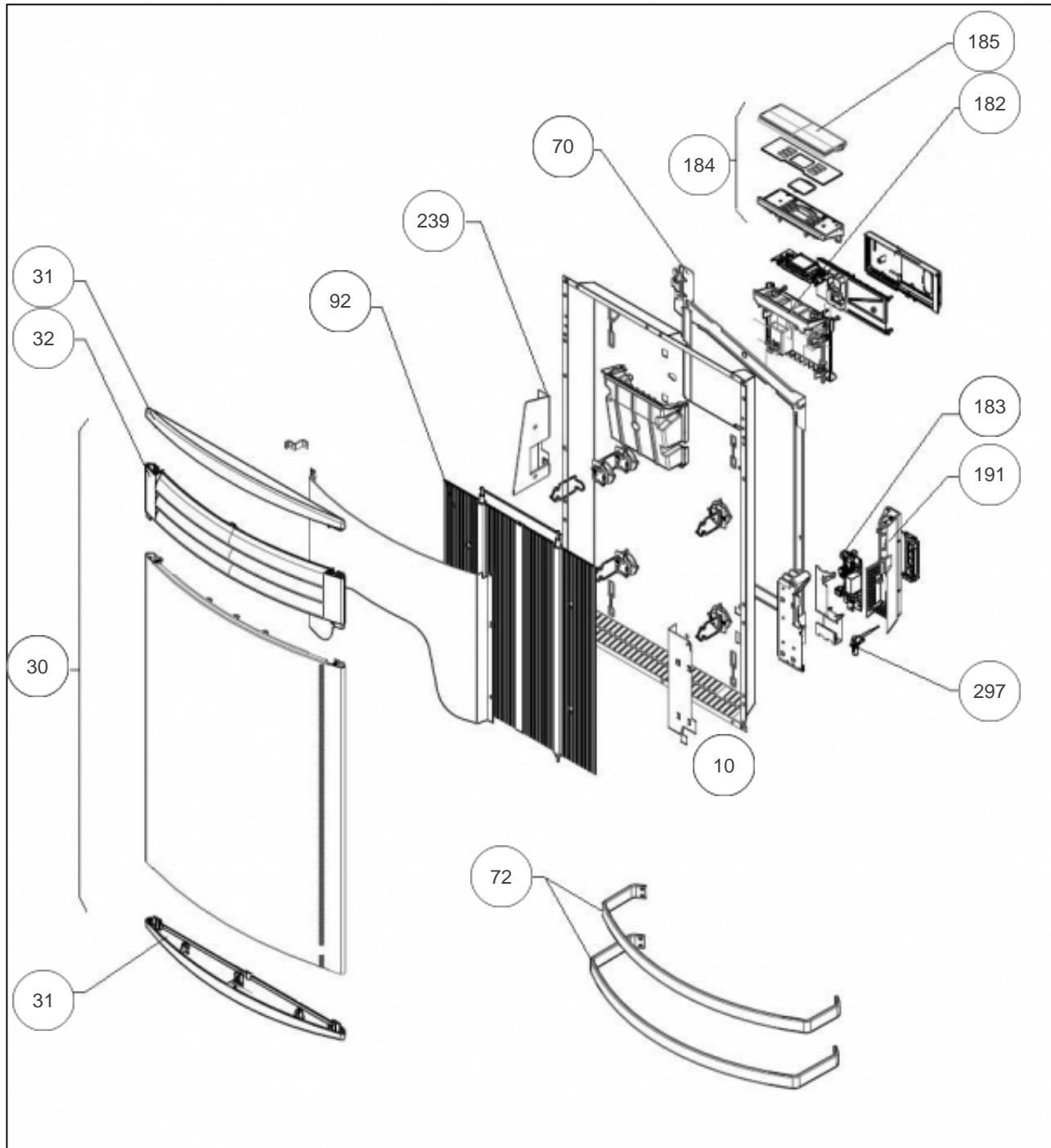
Sauter

Produits

Référence	Nom	Lettre
451510	SAUTER OLIVINE BARRES 1000W	A

Paramètres

Référence	Puissance(W)	Tension (V)	Lettre
451510	1000	230	A



Références

Repère	Libellé	A
10	KIT FILERIE RYMG-V 1000W	081147
30	FACADE + PLASTRONS RYMG-V 1000W	097496
31	ENJOLIVEUR BLANC	599924
32	GRILLE SUPERIEURE RYMG-V	097499
70	SUPPORT MURAL 1000/2000W	098220
72	ENS. BARRES PORTE-SERVIETTES OLIVINE	098347
92	RESISTANCE (VERSION 2)	599062
182	SUPPORT PLASTIQUE PASS PROGRAM	091107
183	CARTE DE PUISSANCE RYHG-V 1000W	087177
184	BOITIER DE COMMANDE + VOLET RYMG SAUTER	087884
185	VOLET BOITIER THERMOSTAT DIGITAL (PACK2)	091100
191	BOITIER PLASTIQUE SEUL CARTE PUISSANCE	091099
239	LIMITEUR THERMIQUE 105 DEGRES	085072
297	SONDE THERMOSTAT MK21	081115