

Sauter

Produits

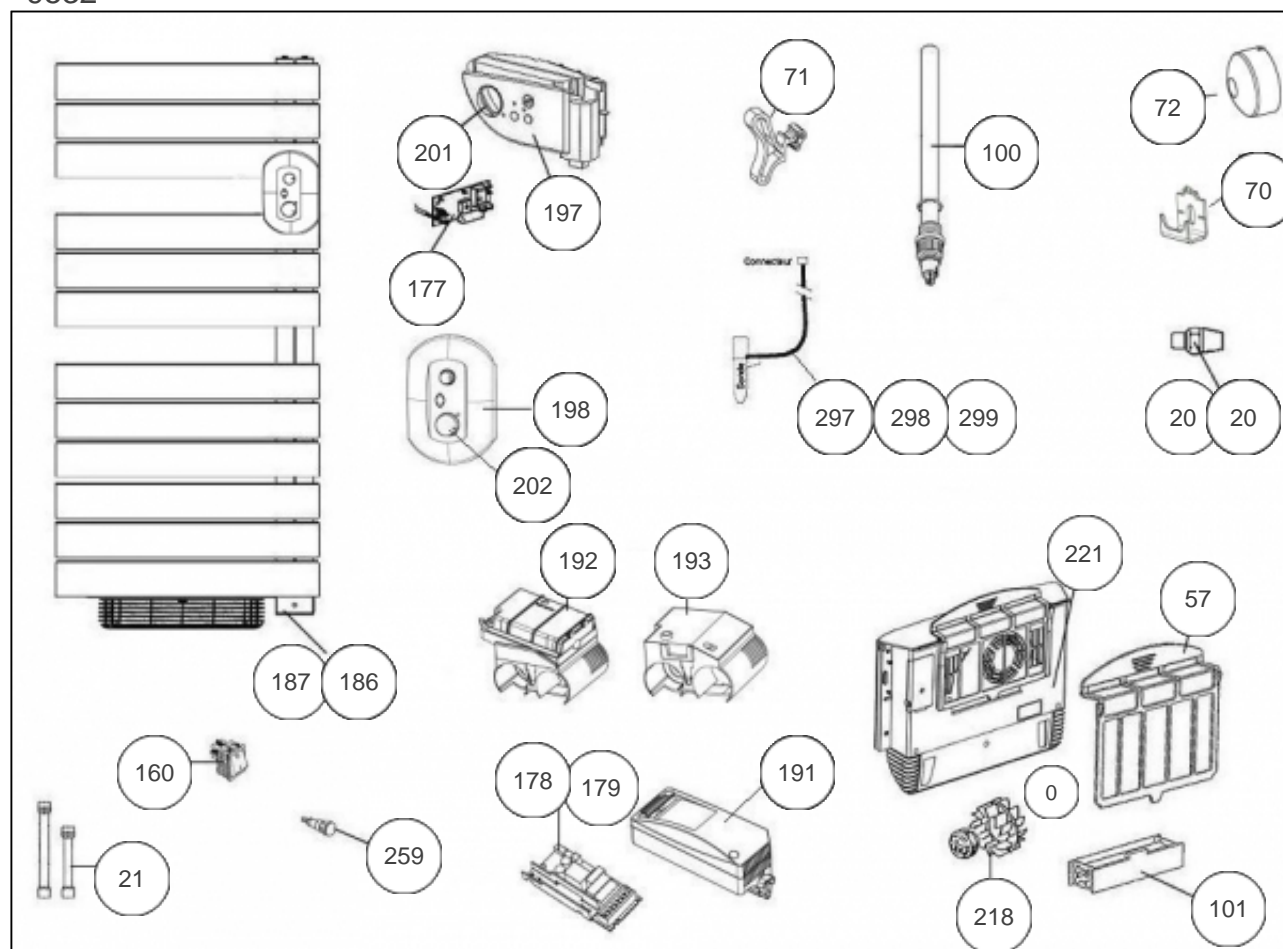
Référence	Nom	Lettre
591017	SAUTER VENISE VENTILO 1750W	E

2009 Semaine 28 -> nouveau boitier thermostat

Paramètres

Référence	Puissance(W)	Tension (V)	Capacité/Largeur	Couleur	Lettre
591017	750+1000	230		BLANC	E

9532



Références

Repère	Libellé	E
0	KIT FIXATIONS BLOC VENTILO <i>Non représenté</i>	098167
20	BOUCHON 15/21 + JOINT SSV FLUIDE	088034
20	BOUCHON PURGEUR 15/21 + JOINT SSV	088035
21	KIT RALLONGES 15/21 M/F L130 ET L180	088062
57	FILTRE POUR BLOC TURBINE SSV	088033
70	CROCHETS FIXATIONS MURALES (X4)	098106
71	KIT PATERES X2 BLANC SATIN	094033
72	CACHE FIXATION MURALE BLC (X4)	899806
100	RESISTANCE 750W + JOINT	086106
101	RESISTANCE 1000W POUR BLOC TURBINE SSV	086097
160	INTERRUPTEUR	082025
177	THERMOSTAT ELECTRONIQUE 1500 / 1750W <i>AVANT N° 0928</i>	087110
179	CARTE DE PUISSANCE (COMBINE / MIXTE) <i>DEPUIS N° 0928</i>	087127
186	BOITIER PLASTIQUE INFERIEUR <i>AVANT N° 0928</i>	091062
187	BOITIER PLASTIQUE INFERIEUR (VERSION MIX) <i>AVANT N° 0928</i>	091063
191	BOITIER PLASTIQUE NU (PUISSANCE) <i>DEPUIS N° 0928</i>	091091
192	BOITIER INFERIEUR INTERFACE (MOD. ELECT) <i>DEPUIS N° 0928</i>	091089
193	BOITIER INFERIEUR NU (MODELE MIXTE) <i>DEPUIS N° 0928</i>	091090
197	BOITIER PLASTIQUE + MOLETTES <i>AVANT N° 0928</i>	091066
198	BOITIER THERMOSTAT COMPLET + MOLETTES <i>DEPUIS N° 0928</i>	087828
202	MOLETTE THERMOSTAT <i>DEPUIS N° 0928</i>	090055
218	MOTO-TURBINE POUR BLOC VENTILATION	088032
221	BLOC DE VENTILATION COMPLET + FILTRE	899807
259	VOYANT ORANGE SSV FLUIDE MXT	082024

Références

Repère	Libellé	E
297	SONDE DE THERMOSTAT <i>DEPUIS N° 0928</i>	081093
298	FAISCEAU ELECTRIQUE + SONDE <i>AVANT N° 0928</i>	081074
299	FAISCEAU ELECTRIQUE + SONDE <i>AVANT N° 0928</i> <i>(VERSION MIXTE)</i>	081075