

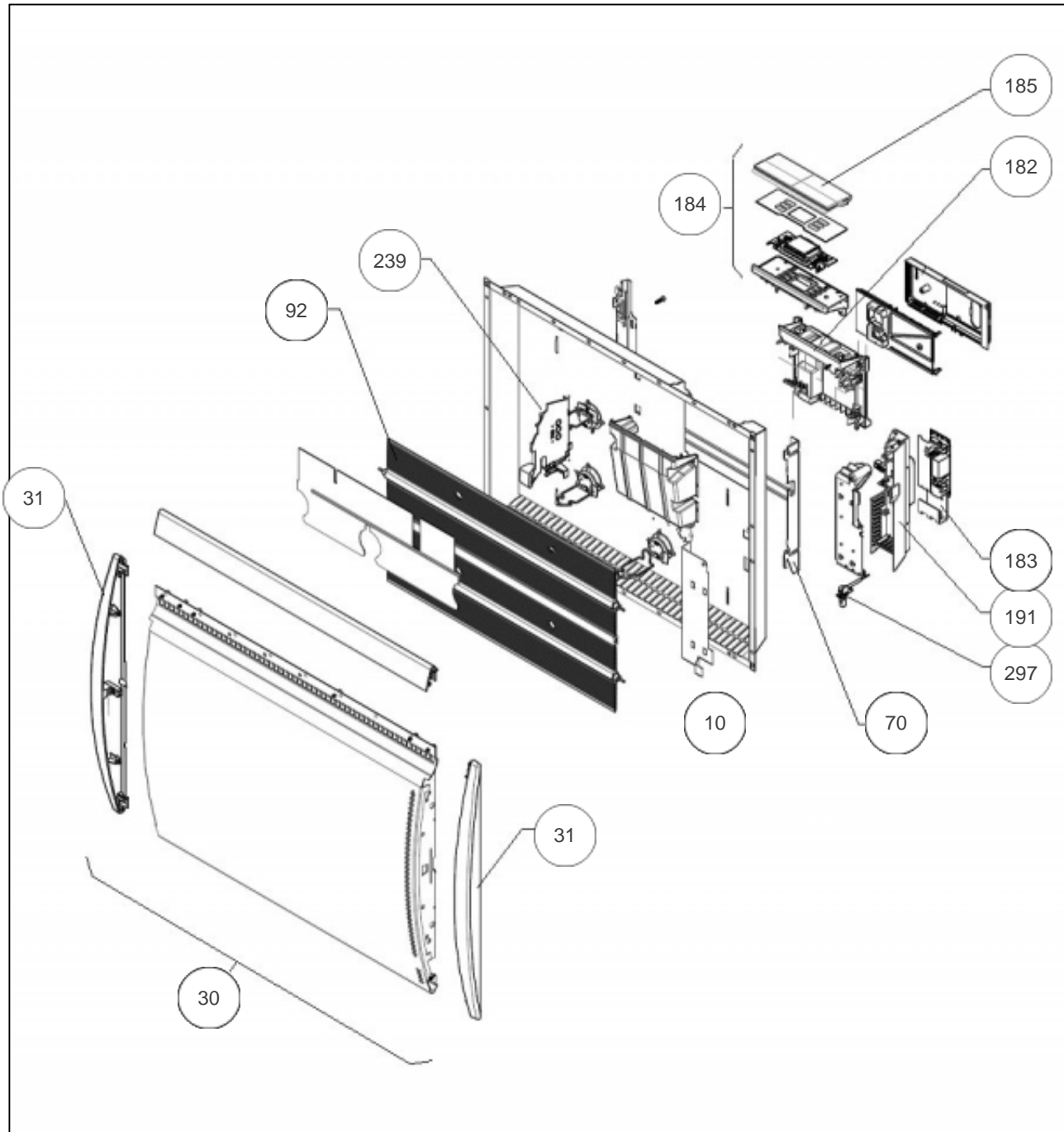
Sauter

Produits

Référence	Nom	Lettre
441715	SAUTER RAY OLIVINE 2 H 1500W BLC	C

Paramètres

Référence	Puissance(W)	Lettre
441715	1500	C



Références

Repère	Libellé	C
10	ENS. FILERIES RYHG-H 1250/1500W	081131
30	FACADE + PLASTRONS RYMG-H 1500W	097494
31	ENJOLIVEUR BLANC (X1)	093194
70	SUPPORT MURAL RAY. H 1250/1500W	098218
92	CORPS DE CHAUFFE ALU PEINT 1500W	086328
182	SUPPORT PLASTIQUE PASS PROGRAM	091107
183	CARTE DE PUISSANCE 12-60-0685	087274
184	BOITIER DE COMMANDE + VOLET RYMG SAUTER	087884
185	VOLET BOITIER THERMOSTAT DIGITAL (PACK2)	091100
191	BOITIER PLASTIQUE SEUL CARTE PUISSANCE	091099
239	LIMITEUR DE TEMPERATURE 105 DEG	085058
297	SONDE THERMOSTAT LG240MM	083055