

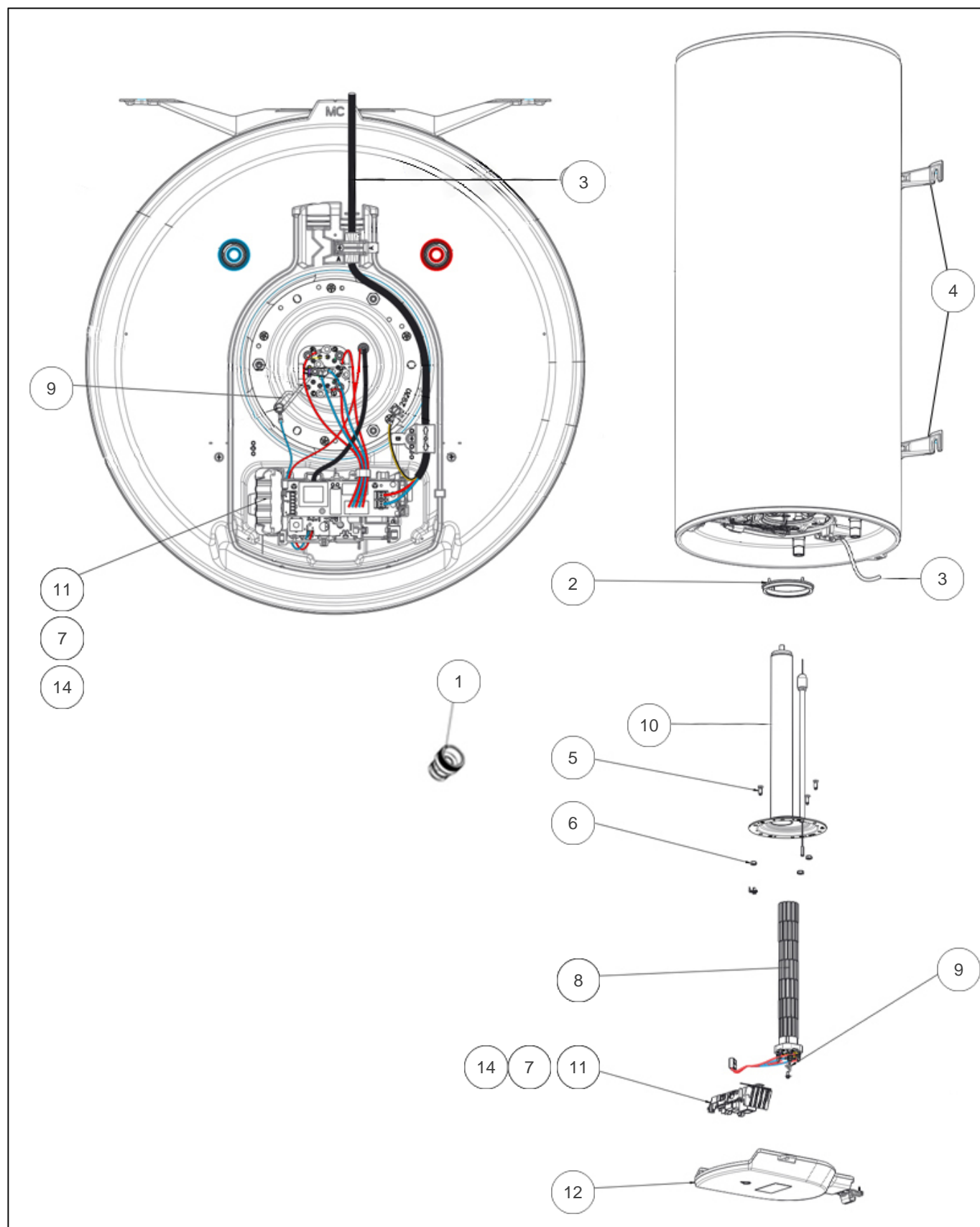
Sauter

Produits

Référence	Nom	Lettre
351509	CANGAR VM 100L 1200M	C

Paramètres

Référence	Capacité	Tension	Puissance	Profondeur	Hauteur	Diamètre	Temps de chauffe	V40 (L)	Poids (kg)	Longueur d'entre	Lettre
351509	100	230	1200	530	835	513	5h27	177	27	1.28	C



Références

Repère	Libellé	C
1	RACCORD DIELECTRIQUE TOURNANT 20X27	026060
2	JOINT A LEVRE D.112MM	040158
3	CABLE ALIM L1800 3X1.5MM2 SANS PRISE	022993
4	ETRIER PEINT N4	022869
5	VIS ANTI-ROTATION HM8 X1	026063
6	ECROU HM8 X1	026064
7	CARTE DE PUISS. THERMOSTAT NON KITABLE	070219
8	RESISTANCE STEATITE 1200W + CONNECTEUR	060485
9	PATTE FIL UNIVERSELLE 2021	026513
10	CORPS DE CHAUFFE ACI HYBR. D.195 + JOINT	030141
11	THERMOSTAT ELECTRO NON KITABLE 230V	029991
12	CAPOT VM + VOYANT GOUTTE 2021	022969