

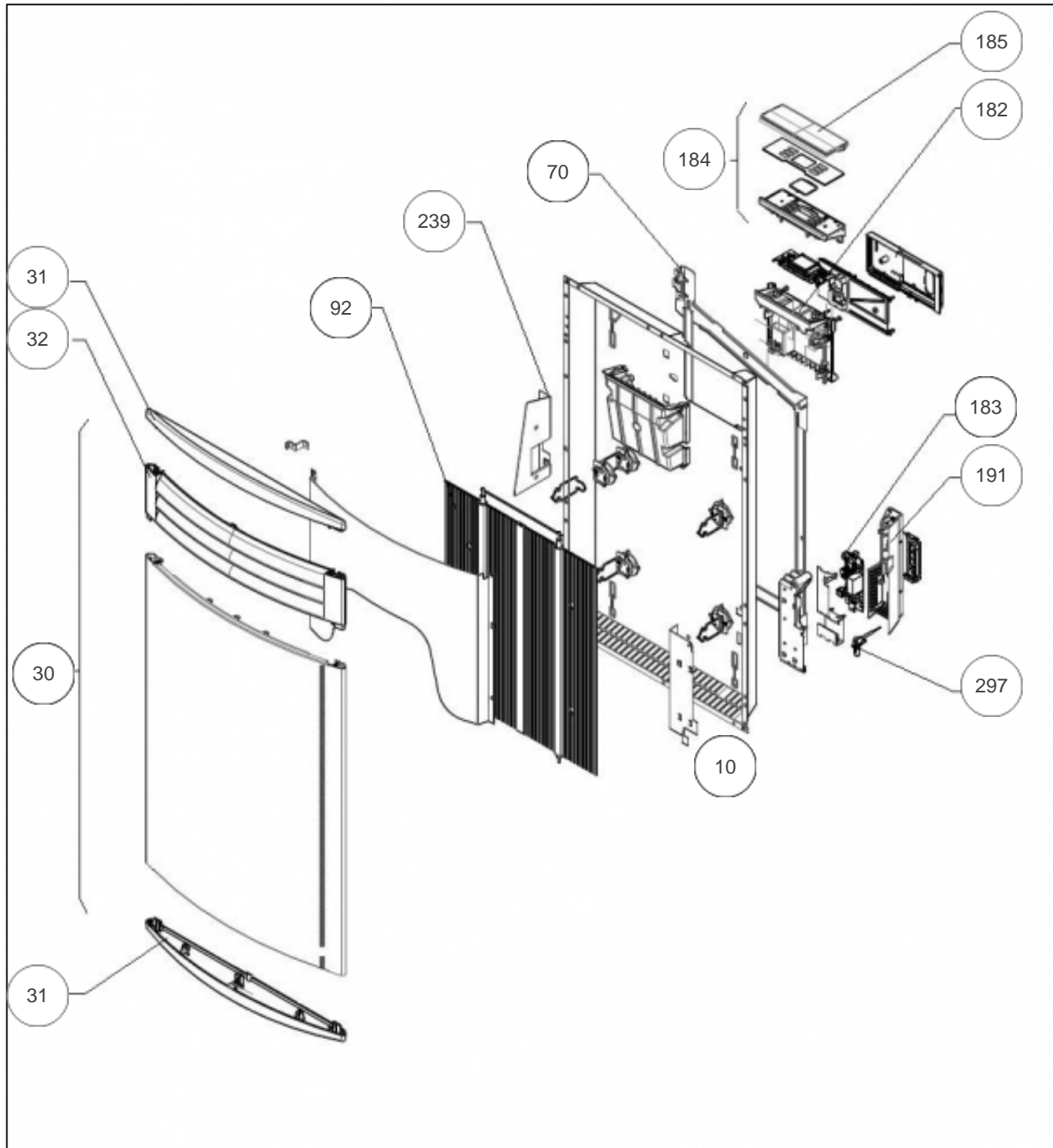
Sauter

Produits

Référence	Nom	Lettre
441615	SAUTER RAY OLIVINE 2 V 1500W BLC	B

Paramètres

Référence	Puissance(W)	Lettre
441615	1500	B



Références

Repère	Libellé	B
10	KIT FILERIE RYMG-V 1500W	081148
30	FACADE + PLASTRONS RYMG-V 1500W	097497
31	ENJOLIVEUR BLANC (X1)	093194
32	GRILLE SUPERIEURE RYMG-V	097499
70	SUPPORT MURAL VERT. 1500W	098207
92	CORPS DE CHAUFFE ALU V 1500W	086442
182	SUPPORT PLASTIQUE PASS PROGRAM	091107
183	CARTE DE PUISSANCE RYHG-V 1500W	087178
184	BOITIER DE COMMANDE + VOLET RYMG SAUTER	087884
185	VOLET BOITIER THERMOSTAT DIGITAL (PACK2)	091100
191	BOITIER PLASTIQUE SEUL CARTE PUISSANCE	091099
239	LIMITEUR THERMIQUE 105 DEGRES	085072
297	SONDE THERMOSTAT LG240MM	083055