

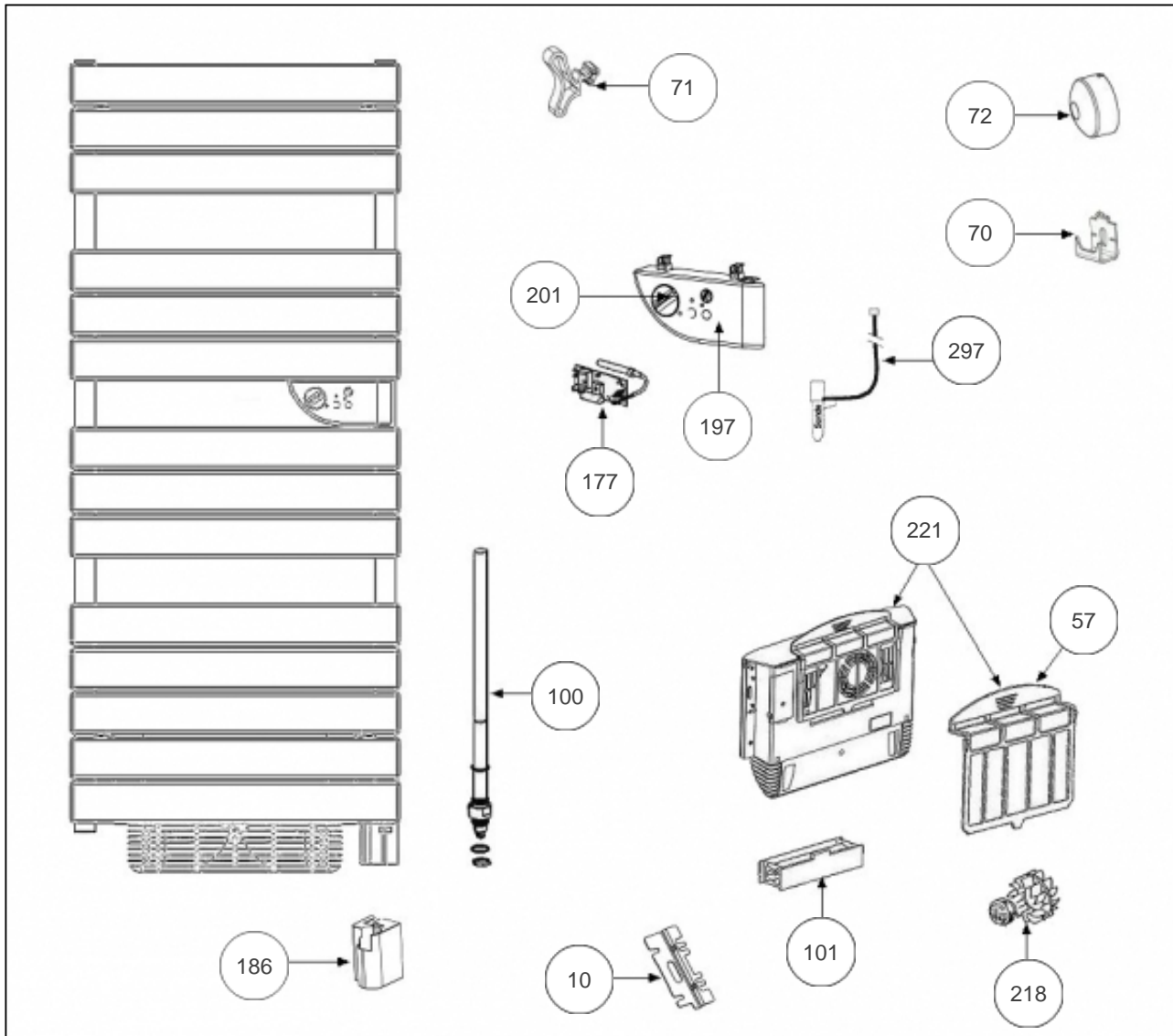
Sauter

Produits

Référence	Nom	Lettre
582017	SAUTER SANTIAGO VENTIL0 BLANC 1750W	D

Paramètres

Référence	Puissance(W)	Tension (V)	Lettre
582017	1750	230	D



Références

Repère	Libellé	D
10	SUPPORTS (X2) CADRE / VENTILATEUR	098265
57	FILTRE POUR BLOC TURBINE SSV	088033
70	CROCHETS FIXATIONS MURALES (X4)	098106
71	KIT PATERES X2 BLANC SATIN	094033
72	CACHE FIXATION MURALE BLC (X4)	899806
100	RESISTANCE 750W + JOINT	086165
101	RESISTANCE 1000W POUR BLOC TURBINE SSV	086097
177	THERMOSTAT ELECTRONIQUE 17-60-0277	087271
186	BOITIER PLASTIQUE INFERIEUR	091096
197	BOITIER PLASTIQUE + MOLETTES	091098
201	MOLETTE DE TEMPERATURE	090054
218	MOTO-TURBINE POUR BLOC VENTILATION	088032
221	BLOC DE VENTILATION COMPLET + FILTRE	899807
297	FAISCEAU ELECTRIQUE 1500 / 1750W	081109