

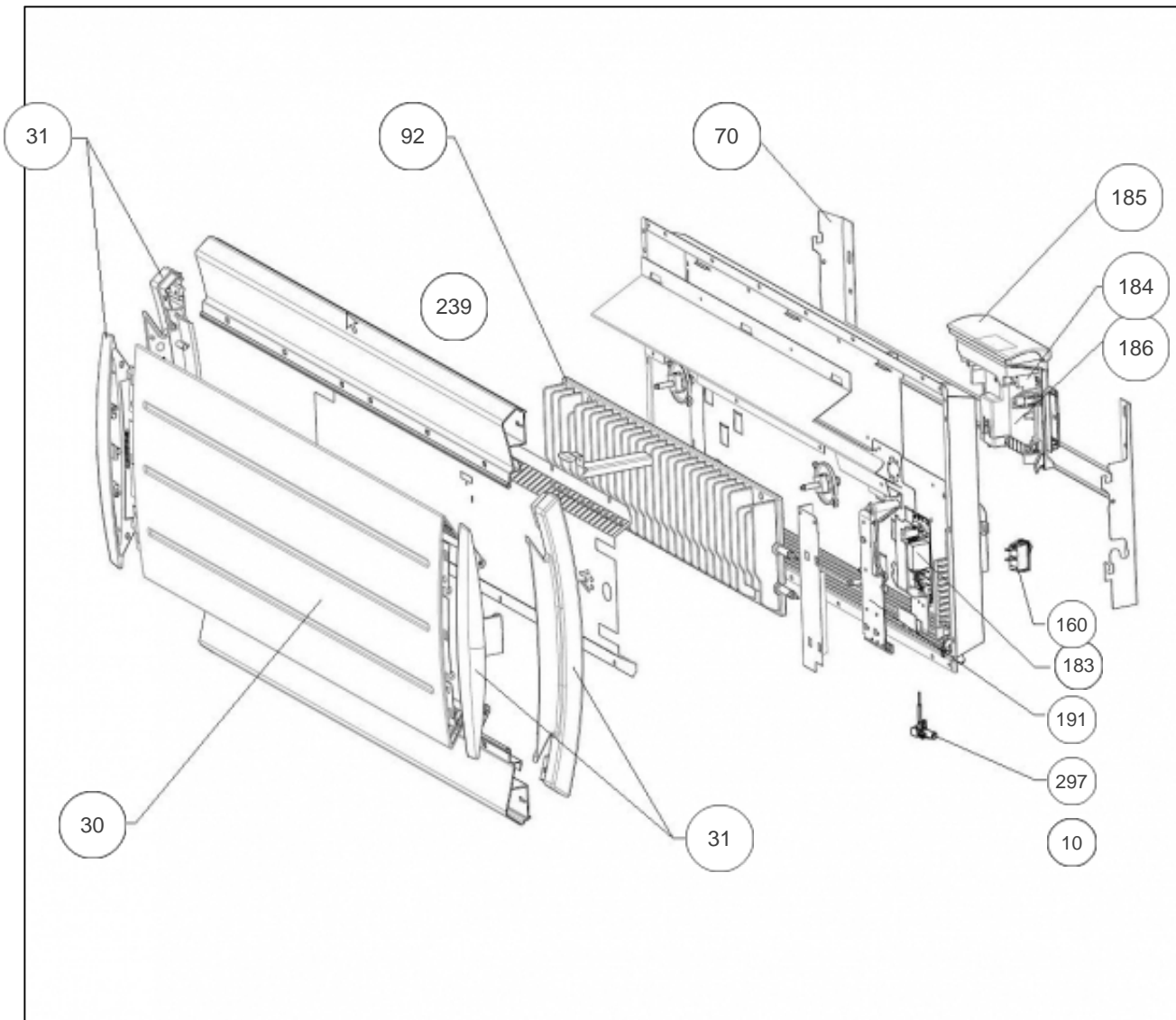
Sauter

Produits

Référence	Nom	Lettre
579715	SAUTER RAD BOLERO 2 BAS 1500W BLC	B

Paramètres

Référence	Puissance(W)	Lettre
579715	1500	B



Références

Repère	Libellé	B
10	ENS. FILERIES BOLERO2 BAS 1500W	082191
30	FACADE BOLERO 2 DIGITAL BAS 1500W	097624
31	JOUE BOLERO 2 BAS	093155
70	SUPPORT MURAL R4GBASBIS 1500W	098322
92	CORPS DE CHAUFFE FONTE 622W + SUPPORTS <i>COEF.2</i>	086344
160	INTERRUPTEUR ET CORDON ALIM 3X1,5 1200MM	082192
183	CARTE DE PUISSANCE 18-60-0273	087211
184	BOITIER COMMANDE DIGITAL SAUTER + VOLET <i>Possibilité d'adapter le boitier gris 087395 / Possibility to adapt the grey box thermostat 087395</i>	087322
185	VOLET BOITIER THERMOSTAT DIGITAL PACK 3	091338
186	SUPPORT INTERFACE	091087
191	BOITIER PLASTIQUE SEUL CARTE PUISSANCE	091092
239	LIMITEUR DE TEMPERATURE 95 DEG	085108
297	SONDE THERMOSTAT LG 140MM	083042