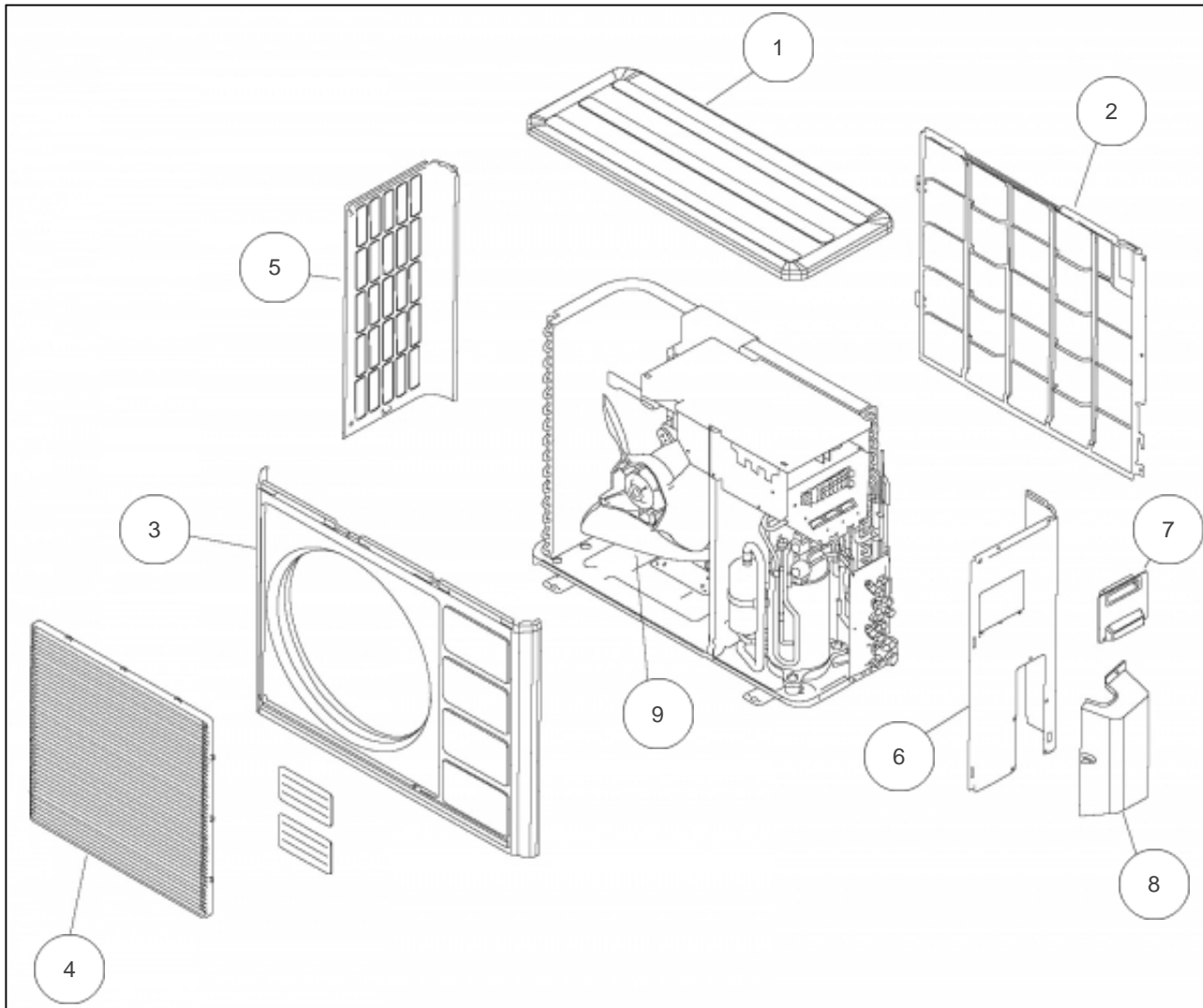


Sauter

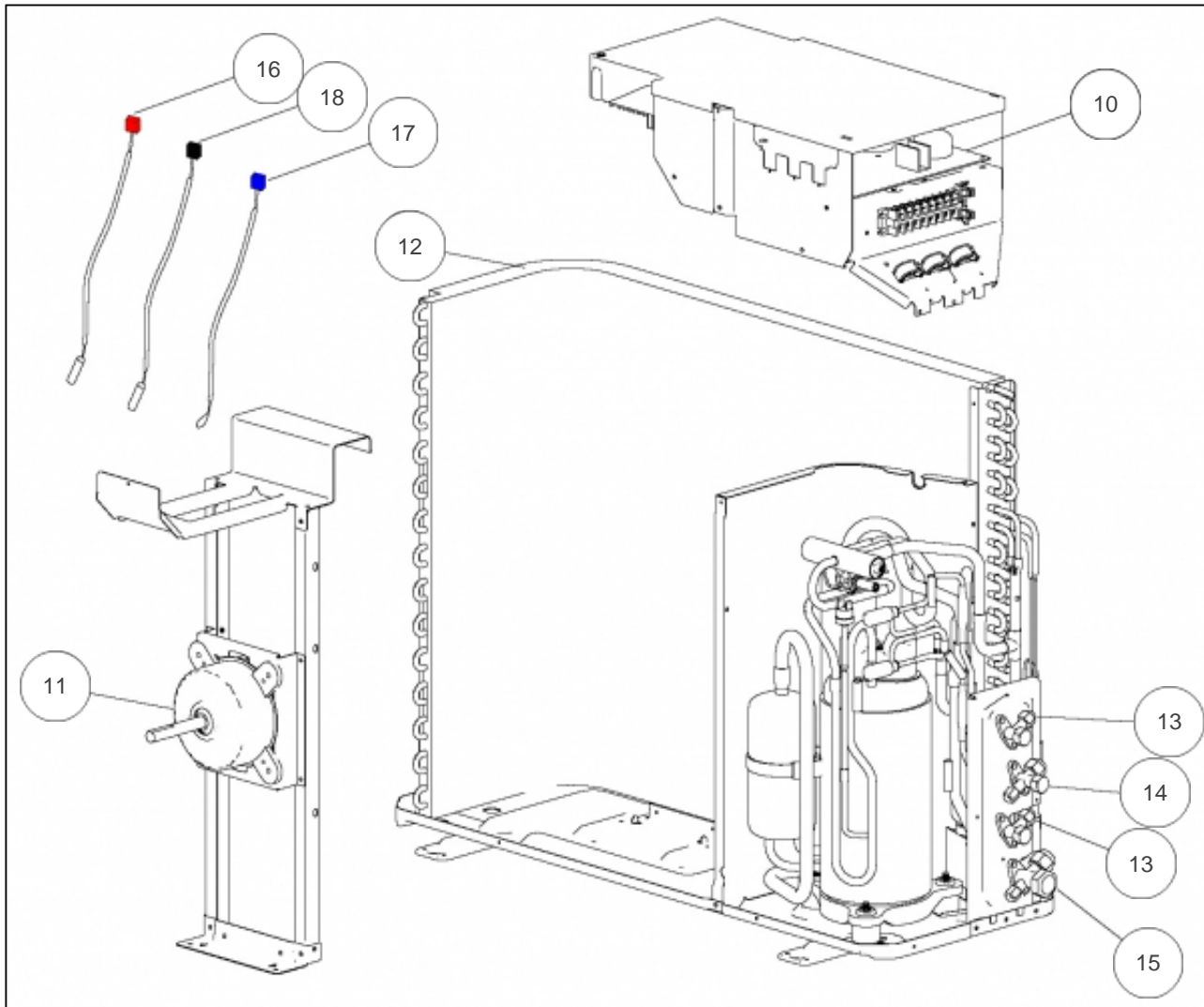
Produits

Référence	Nom	Lettre
891724	RO 24 LMAM2-UE	B



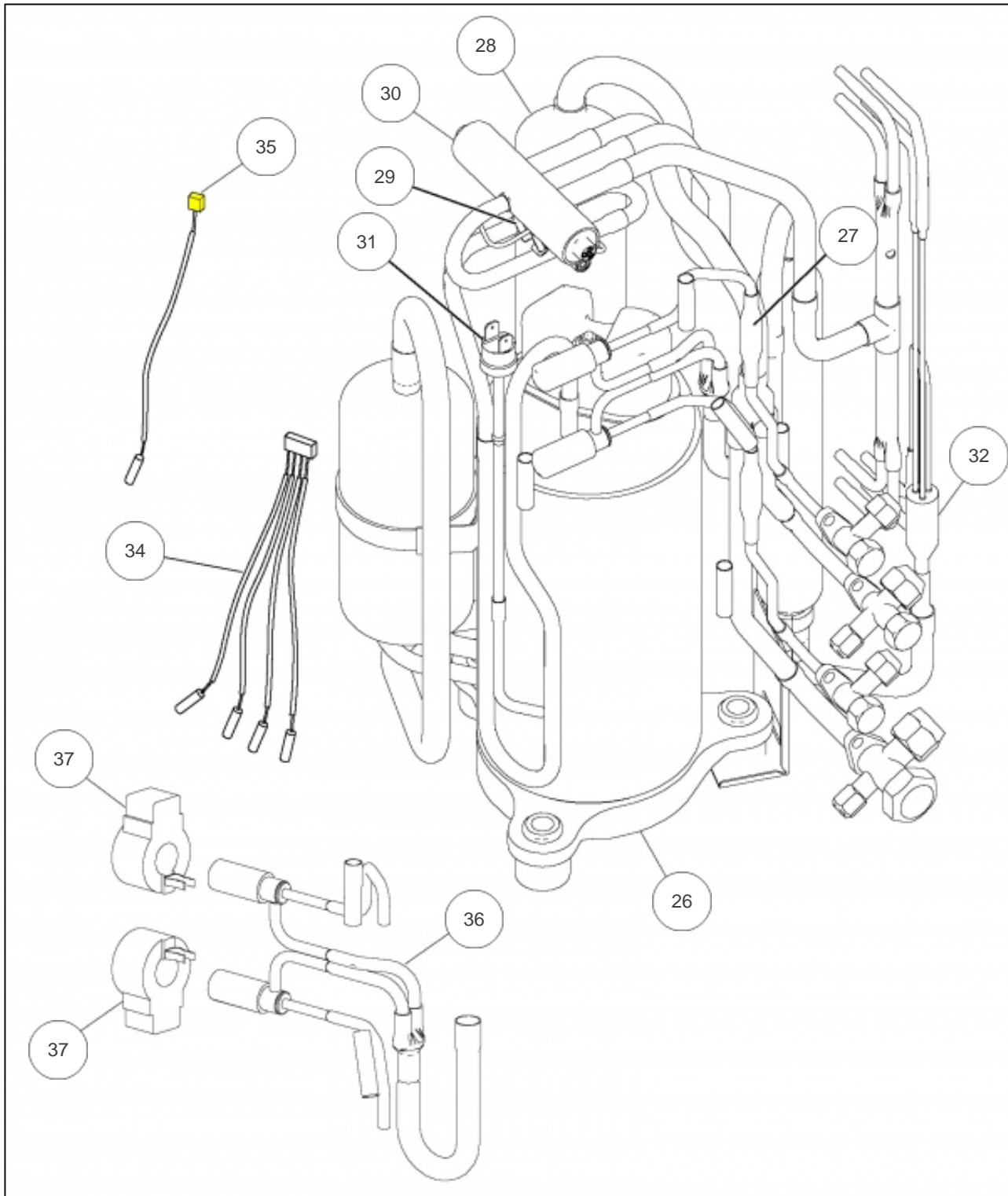
Références

Repère	Libellé	B
1	TOIT	891027
2	GRILLE DE PROTECTION CONDENSEUR	891023
3	FACADE AVANT	891024
4	GRILLE DE PROTECTION HELICE	899948
5	FACADE LATERALE GAUCHE	891028
6	FACADE LATERALE DROITE	891026
7	CACHE BORNIER	891025
8	CACHE RACCORDS	891152
9	HELICE	897300



Références

Repère	Libellé	B
10	PLATINE REGULATION	890885
11	MOTEUR VENTILATION	890959
12	CONDENSEUR	891060
13	VANNE 2 VOIES 1/4 LIQUIDE	891058
14	VANNE 3 VOIES 3/8 GAZ	897374
15	VANNE 3 VOIES 1/2 GAZ	891059
16	SONDE CONDENSEUR	890486
17	SONDE REPRISE	891069
18	SONDE RADIATEUR	891070
19	RELAIS DE PUISSANCE	890883
20	PLATINE FILTRE ACTIF	897319
21	CONDENSATEUR DE LISSAGE	890886
22	CONDENSATEUR MOTEUR	891239
23	PATE THERMIQUE	893576
24	SORTIE DE CONDENSATS	897361
25	BOUCHON DE CONDENSAT DE GROUPE	899414



Références

Repère	Libellé	B
26	COMPRESSEUR	890882
27	FILTRE TAMIS	890339
28	ACCUMULATEUR	891304
29	BOBINE VANNE 4 VOIES	897244
30	VANNE 4 VOIES	897380
31	PRESSOSTAT	897338
32	CAPILLAIRE	891153
33	SECURITE COMPRESSEUR	891306
34	JEU DE SONDES VANNES A ET B	891067
35	SONDE REFOULEMENT	891068
36	DETENDEUR	891062
37	BOBINE DETENDEUR	891064
38	BOBINE D'ARRET	891423