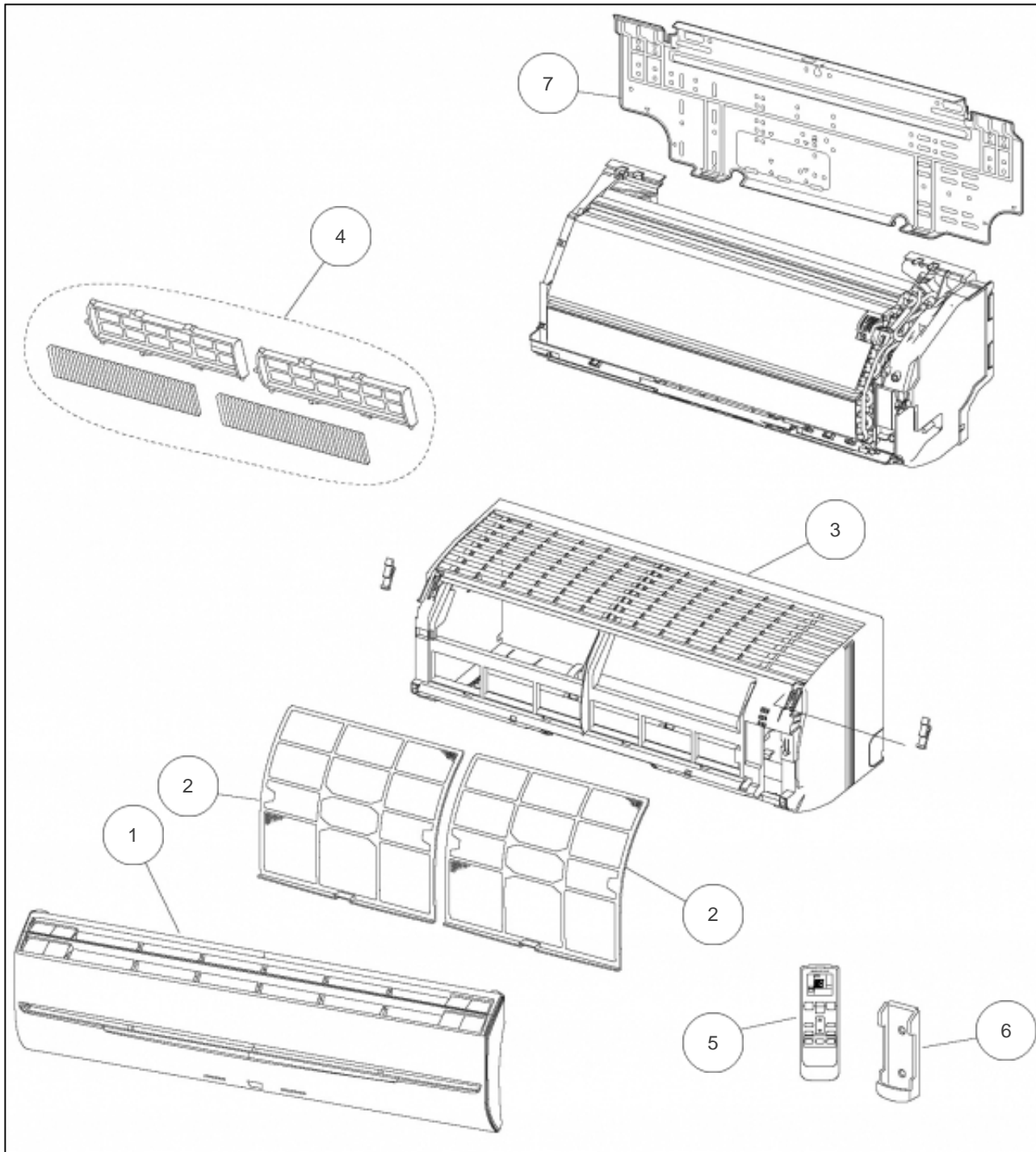


Sauter

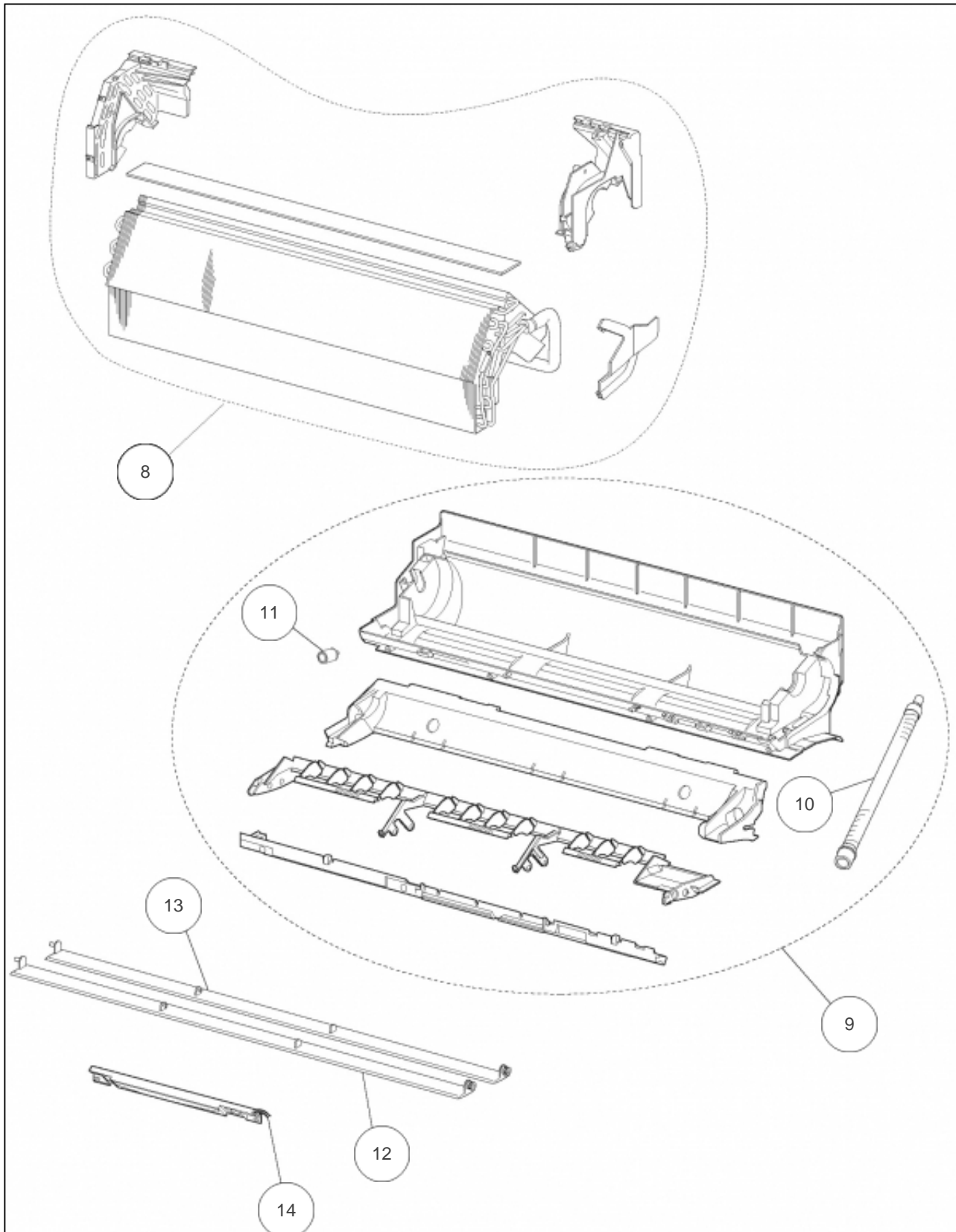
Produits

Référence	Nom	Lettre
881809	RSA09LCC	A



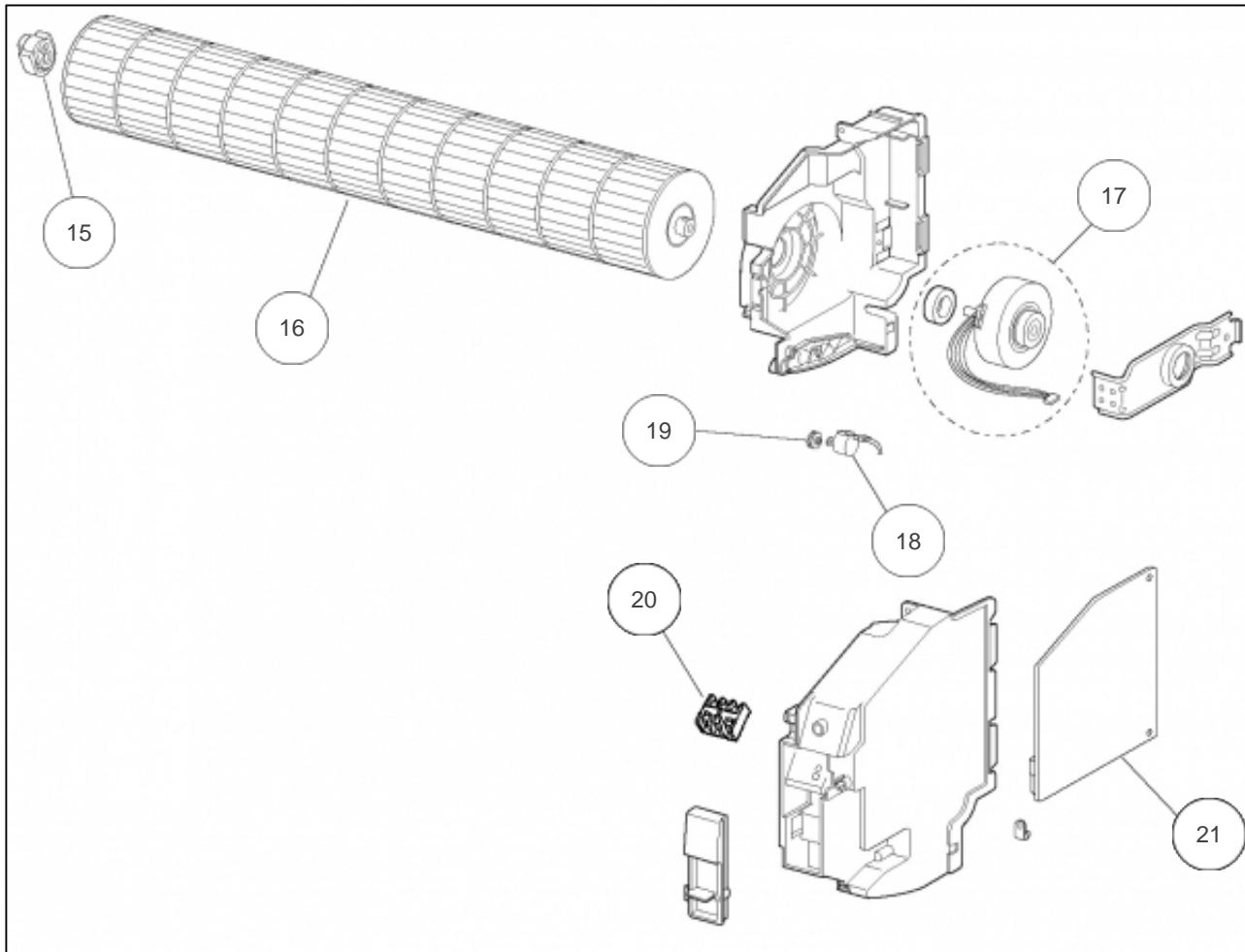
Références

Repère	Libellé	A
1	FACADE AVANT	891246
2	FILTRE	891014
3	CORPS AVANT	891250
4	FILTRE ELECTROSTATIQUE ET DESODORISANT AVEC SUPPORT	891247
5	TELECOMMANDE IR	891511
6	SUPPORT TELECOMMANDE	899373
7	SUPPORT MURAL	891223



Références

Repère	Libellé	A
8	EVAPORATEUR COMPLET	898714
9	BAC A CONDENSATS	891519
10	TUYAU DE CONDENSATS	891558
11	BOUCHON DE CONDENSATS	898106
12	VOLET HAUT	891251
13	VOLET BAS	891252
14	PLATINE IR	891245



Références

Repère	Libellé	A
15	SILENTBLOC TURBINE	890019
16	TURBINE	899747
17	MOTEUR VENTILATION	891242
18	MOTEUR VOLET	890040
19	ENGRENAGE MOTEUR	898766
20	BORNIER	898167
21	PLATINE REGULATION	891571