

## Sauter

### Produits

---

Référence	Nom	Lettre
590505	SAUTER SSV DOUCENSE 0500W	A

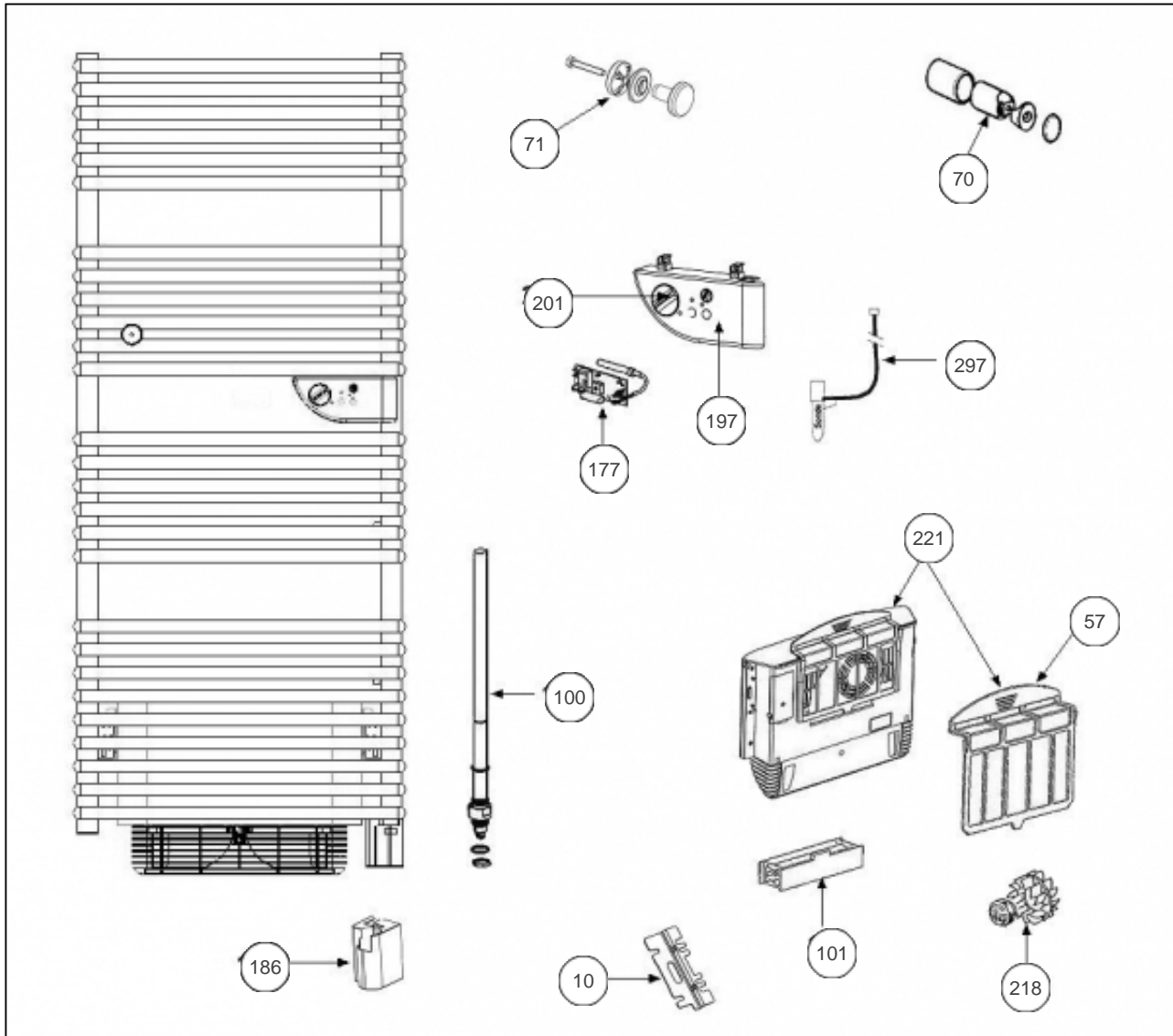
Constructeur No 344

### Paramètres

---

Référence	Puissance(W)	Tension (V)	Couleur	Lettre
590505	500	230	BLANC	A

9547



## Références

Repère	Libellé	A
70	FIXATIONS MURALES X4 (LONG DROIT/CINTRE)	098191
71	ENS. PATERES CHROME (X2)	094035
100	RESISTANCE 500W + JOINT	086164
177	PLATINE THERMOSTAT (CLASSIQUE) TRO	087141
186	BOITIER PLASTIQUE INFERIEUR	091096
197	BOITIER PLASTIQUE + MOLETTES	091098
201	MOLETTE DE TEMPERATURE	090054
297	FAISCEAU ELECTRIQUE 500 / 750W	081107