

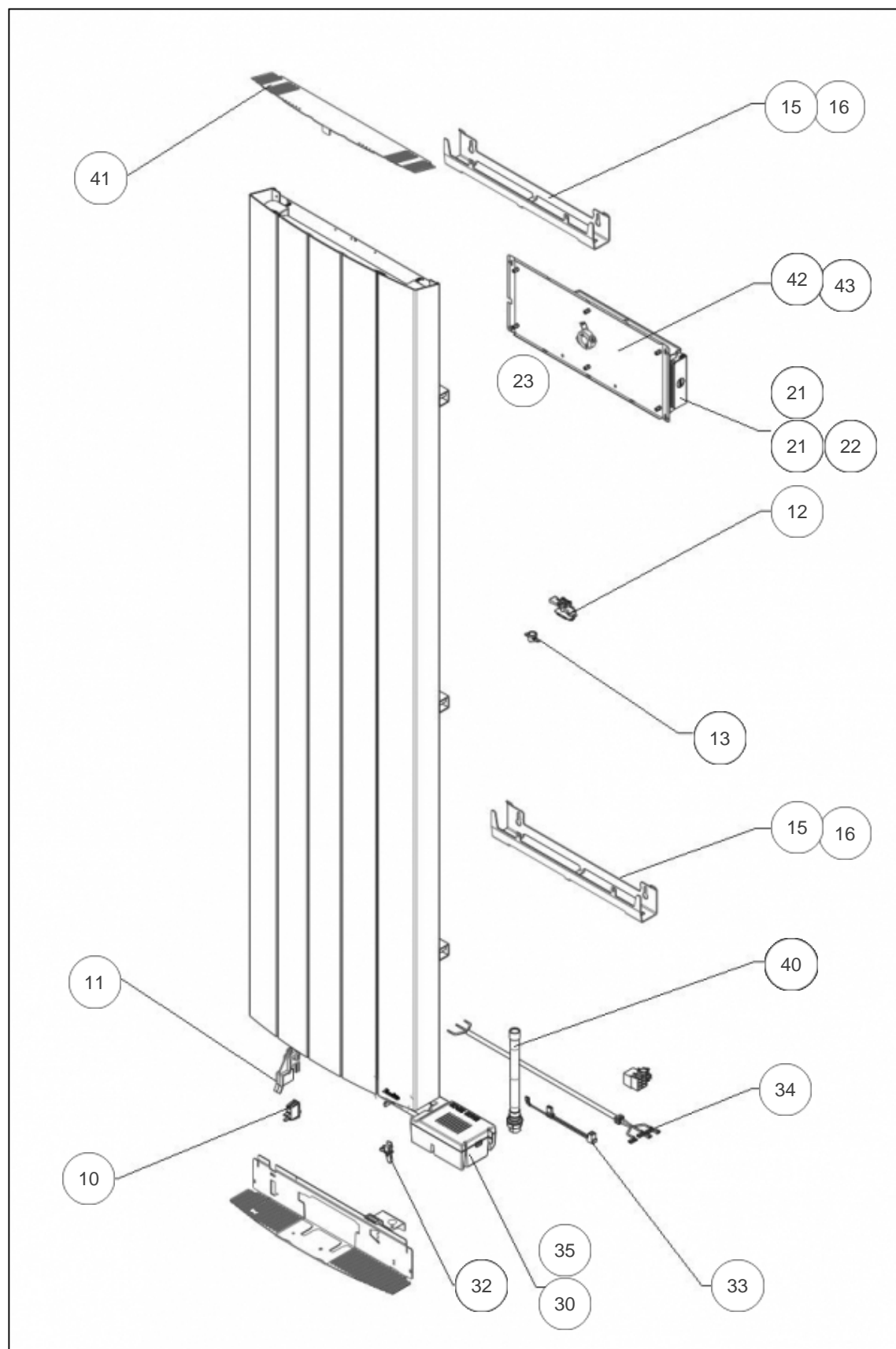
Sauter

Produits

Référence	Nom	Lettre
580516	IPALA V 1800W BLC	C

Paramètres

Référence	Poids (kg)	H * L * P (mm)	Couleur	Puissance(W)	Lettre
580516	33.2	1800*420*123	BLANC	2000	C



Références

Repère	Libellé	C
10	INTERRUPTEUR UNIPOLAIRE	082175
11	ANTI DECONNEXION POUR INTERRUPTEUR	091430
12	SUPPORT COUPE CIRCUIT THERMIQUE	085107
13	LIMITEUR DE TEMPERATURE 100 DEG	085059
15	SUPPORT MURAL (X1) + CACHES (X2)	098433
16	VERROU (X1) POUR SUPPORT MURAL	098432
21	KIT CDE DIGIT + PUISS. + FILERIE PROG191 <i>Avant-Before 23.33</i>	089395
21	COMMANDE DIGITALE PROG 191 <i>Après-After 23.33</i>	089392
22	FAISCEAU SLIDER 5V IPALA V 1500 ET 1800W <i>Après-After 23.33</i>	083897
23	CLE TORX T10	083504
30	BOITIER PUISSANCE SANS CARTE ELECT <i>Après-After 23.33</i>	091998
32	FAISCEAU SLIDER 5V IPALA V 1500 ET 1800W <i>Après-After 23.33</i>	083897
33	FAISCEAU ELECTRIQUE	082269
34	CABLE ALIMENTATION L850MM	083544
35	CARTE DE PUISSANCE U0649447 <i>Après-After 23.33</i>	089389
40	RESISTANCE 1200W + JOINT	086478
41	SORTIE D AIR + VIS	097698
42	SLIDER BLC SANS CDE DIGIT 1500/1800W <i>Avant-Before 22.48</i>	093205
43	SLIDER BLC SANS CDE DIGIT 1500/1800W <i>Après-After 23.33</i>	093217