

Sauter

Produits

| Référence | Nom | Lettre |
|-----------|----------------------------------|--------|
| 776615 | SAUTER RAD. ZOUK ALU/HETRE 1500W | D |

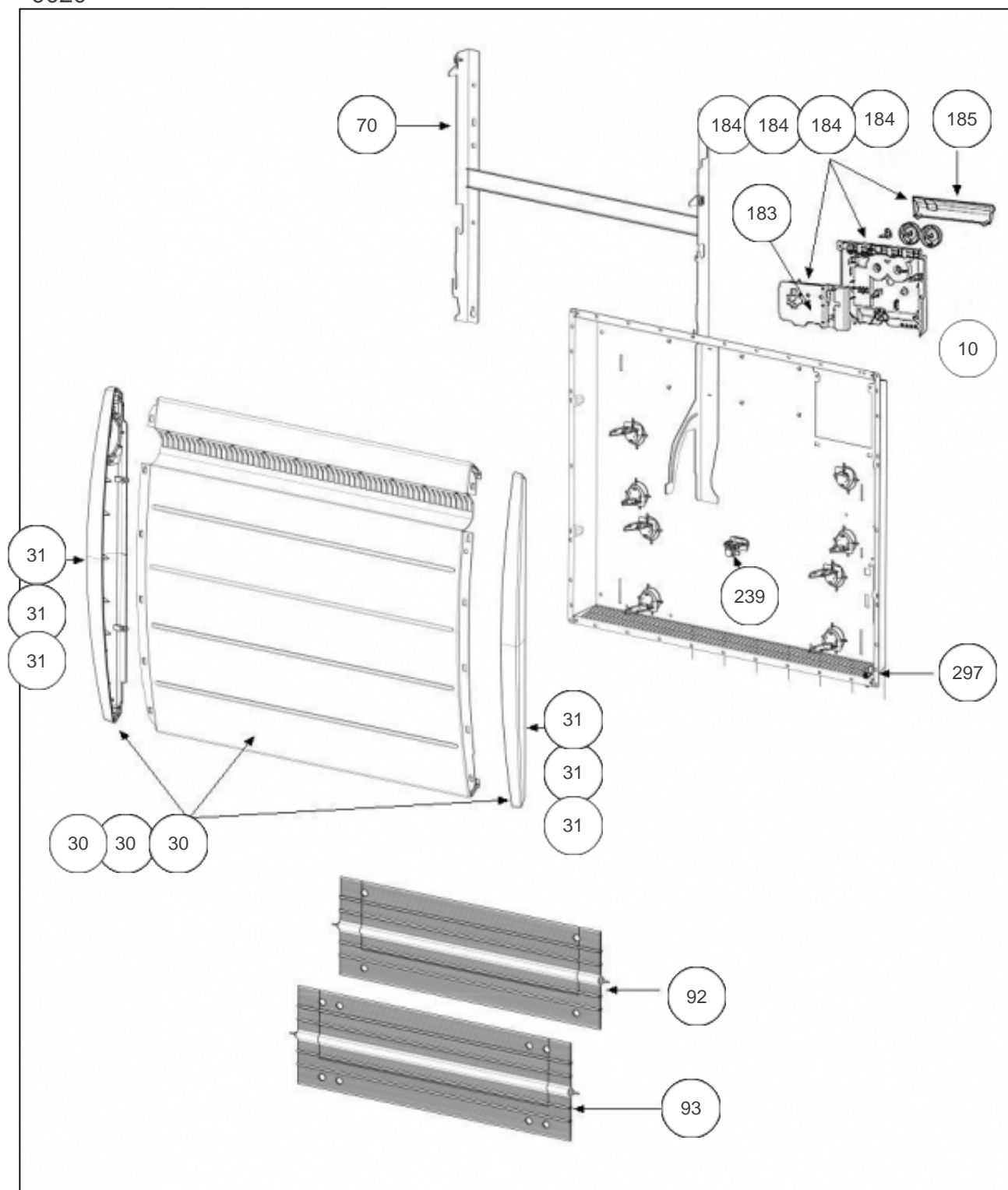
FABRICATION depuis S25/2002

Constructeur No 542

Paramètres

| Référence | Puissance(W) | Tension (V) | Capacité/Largeur | Couleur | Lettre |
|-----------|--------------|-------------|------------------|---------------------|--------|
| 776615 | 1500 | 230 | | BLANC / BEIGE / ALU | D |

9020



Références

| Repère | Libellé | D |
|--------|---|--------|
| 10 | ENS. FILERIES RMG MK9 | 083035 |
| 30 | FACADE+ENJOLIVEURS ALU-HETRE 1500W | 097187 |
| 30 | FACADE BEIGE RMG 1500W | 699115 |
| 30 | FACADE BLANCHE RMG 1500W | 599115 |
| 31 | ENJOLIVEUR DROIT ET GAUCHE HETRE | 093029 |
| 31 | ENJOLIVEURS BEIGES (D+G) RMG | 699117 |
| 31 | ENJOLIVEURS BLANCS (D +G) RMG | 599117 |
| 70 | SUPPORT MURAL BLANC RMG/R4G 1500W | 098130 |
| 92 | RESISTANCE SUPERIEURE | 599122 |
| 93 | RESISTANCE INFERIEURE | 599132 |
| 183 | PLATINE THERMOSTAT MK5 (SANS SONDE) <i>AVANT N° 0414</i> | 087098 |
| 184 | BOITIER THERMOSTAT CPT (2 MOL. + CURS.) <i>DEPUIS N° 0414</i> | 087707 |
| 184 | BOITIER THERMOSTAT CPT BEIGE (3 MOL.) <i>AVANT N° 0414</i> | 699118 |
| 184 | BOITIER THERMOSTAT CPT BLANC (3 MOL.) <i>AVANT N° 0414</i> | 599118 |
| 184 | BOITIER THERMOSTAT CPT GRIS (2 MOL+ CUR) <i>DEPUIS N° 0414</i> | 087832 |
| 185 | VOLET BOITIER THERMOSTAT MK9 / MK10 <i>DEPUIS N° 0414</i> | 091076 |
| 239 | LIMITEUR DE TEMPERATURE <i>AVANT N° 0414</i> | 699340 |
| 297 | SONDE THERMOSTAT LG 922MM <i>AVANT N° 0414</i> | 081036 |