

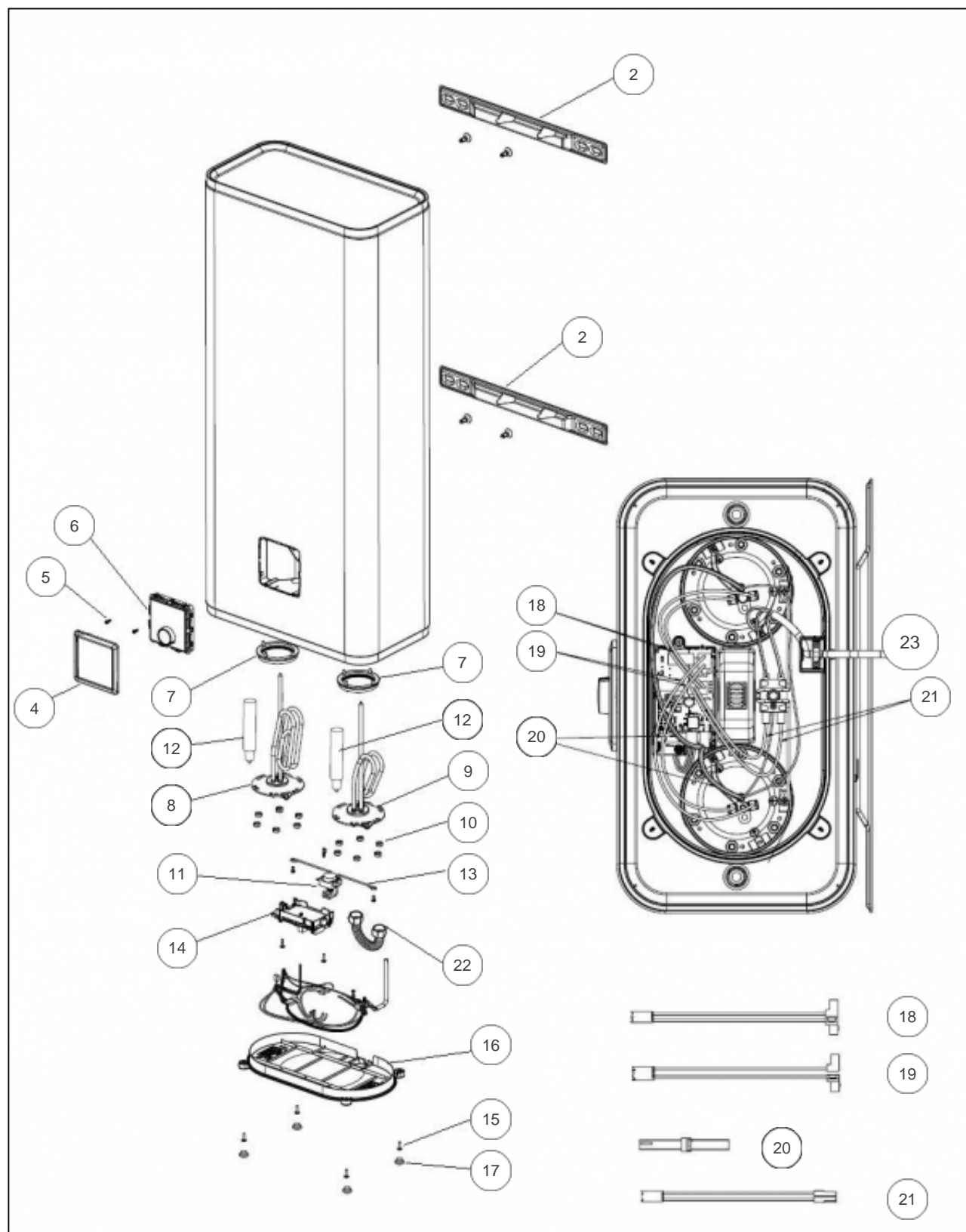
Sauter

Produits

| Référence | Nom | Lettre |
|-----------|----------------------------|--------|
| 353008 | SAUTER ATAMI MP 080L 1500M | D |

Paramètres

| Référence | Profondeur (mm) | Largeur (mm) | Hauteur (mm) | V40 (L) | Temps de chauffe (h) | Poids (kg) | Classe énergétique | Capacité (L) | Puissance (W) | Lettre | |
|-----------|-----------------|--------------|--------------|---------|----------------------|------------|--------------------|--------------|---------------|-----------|---|
| 353008 | 310 | 490 | 1300 | 140 | 230 Monc | 4h04 | 37,5 | C | 80 | 1500/1000 | D |



Références

| Repère | Libellé | D |
|--------|--|--------|
| 2 | ETRIER CE PLAT (X1) | 022714 |
| 4 | ENJOLIVEUR NOIR POUR BOITIER DE CDE | 022713 |
| 5 | VIS POUR BOITIER DE COMMANDE IHM | 026279 |
| 6 | BOITIER COMMANDE COMPLET FLAT EG SAUTER | 029731 |
| 7 | JOINT A LEVRE D.75MM | 040323 |
| 8 | ENS EL BLINDE 1500W COUDE + JOINT +ANODE | 030216 |
| 9 | ENS EL BLINDE 1000W COUDE + JOINT +ANODE | 030215 |
| 10 | ECROU HM8 X1 | 026064 |
| 11 | THERMOSTAT DE SECURITE SBLC 2001 S95 | 029659 |
| 12 | ANODE D16 L350 M6-6 | 029294 |
| 13 | SUPPORT POUR THERMOSTAT SECU | 022787 |
| 14 | CARTE REGULATION + SUPPORT FLAT EG | 029660 |
| 15 | VIS | 026282 |
| 16 | CAPOT CE PLAT | 022716 |
| 17 | CACHE VIS POUR CAPOT | 022717 |
| 18 | FAISCEAU PUISSANCE CUVE ENTREE | 026320 |
| 19 | FAISCEAU PUISSANCE CUVE SORTIE | 026321 |
| 20 | SONDE DE TEMPERATURE POUR 80L-100L MP | 026287 |
| 21 | CONNEXION THERMOSTAT SECU / CARTE ELECT | 026322 |
| 22 | TUBE DE LIAISON CANNELE + JOINTS | 022748 |
| 23 | CABLE ALIMENTATION 3X1,5 L1800 BB F | 026386 |