

Sauter

Produits

Référence	Nom	Lettre
392032	SAUTER 300 L VS MONO STEATITE ACI	B

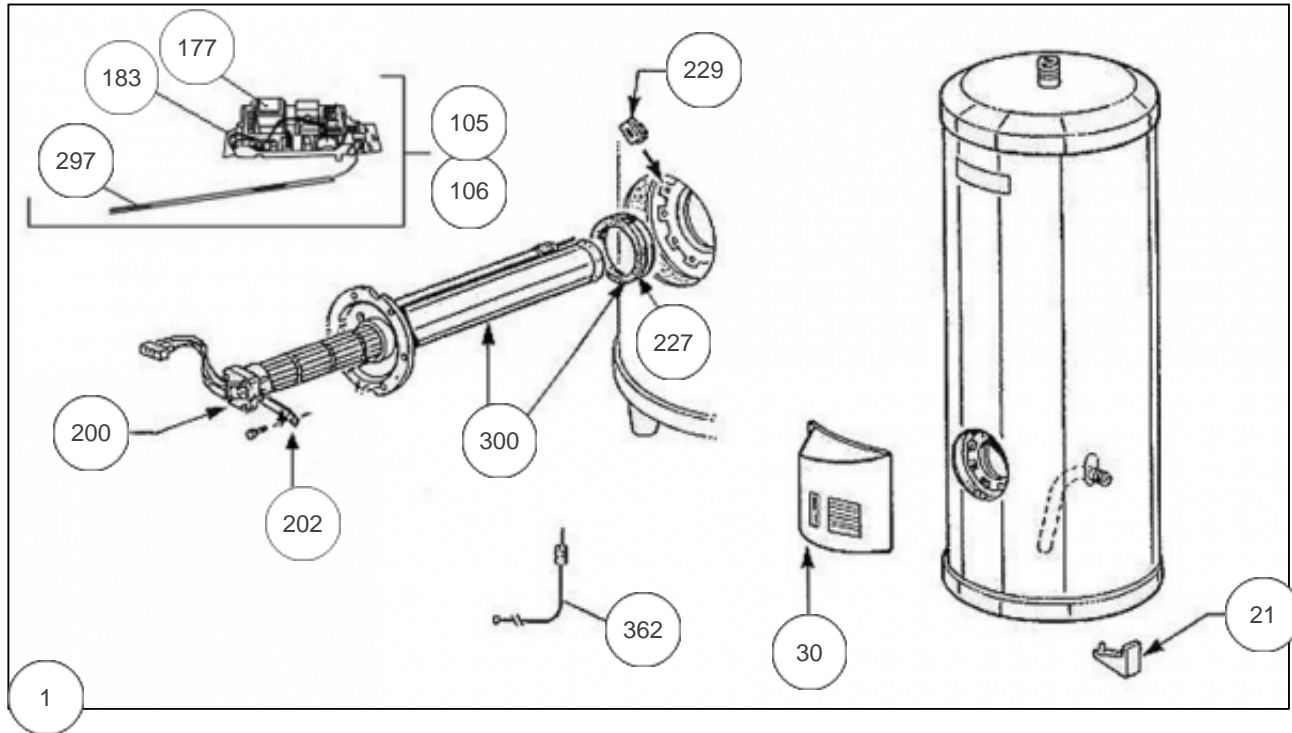
392033 Arrêt le 18/03/11

Constructeur No 416

Paramètres

Référence	Puissance(W)	Tension (V)	Capacité/Largeur	Couleur	Lettre
392032	3000	230	300		B

0101



Références

Repère	Libellé	B
1	RACCORD DIELECTRIQUE TOURNANT 20X27	026060
21	PIED PLASTIQUE (NOIR)	026066
30	CAPOT BLANC VS / HM TEC	022354
105	THERMOSTAT ELECTRO KITABLE ACI+ 230V	070225
106	THERMOSTAT ELECTRONIQUE ACI+ 400V	070226
177	CARTE DE PUISSANCE MONOPHASEE (VERTE)	099110
183	CARTE DE REGULATION MONO + BATTERIE	099111
200	RESISTANCE STEATITE 3000W + CONNECTEUR	060480
202	PATTE FIXATION STEATITE BRIDE PLATE	026075
227	JOINT A LEVRE D.82MM	040155
229	ECROU CAGE	026020
297	SONDE DE TEMPERATURE TEC1	029345
300	CORPS DE CHAUFFE ACI D.172 + JOINT	040235
362	ANODE ACI + BOUCHON	040374