

Sauter

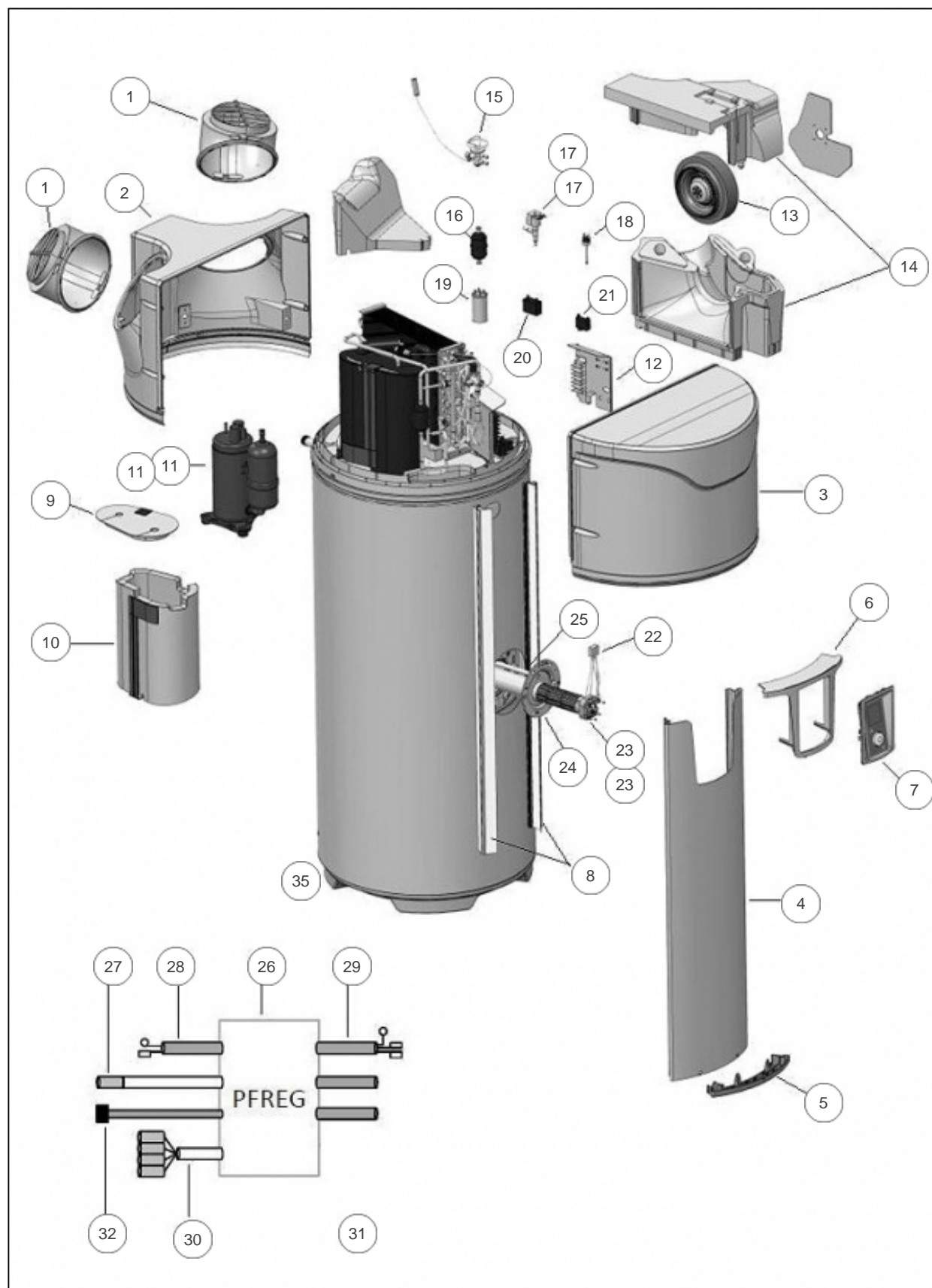
Produits

Référence	Nom	Lettre
396005	SAUTER PAGOSA VS 270L 1800M	B

Le bridge COSYTOUCH est disponible en accessoire sous la référence 601230

Paramètres

Référence	Tension (V)	Poids (kg)	Charge (g)	Hauteur (mm)	Fluide Frigorifique	Capacité/Largeur	Puissance(W)	Lettre
396005	230	108	1350	1949	R134a	270	1800	B



Références

Repère	Libellé	B
1	ENS. BOUCHE ORIENTABLE	022699
2	CAPOT ARRIERE PAC CETHI	022552
3	CAPOT AVANT PAC CETHI	022551
4	COLONNE DE FACADE BLANCHE 270L	022695
5	ENJOLIVEUR BLANC BAS COLONNE	022703
6	PUPITRE GRIS POUR COMMANDE DIGITALE	022700
7	COMMANDE DIGITALE IHM	029561
8	RAIL FIXATION CAPOT FACADE (X2)	022669
9	COUVERCLE JAQUETTE COMPRESSEUR	022688
10	JAQUETTE COMPRESSEUR (SANS COUVERCLE)	022687
11	COMPRESSEUR VERTICAL CETHI V1TER / EXP	029357
11	FAISCEAU ELECTRIQUE PAC	026262
12	BORNIER RACCORDEMENT (T3019-2-7P)	026210
13	MOTO-VENTILATEUR + FAISCEAU ELECTRIQUE	029280
14	ENSEMBLE VOLUTE SUP ET INF	022553
15	DETENDEUR	029358
16	FILTRE DESHYDRATEUR	029529
17	BOBINE ELECTROVANNE	029876
17	ELECTROVANNE VGC EVUL2 (032F8201)	029526
18	PRESSOSTAT BRASE	029359
19	CONDENSATEUR 15MF COMPRESSEUR	026263
20	CONDENSATEUR VENTILATEUR 4MF CETHI	026205
21	CONDENSATEUR VENTILATEUR 1.5MF CETHI	026204
22	SECURITE MECA 90DEG SBLC0049 + BARRETTES	030264
23	RESISTANCE STEATITE 1800W 230V	060178
23	PATTE FIXATION STEATITE BRIDE PLATE	026206
24	CORPS DE CHAUFFE + JOINT ACI HYB.	030147
25	JOINT A LEVRE D.82MM	099060
26	CARTE REGULATION PROG PAGOSA SAUTER	029595
27	FILERIE ACI	026251
28	SONDE DOIGT DE GANT	026254
29	FILERIE APPOINT ELECTRIQUE	026349
30	FAISCEAU 4 SONDES PAC	026252
31	FILERIE VENTILATEUR	026275

Références

Repère	Libellé	B
32	FAISCEAU COMMANDE DIGITALE IHM	026250
35	PIED REGLABLE (X4)	022673