

## Sauter

### Produits

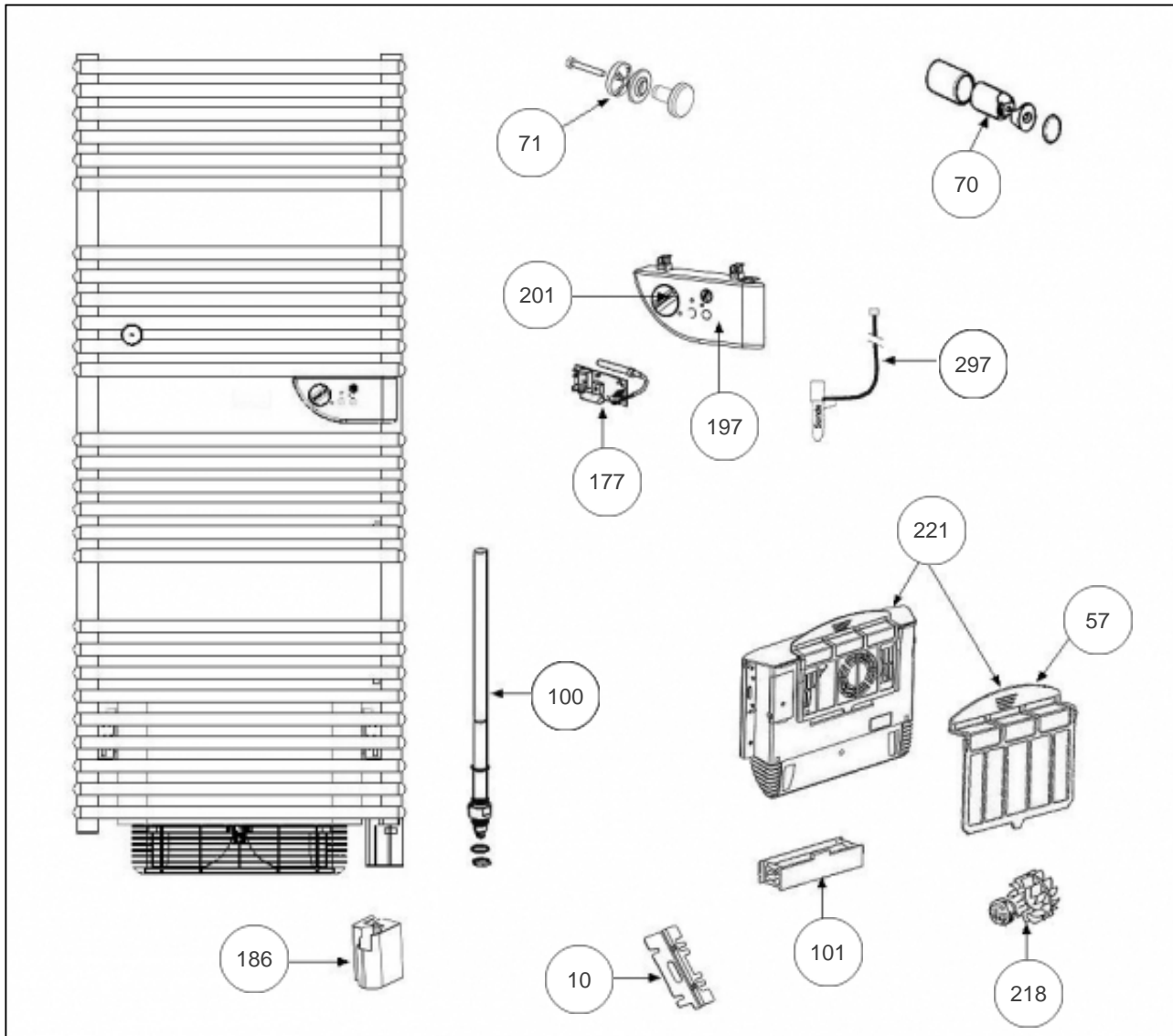
---

| Référence | Nom                            | Lettre |
|-----------|--------------------------------|--------|
| 591415    | SAUTER RSSV DOUCENSE 1500W BLC | A      |

### Paramètres

---

| Référence | Puissance(W) | Lettre |
|-----------|--------------|--------|
| 591415    | 1500         | A      |



## Références

| Repère | Libellé                                  | A      |
|--------|--|--------|
| 10     | SUPPORTS (X2) CADRE / VENTILATEUR        | 098265 |
| 57     | FILTRE POUR BLOC TURBINE SSV             | 088033 |
| 70     | FIXATIONS MURALES X4 (LONG DROIT/CINTRE) | 098191 |
| 71     | ENS. PATERES CHROME (X2)                 | 094035 |
| 100    | RESISTANCE PILOTEE 500W + JOINT          | 086457 |
| 101    | RESISTANCE 1000W POUR BLOC TURBINE SSV   | 086097 |
| 177    | PLATINE THERMOSTAT 17-60-7083            | 087328 |
| 186    | BOITIER PLASTIQUE INFERIEUR              | 091096 |
| 197    | BOITIER PLASTIQUE + MOLETTES             | 091098 |
| 201    | MOLETTE DE TEMPERATURE                   | 090054 |
| 218    | MOTO-TURBINE POUR BLOC VENTILATION       | 088032 |
| 221    | BLOC DE VENTILATION COMPLET + FILTRE     | 899807 |
| 297    | FAISCEAU ELECTRIQUE 1500/1750W           | 082208 |