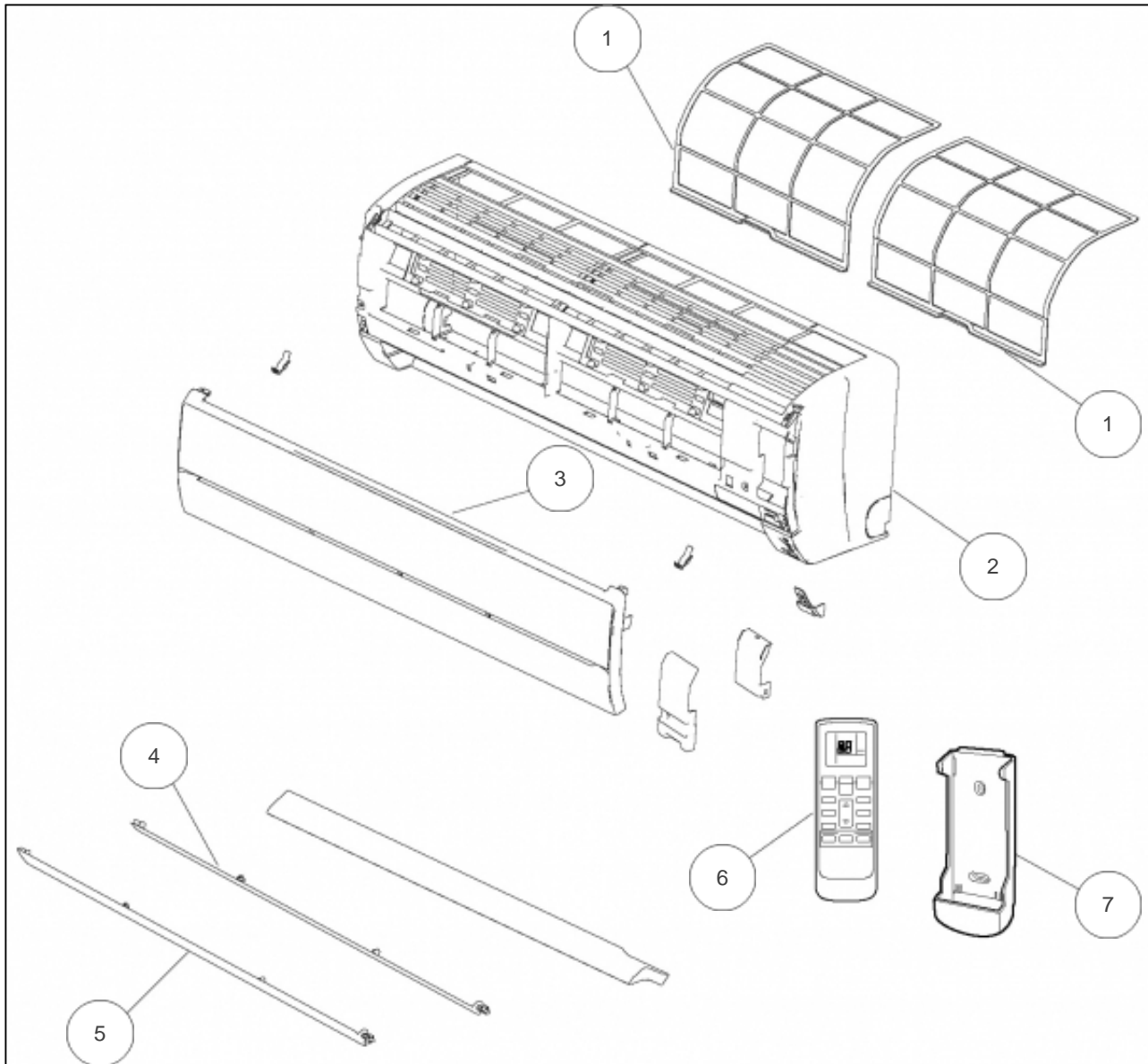


Sauter

## Produits

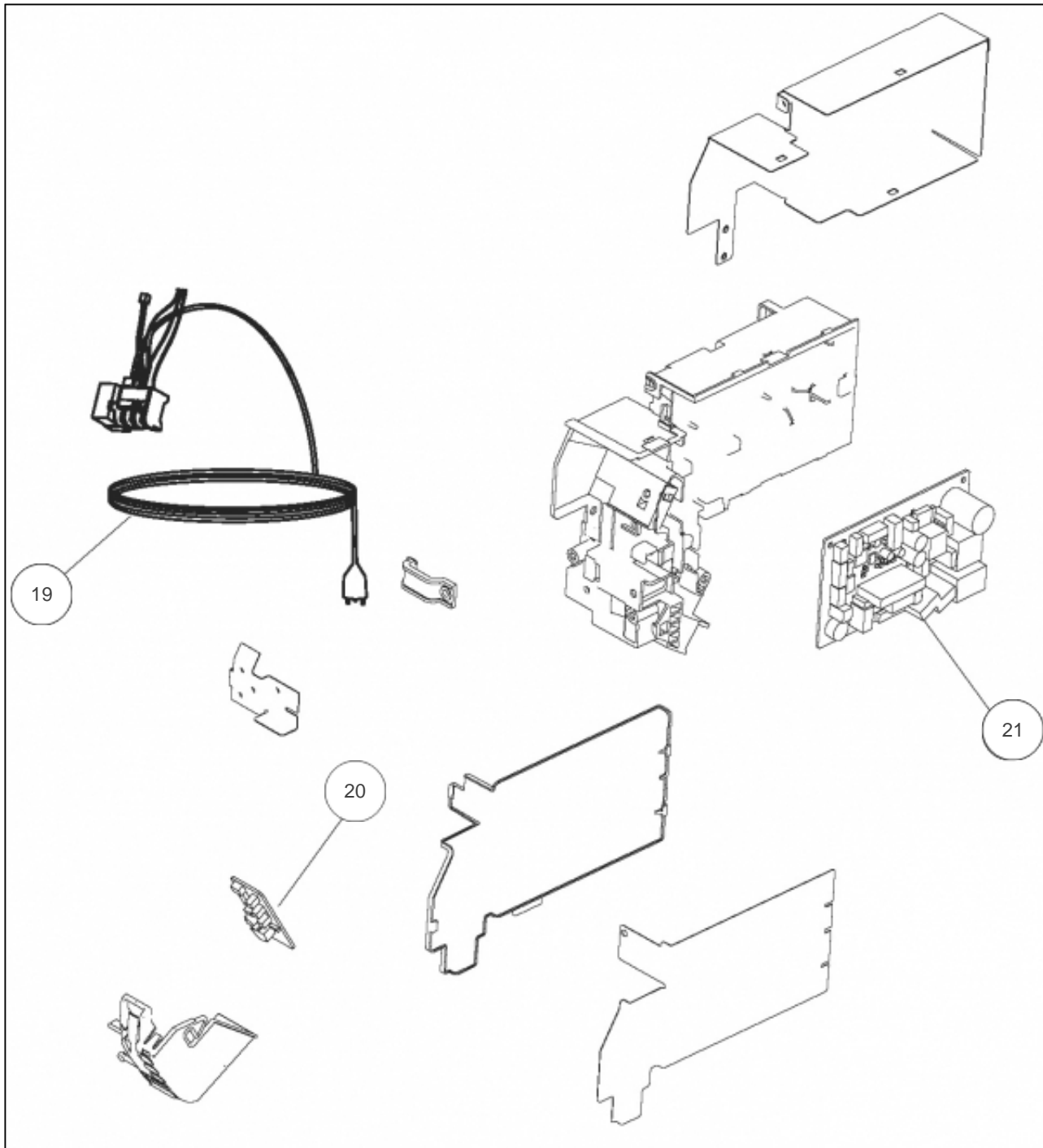
---

Référence	Nom	Lettre
882909	RSA09LGC	B



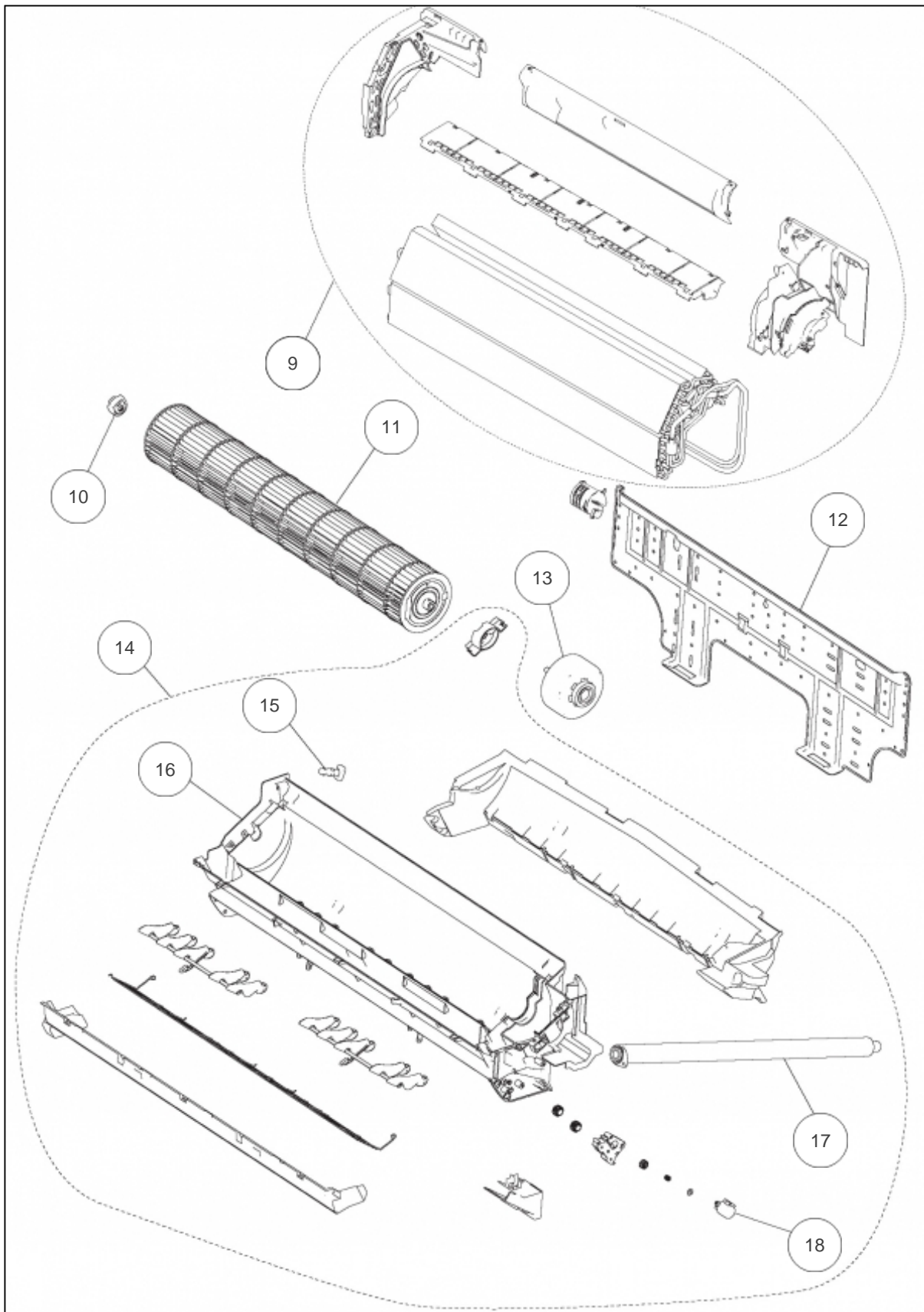
## Références

Repère	Libellé	B
1	FILTRE	898171
2	CORPS AVANT	898169
3	FACADE AVANT	898170
4	VOLET BAS	898178
5	VOLET HAUT	898179
6	TELECOMMANDE IR	898161
7	SUPPORT TELECOMMANDE	891527
8	JEU DE 2 FILTRES : 1 FILTRE ÉLECTROSTATIQUE ET 1 FILTRE DÉSODORISANT <i>Non représenté</i>	898387



## Références

Repère	Libellé	B
19	BORNIER	898285
20	PLATINE IR	898160
21	PLATINE REGULATION	898158
22	JEU DE SONDÉS	898254
	<i>Non représenté</i>	



## Références

Repère	Libellé	B
9	EVAPORATEUR COMPLET	898388
10	SILENTBLOC TURBINE	890019
11	TURBINE	898174
12	SUPPORT MURAL	898177
13	MOTEUR VENTILATION	898162
14	BAC A CONDENSATS COMPLET	898483
15	BOUCHON DE CONDENSATS	898390
16	BAC A CONDENSATS	898175
17	TUYAU DE CONDENSATS	898176
18	MOTEUR VOLET	898252