

## Sauter

### Produits

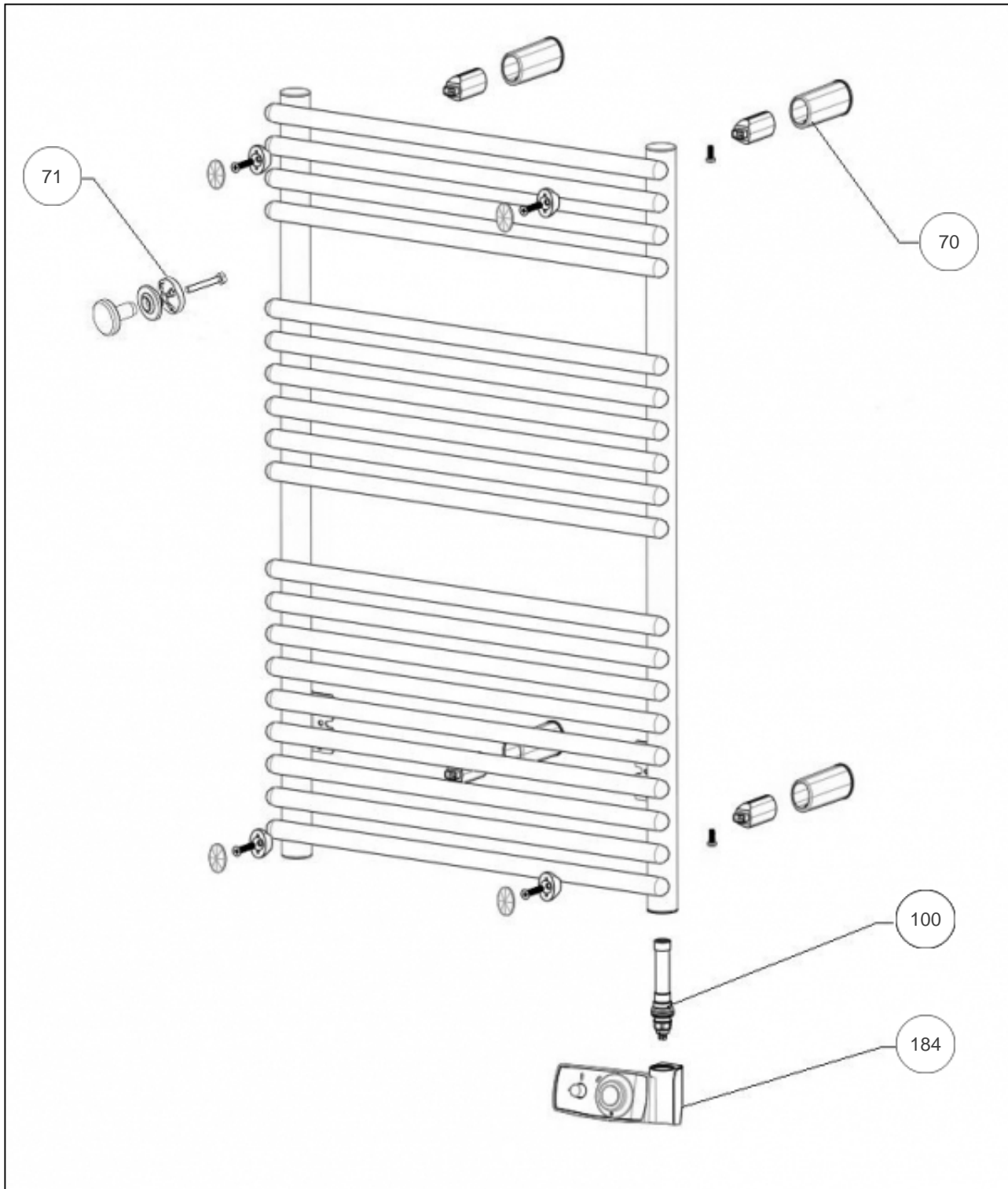
---

Référence	Nom	Lettre
591510	SAUTER RSSV DOUCENSE 1000W BLC	C

### Paramètres

---

Référence	Puissance(W)	Lettre
591510	1000	C



## Références

Repère	Libellé	C
70	FIXATIONS MURALES X4 (LONG DROIT/CINTRE)	098191
71	ENS. PATERES CHROME (X2)	094035
100	RESISTANCE 1000W + JOINT	086399
184	BOITIER THERMOSTAT COMPLET SAUTER	087976