

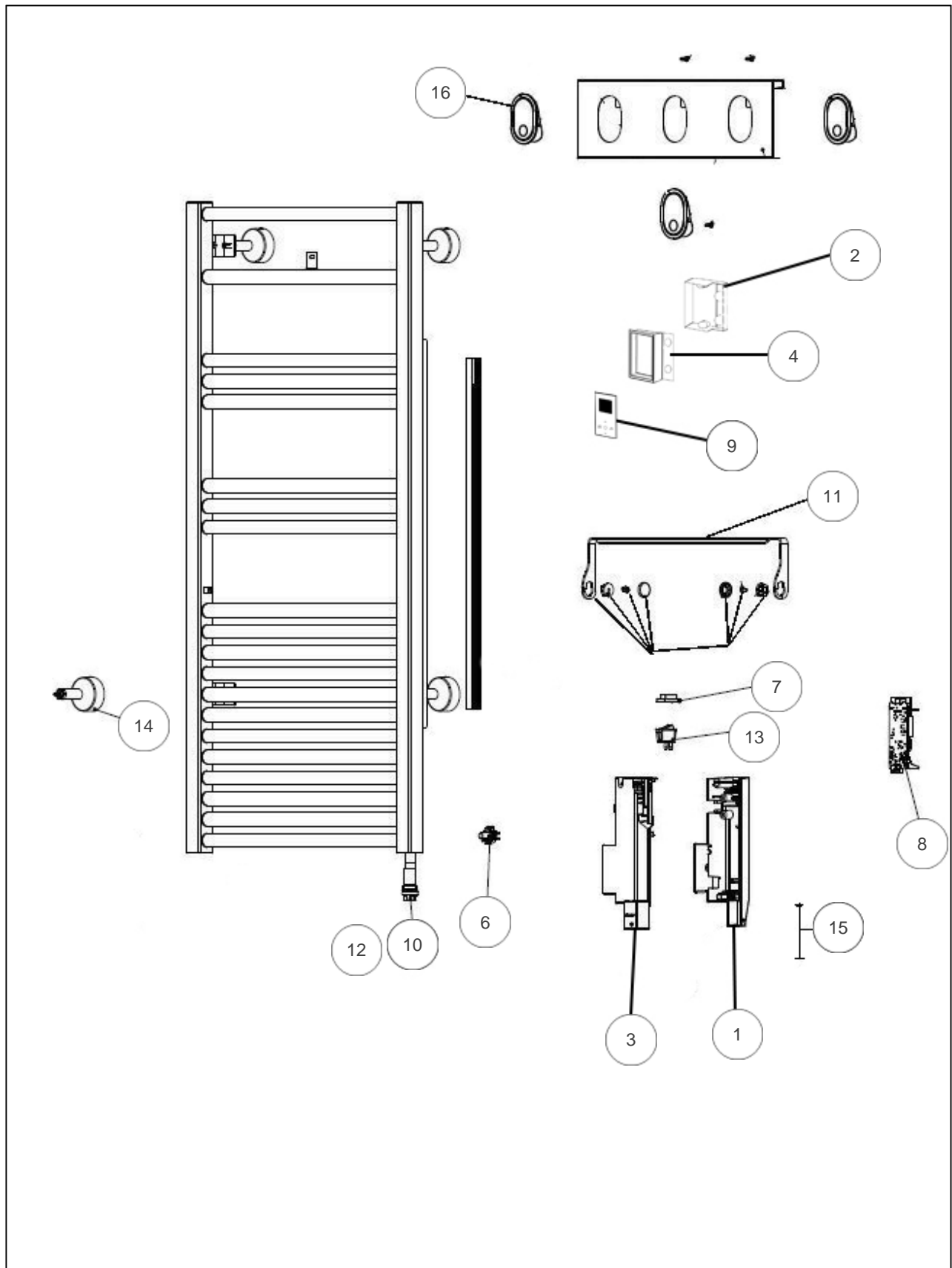
## Sauter

### Produits

Référence	Nom	Lettre
220059	MARAPI TACTILE 0500W ANTH	A

### Paramètres

Référence	Profondeur (mm)	Poids (kg)	Largeur	Hauteur (mm)	Lettre
220059	115	15	500	1090	A



## Références

Repère	Libellé	A
1	BOITIER SANS CARTE DE PUISSANCE GRIS	083853
2	BOITIER SANS COMMANDE DIGITALE GRIS	083854
3	COUVERCLE SANS CARTE DE PUISSANCE GRIS	083855
4	COUVERCLE SANS COMMANDE DIGITALE GRIS	083856
5	CABLE ALIMENTATION NOIR 500-750W	083594
6	CABLE SONDE	082397
7	CACHE INTERRUPTEUR	083374
8	CARTE DE PUISSANCE	088418
9	COMMANDE DIGITALE NOIRE PROG 62	089344
10	ELEMENT CHAUFFANT 500W	086528
11	ENS. BARRE PORTE SERVIETTE GRIS 7766	098693
12	FAISCEAU ELECTRIQUE RESISTANCE	083595
13	INTERRUPTEUR UNIPOLAIRE	082175
14	KIT FIXATIONS MURALES GRIS 7766	098692
15	NAPPE CDE DIGITALE- 500W/1500W	083857
16	PATERE MARAPI GRIS 7766	098694