

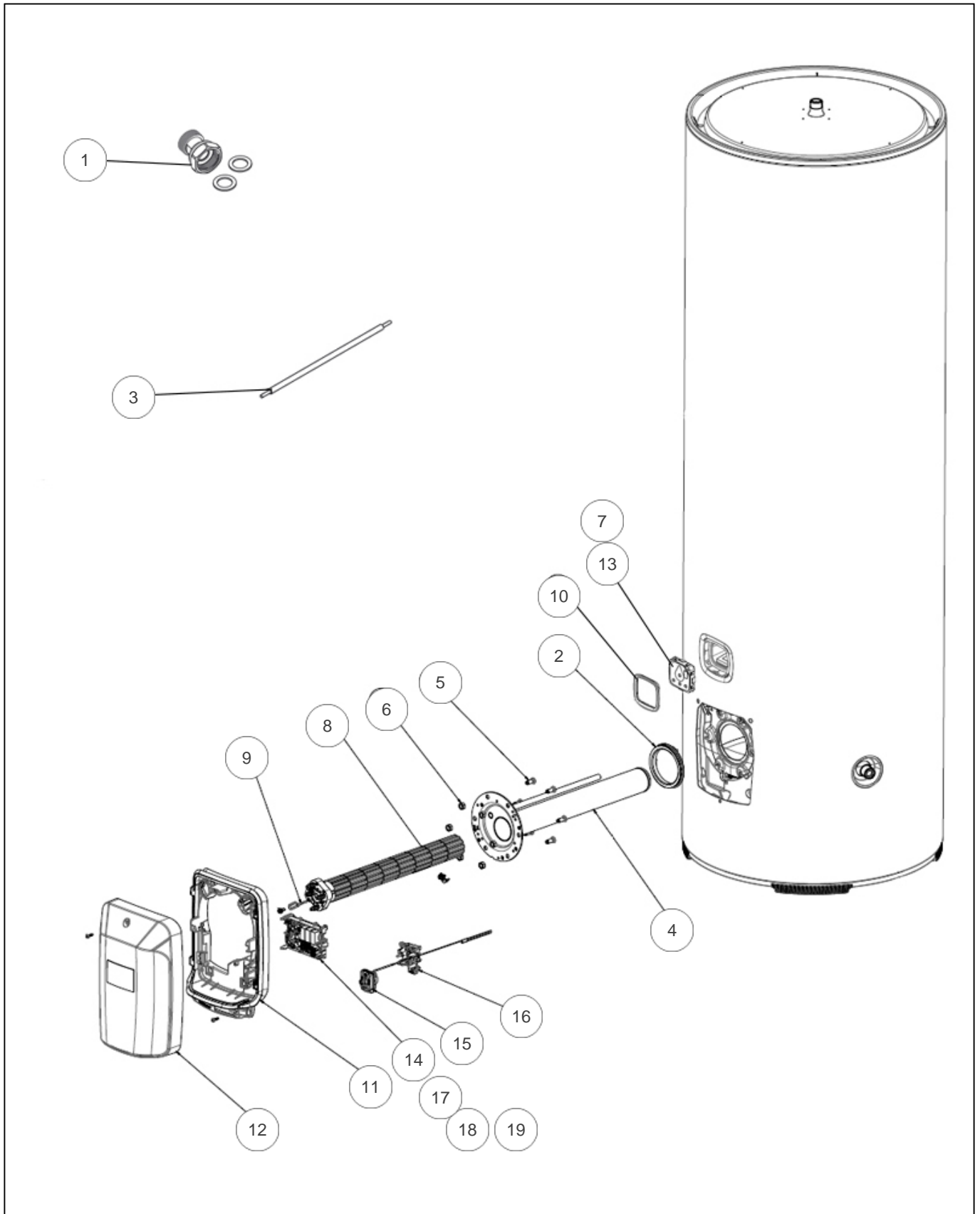
Sauter

Produits

Référence	Nom	Lettre
392041	PHAZY VS 300L 3000M	

Paramètres

Référence	Tension (V)	Puissance (W)	Temps de chauffe (h)	CVSE (W)	CVSE (kWh)	CVSE (l)	Diamètre (mm)	Hauteur (m)	Poids (kg)	Lettre
392041	230	3000	6h15	535	0.16	2.3	575	1765	64	



Références

Repère	Libellé	
1	RACCORD DIELECTRIQUE TOURNANT 20X27	026060
2	JOINT A LEVRE D.82MM	099060
3	CAB ALIM.L1450 X3 X1.5 EURO PRISE	033270
4	CORPS DE CHAUFFE ACI HYBRIDE + JOINT	030146
5	VIS ANTI-ROTATION HM8 X1	026063
6	ECROU HM8 X1	026064
7	CABLE DE LIAISON IHM VS T5	023520
8	RESISTANCE STEATITE 3000W + CONNECTEUR	060480
9	PATTE FIL UNIVERSELLE 2021	026513
10	ENJOLIVEUR IHM WATER DROP	023518
11	CAPOT FIXE VS HZ	022989
12	CAPOT MOBILE VS HM HDG	023517
13	COMMANDE DIGITALE HM003 SF EWNW01 DHW	026529
14	CARTE DE REGULATION + FAISCEAU ACI	026530
15	THERMOSTAT DE SECURITE SBL2	030466
16	SUPPORT THERMOSTAT SBLC	023519
17	FAISCEAU STEATITE TH105 PF T5	026535
18	SONDE DOIGT DE GANT FILAIRE T5	026531
19	SONDE QUANTITE EAU CHAUDE VS 300L T5	026534