

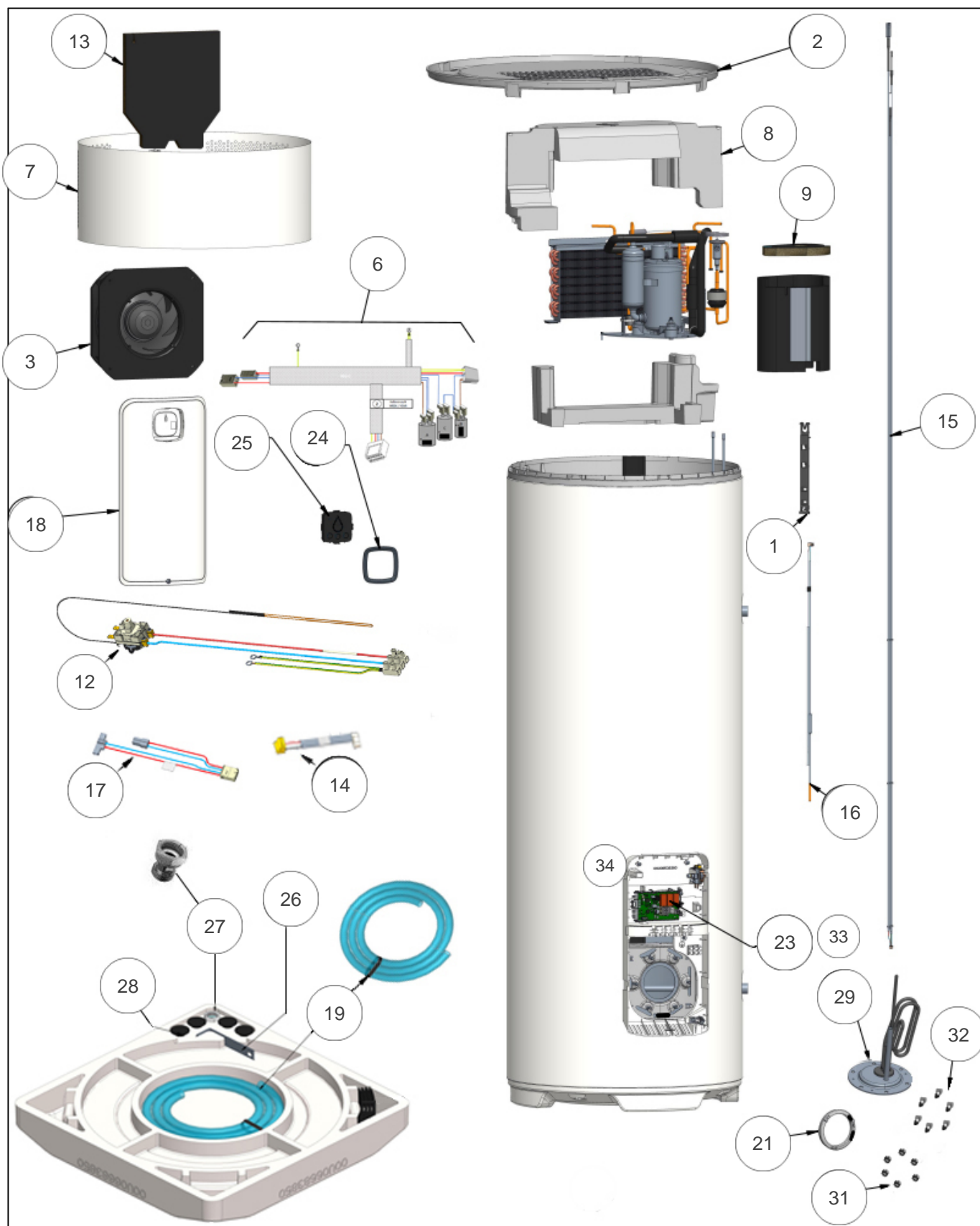
Sauter

Produits

| Référence | Nom | Lettre |
|-----------|-----------------|--------|
| 396009 | TAKHINI VS 250L | B |

Paramètres

| Référence | Fluide | Frigorif | Profondeur (mm) | Charge (g) | Couleur | Puissance (W) | Hauteur (mm) | Tension (V) | Dijoncteur | Poids (kg) | Lettre |
|-----------|--------|----------|-----------------|------------|---------|---------------|--------------|-------------|------------|------------|--------|
| 396009 | | R290 | 605 | 118 | Blanc | 2250 | 1826 | 230 | 16 | 75 | B |



Références

| Repère | Libellé | B |
|--------|--------------------------------------|--------|
| 1 | COLONNETTE VIROLE | 023457 |
| 2 | CAPOT PAC CLASSE A | 023456 |
| 3 | VENTILATEUR AC 220 | 026527 |
| 6 | FAISCEAU PAC CLASSE A | 023462 |
| 7 | VIROLE DE PAC | 023458 |
| 8 | CONDUIT AIR HAUT | 023464 |
| 9 | CHAPEAU ISOLANT POUR COMPRESSEUR | 023461 |
| 12 | ALIM SBLC073+BORNIER 3 PLOTS+TH SECU | 023455 |
| 13 | MOUSSE ARRIERE VENTILATEUR | 023460 |
| 14 | CABLE DE LIAISON IHM | 023452 |
| 15 | FAISCEAU 3 SONDAS PAC CLASSE A | 023465 |
| 16 | FAISCEAU 2 SONDAS EAU CLASSE A | 023454 |
| 17 | FAISCEAU ALIM 2XL280 2XL200 | 023453 |
| 18 | CAPOT MOBILE PROPANE | 023463 |
| 19 | TUYAU CRISTAL CONDENSAT | 030407 |
| 21 | JOINT A LEVRE D.82MM | 099060 |
| 23 | CARTE MCB PROG 250L + FAISCEAU ACI | 030326 |
| 24 | ENJOLIVEUR COMMANDE DIGITALE | 023459 |
| 25 | BOITIER DE COMMANDE IHM CLASSE A | 030327 |
| 26 | EQUERRE THDY | 030406 |
| 27 | RACCORD DIELECTRIQUE TOURNANT 20X27 | 026060 |
| 28 | ECROU HM10 ZINGUE | 030405 |
| 29 | ENS ELEC 1800M TI VS CA FB3 | 030397 |
| 31 | ECROU HM8 X1 | 026064 |
| 32 | VIS ANTI-ROTATION HM8 X1 | 026063 |
| 33 | CABLE ALIM L1800 3X1.5MM2 SANS PRISE | 022993 |
| 34 | CAPOT FIXE | 023552 |