

Sauter

Produits

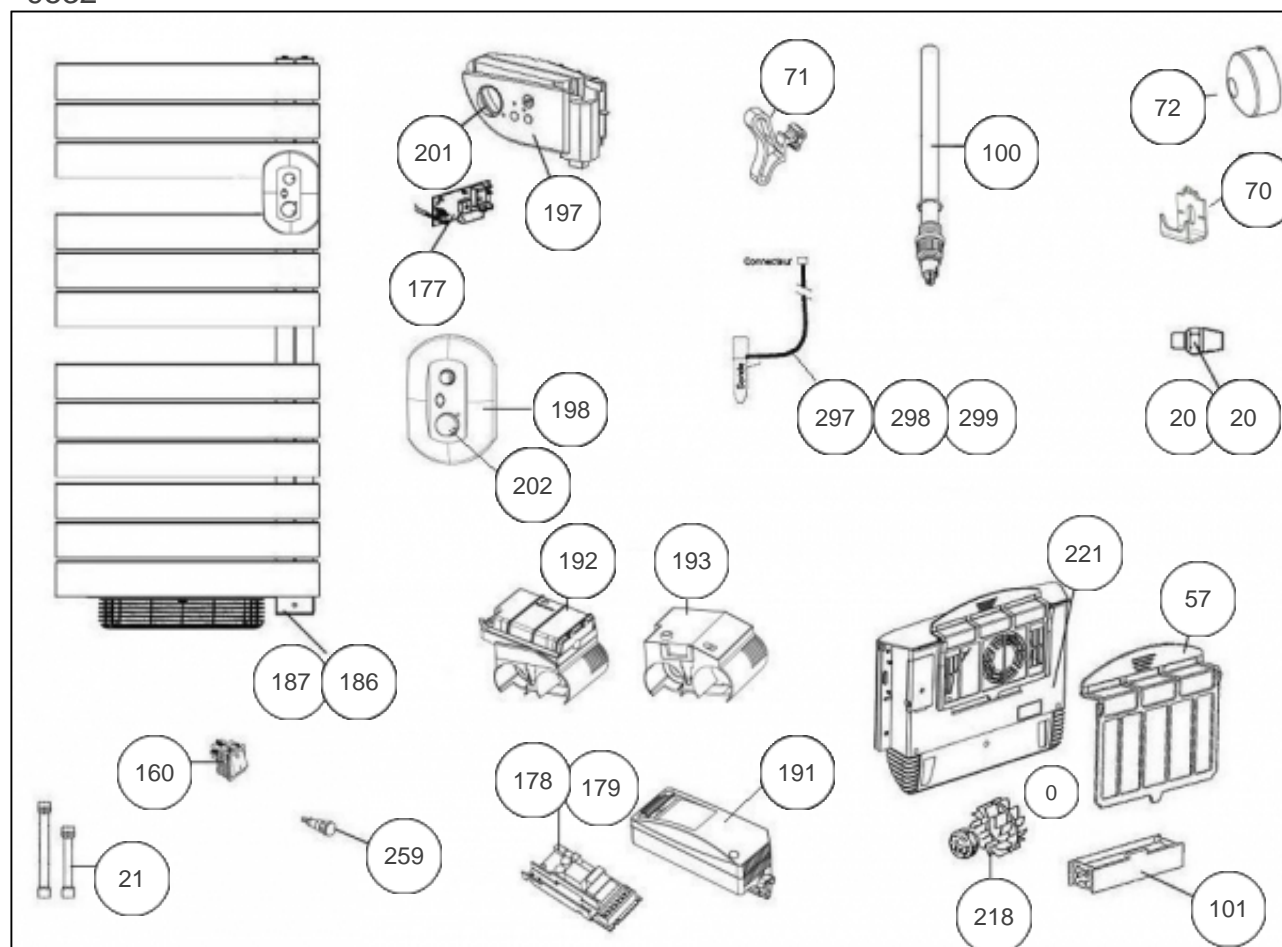
| Référence | Nom | Lettre |
|-----------|-------------------------------|--------|
| 592015 | SAUTER VENISE 2 VENTILO 1500W | D |

2009 Semaine 28 -> nouveau boitier thermostat

Paramètres

| Référence | Puissance(W) | Tension (V) | Couleur | Lettre |
|-----------|--------------|-------------|---------|--------|
| 592015 | 500+1000 | 230 | BLANC | D |

9532



Références

| Repère | Libellé | D |
|--------|---|--------|
| 0 | KIT FIXATIONS BLOC VENTILO <i>Non représenté</i> | 098167 |
| 20 | BOUCHON 15/21 + JOINT SSV FLUIDE | 088034 |
| 20 | BOUCHON PURGEUR 15/21 + JOINT SSV | 088035 |
| 21 | KIT RALLONGES 15/21 M/F L130 ET L180 | 088062 |
| 57 | FILTRE POUR BLOC TURBINE SSV | 088033 |
| 70 | CROCHETS FIXATIONS MURALES (X4) | 098106 |
| 71 | KIT PATERES X2 BLANC SATIN | 094033 |
| 72 | CACHE FIXATION MURALE BLC (X4) | 899806 |
| 100 | RESISTANCE 500W + JOINT | 086105 |
| 101 | RESISTANCE 1000W POUR BLOC TURBINE SSV | 086097 |
| 160 | INTERRUPTEUR | 082025 |
| 177 | THERMOSTAT ELECTRONIQUE 1500 / 1750W <i>AVANT N° 0928</i> | 087110 |
| 179 | CARTE DE PUISSANCE (COMBINE / MIXTE) <i>DEPUIS N° 0928</i> | 087127 |
| 186 | BOITIER PLASTIQUE INFERIEUR <i>AVANT N° 0928</i> | 091062 |
| 187 | BOITIER PLASTIQUE INFERIEUR (VERSION MIX) <i>AVANT N° 0928</i> | 091063 |
| 191 | BOITIER PLASTIQUE NU (PUISSANCE) <i>DEPUIS N° 0928</i> | 091091 |
| 192 | BOITIER INFERIEUR INTERFACE (MOD. ELECT) <i>DEPUIS N° 0928</i> | 091089 |
| 193 | BOITIER INFERIEUR NU (MODELE MIXTE) <i>DEPUIS N° 0928</i> | 091090 |
| 197 | BOITIER PLASTIQUE + MOLETTES <i>AVANT N° 0928</i> | 091066 |
| 198 | BOITIER THERMOSTAT COMPLET + MOLETTES <i>DEPUIS N° 0928</i> | 087828 |
| 202 | MOLETTE THERMOSTAT <i>DEPUIS N° 0928</i> | 090055 |
| 218 | MOTO-TURBINE POUR BLOC VENTILATION | 088032 |
| 221 | BLOC DE VENTILATION COMPLET + FILTRE | 899807 |
| 259 | VOYANT ORANGE SSV FLUIDE MXT | 082024 |

Références

| Repère | Libellé | D |
|--------|---|--------|
| 297 | SONDE DE THERMOSTAT <i>DEPUIS N° 0928</i> | 081093 |
| 298 | FAISCEAU ELECTRIQUE + SONDE <i>AVANT N° 0928</i> | 081074 |
| 299 | FAISCEAU ELECTRIQUE + SONDE <i>AVANT N° 0928</i> <i>(VERSION MIXTE)</i> | 081075 |