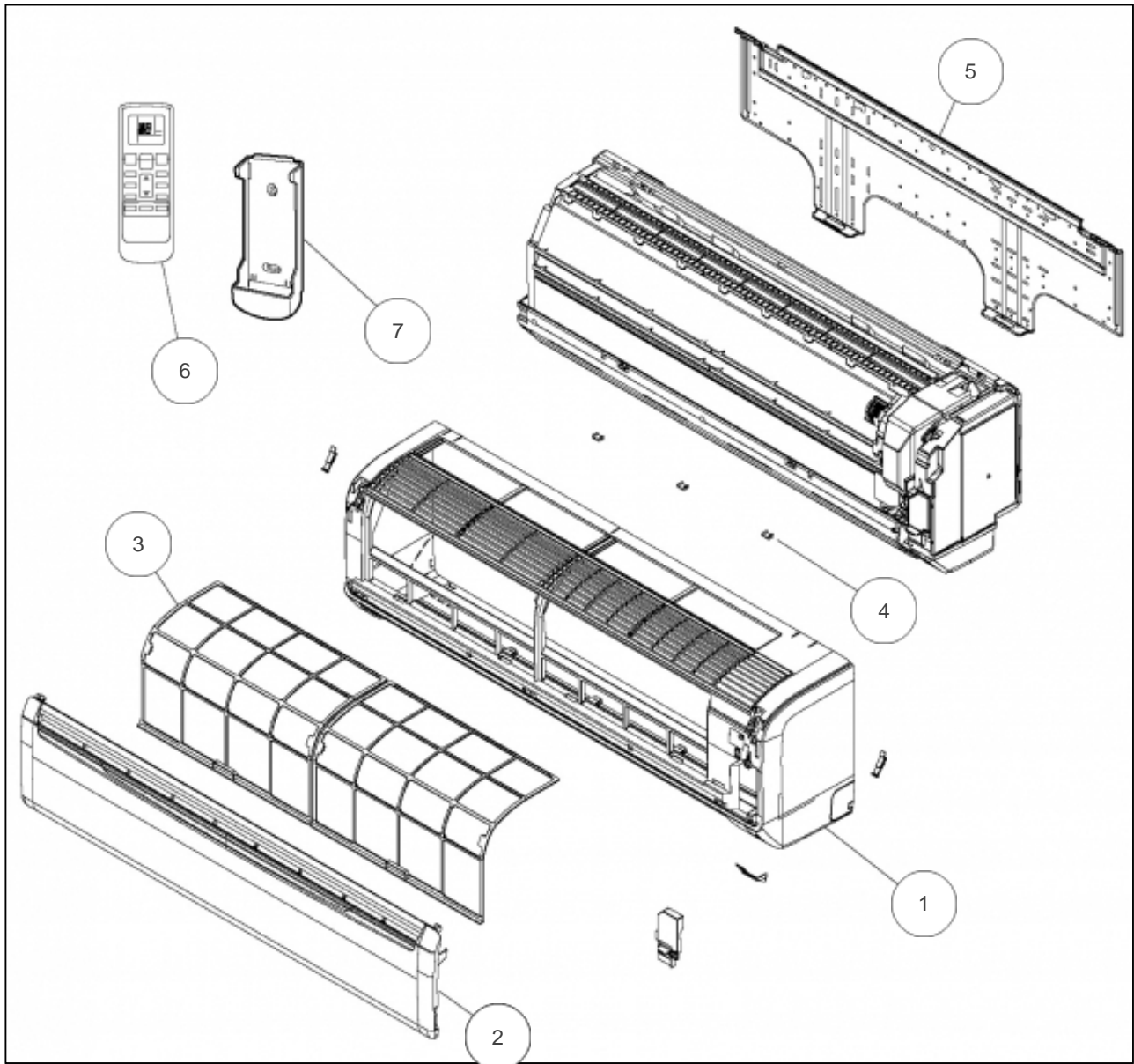


Sauter

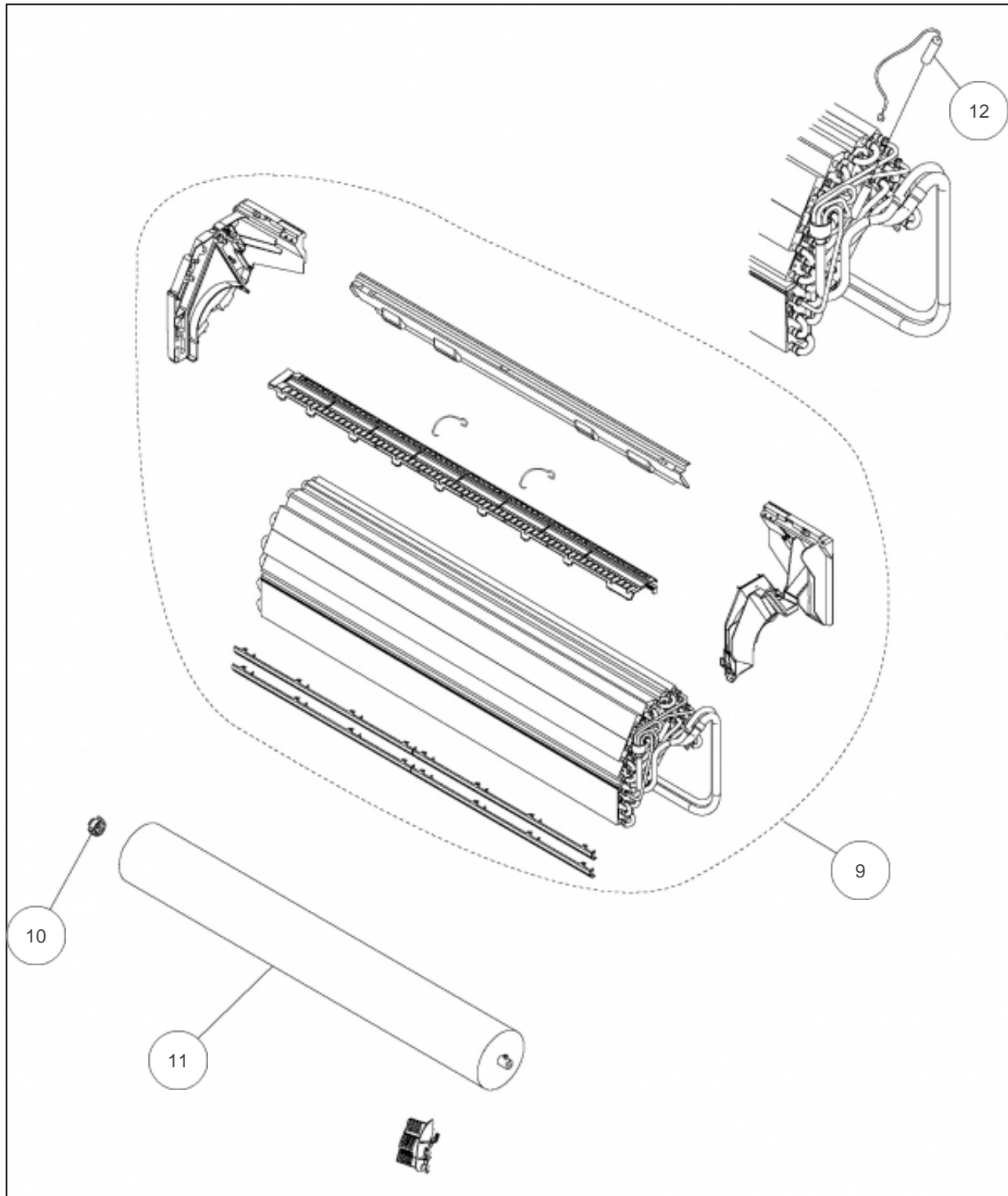
Produits

Référence	Nom	Lettre
882618	RSG18LFCA	



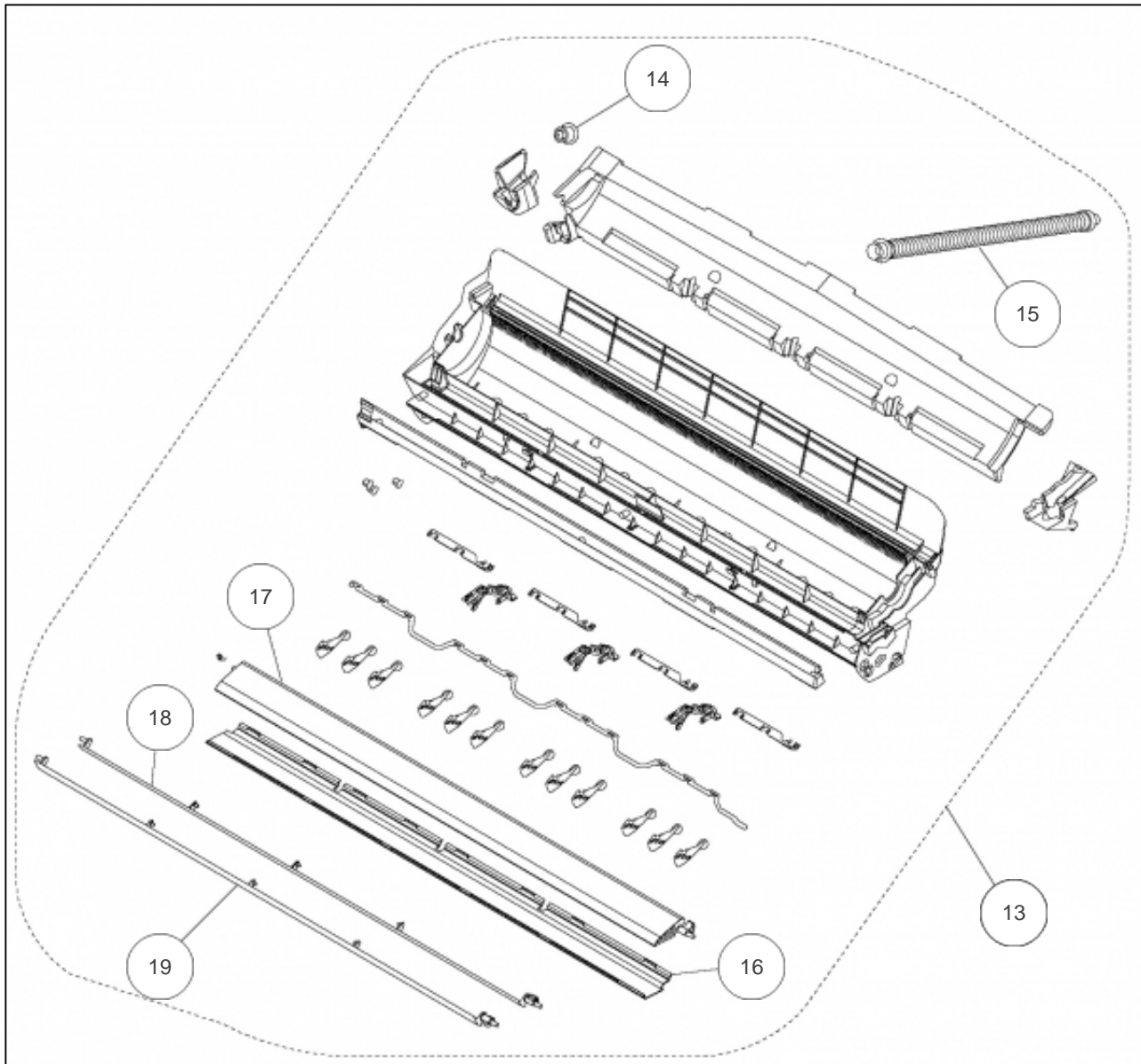
Références

Repère	Libellé	
1	CORPS AVANT	898549
2	FACADE AVANT	898800
3	FILTRE	891614
4	CACHE VIS	898551
5	SUPPORT MURAL	894425
6	TELECOMMANDE IR	898553
7	SUPPORT TELECOMMANDE	891527
8	JEU DE 2 FILTRES AVEC SUPPORTS : 1 FILTRE ELECTROSTATIQUE ET 1 FILTRE DESODORISAN`	898423
	<i>Non représenté</i>	



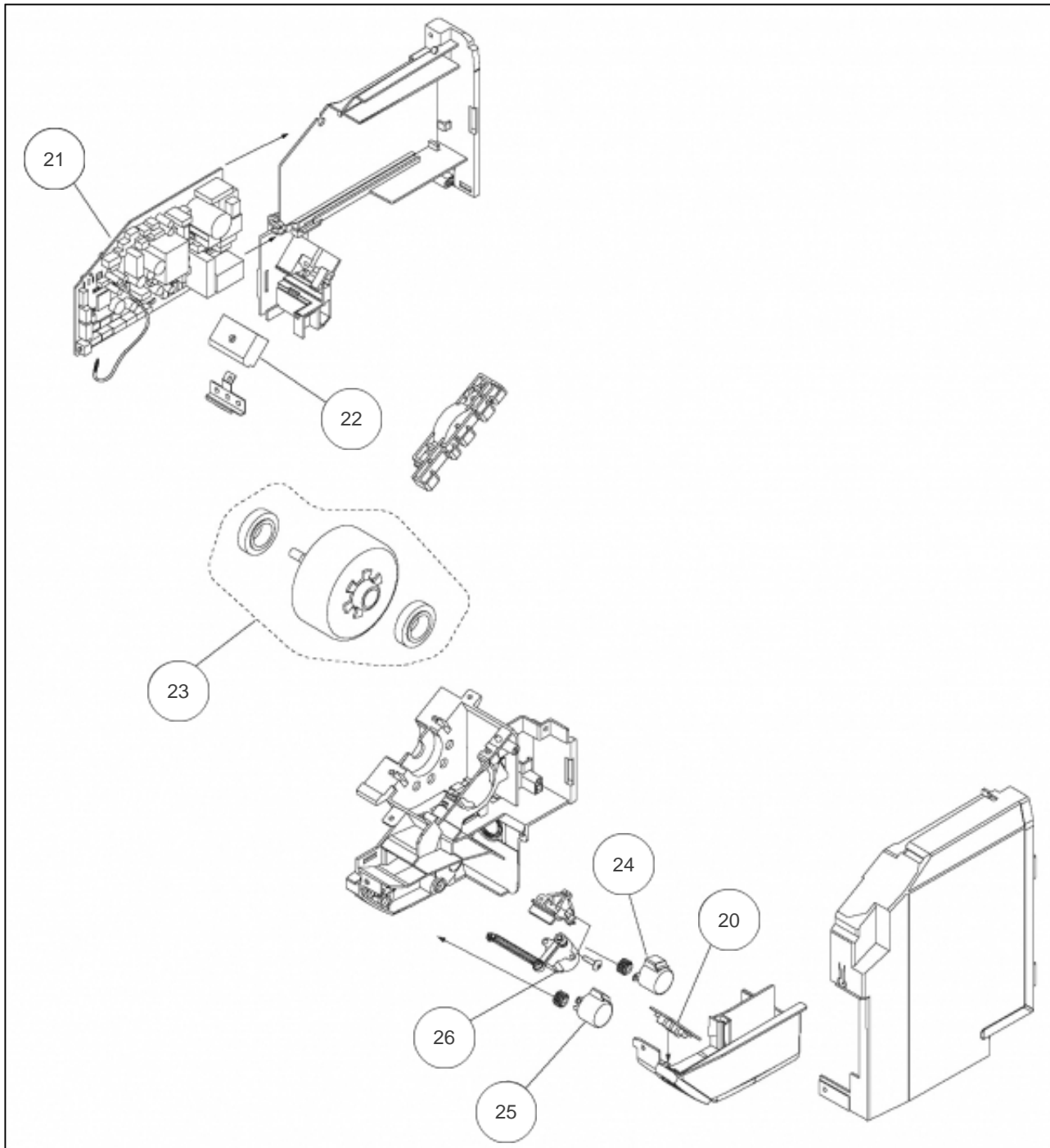
Références

Repère	Libellé	
9	EVAPORATEUR COMPLET	898554
10	SILENTBLOC TURBINE	890019
11	TURBINE	891581
12	SONDE EVAPORATEUR	891582



Références

Repère	Libellé	
13	BAC A CONDENSATS	898230
14	BOUCHON DE CONDENSATS	890470
15	TUYAU DE CONDENSATS	894432
16	DIFFUSEUR PARTIE BASSE	898234
17	DIFFUSEUR PARTIE HAUTE	898233
18	VOLET HAUT	898231
19	VOLET BAS	898232



Références

Repère	Libellé	
20	PLATINE IR	898558
21	PLATINE REGULATION + SONDE DE REPRISE	898556
22	BORNIER	898469
23	MOTEUR VENTILATION	891577
24	MOTEUR VOLET ROUGE	891578
25	MOTEUR VOLET VERT	891579
26	MOTEUR VOLET BLEU	891580